

**MANUAL
DE
SINALIZAÇÃO RODOVIÁRIA**
2ª edição

**VOLUME II - Tomo I
CONFECÇÃO DOS SINAIS**

2006

GOVERNO DO ESTADO DE SÃO PAULO
SECRETARIA DOS TRANSPORTES
DEPARTAMENTO DE ESTRADAS DE RODAGEM

Manual de sinalização rodoviária. -- São Paulo :
Departamento de Estradas de Rodagem do Estado de
São Paulo, 2006.

Pág. de rosto: Governo do Estado de São Paulo.
Secretaria dos Transportes. Departamento de
Estradas de Rodagem.

Conteúdo: V. 1 Projeto -- v. 2 Confecções dos
sinais -- v. 3 Obras, serviços de conservação e
emergência.

1. Sinalização rodoviária - Manuais.

GOVERNO DO ESTADO DE SÃO PAULO
SECRETARIA DOS TRANSPORTES
DEPARTAMENTO DE ESTRADAS DE RODAGEM

**MANUAL
DE
SINALIZAÇÃO RODOVIÁRIA**

VOLUME II - TOMO I
CONFECÇÃO DOS SINAIS

SÃO PAULO
2006

APRESENTAÇÃO

Em 1920, Washington Luiz, presidente do Estado de São Paulo, ao proferir sua famosa frase: “Governar é abrir estradas.”, não poderia ter imaginado o imenso desenvolvimento da frota nacional de veículos, nem tampouco a enorme quantidade de rodovias que o Estado de São Paulo viria a ter em pouco mais de oito décadas.

O mote agora é mais abrangente, não basta construir, é preciso conservar e, sobretudo, sinalizar o parque rodoviário. Atento não só aos avanços tecnológicos, mas, igualmente, às recomendações da nova edição do Código de Trânsito Brasileiro, o Departamento de Estradas de Rodagem do Estado de São Paulo coloca à disposição dos técnicos voltados à engenharia rodoviária e à engenharia de tráfego, a segunda edição do Manual de Sinalização Rodoviária.

Os três volumes ora publicados tratam da sinalização vertical e horizontal, sob os seguintes títulos:

- Projeto;
- Confecção dos Sinais;
- Obras, Serviços de Conservação e Emergência.

A sinalização rodoviária, quando bem projetada e corretamente implantada, contribui para o conforto e segurança dos motoristas e dos trabalhadores nas estradas.

Pela dinamicidade da sua natureza, o DER/SP espera dos técnicos, indústrias e empresas que atuam no setor, as suas inestimáveis e imprescindíveis colaborações na busca de seu aprimoramento.

São Paulo, SP – 2006

Eng^o Mário Rodrigues Júnior
Superintendente do DER/SP

RESUMO

Esta obra constitui a atualização do Manual de Sinalização Rodoviária, editado em 1971, revisado em 1984 e consolidado em 1993, incorporando novos conceitos, fruto da experiência técnica, de novas tecnologias e dos dispositivos legais atualizados, notadamente o CTB - Código de Trânsito Brasileiro, de 1998 e seus anexos revisados até 2005.

A atualização do Manual de Sinalização Rodoviária é constituída de três volumes: Volume I - Projeto; Volume II - Confecção dos Sinais e Volume III - Obras, Serviços de Conservação e Emergência.

Este Volume II trata exclusivamente das informações essenciais para a confecção dos sinais e dos dispositivos de sinalização de rodovias. É de uso obrigatório pelas equipes do DER/SP, pelas empresas detentoras de concessão e pelas empresas contratadas para confecção dos sinais e dispositivos de sinalização a serem implantados em rodovias estaduais de São Paulo.

EXPLICAÇÕES NECESSÁRIAS

⇒ CLASSES DE RODOVIAS

As classes de rodovias referidas neste manual estão de acordo com a classificação rodoviária adotada na Instrução para Elaboração de Projeto Geométrico do DER/SP, como segue:

CLASSE O - Vias Expressas: são rodovias com elevado padrão técnico de projeto, pista dupla e controle total de acesso, projetadas para operar a velocidades elevadas, até 120 km/h, com elevado VDM - volume diário médio.

CLASSE I: são rodovias com controle parcial de acesso, permitindo maior tolerância no que diz respeito às interferências causadas por acessos freqüentes; projetadas com velocidade de projeto de até 100 km/h, para operar com elevado VDM. São divididas em: CLASSE IA: rodovias com pista dupla e CLASSE IB: rodovias com pista simples.

CLASSE II: rodovias projetadas com velocidade de projeto de até 100 km/h, para operar com VDM moderado, da ordem de até 1400 veículos.

CLASSE III: rodovias projetadas com velocidade de projeto de até 80 km/h, para operar com VDM da ordem de até 700 veículos. As rodovias vicinais, vias rurais municipais pavimentadas pelo DER/SP, se enquadram nesta categoria

CLASSE IV: rodovias projetadas com velocidade de projeto de até 80 km/h, com VDM de até 200 veículos. Geralmente não são pavimentadas, fazendo parte do sistema viário local.

⇒ TIPOS DE SINAIS

Os sinais estão dimensionados de acordo com o porte da rodovia em que devem ser implantados. São de três tipos:

- Tipo I, para rodovias classes II, III e IV, interseções modestas e vias marginais de rodovias classes 0 e I;
- Tipo II, para rodovias Classe IB e suas interseções em geral;
- Tipo III, para rodovias classes 0 e IA e suas interseções.

OS TERMOS "PLACA E SINAL"

Para maior clareza, este manual emprega os termos "placa" e "sinal" com significados diferentes.

Placa é o elemento físico onde se aplicam os sinais verticais;

Sinal é o conjunto de elementos gráficos e cores que compõem as mensagens aos usuários das rodovias.

⇒ MATERIAIS

Os materiais utilizados na confecção dos elementos de sinalização devem seguir os padrões de dimensões apresentados neste manual e devem estar de acordo com as especificações de materiais do DER/SP e com as normas técnicas da ABNT.

⇒ ALFABETOS

As famílias tipográficas usadas nos sinais com inscrições ou textos – Alfabeto Série D ou Alfabeto série E (M) – são adaptadas do *Standard Alphabets for Highway Signs and Pavements Markings* (EUA).

⇒ REVISÕES

Os documentos oficiais que acarretarem revisões nas determinações deste manual devem ser colecionados até que sejam incorporados em edição posterior.

ÍNDICE - TOMO I

A - SINAIS DE REGULAMENTAÇÃO.....	11
A.1 - Quadro de Apresentação.....	12
A.2 - Dimensões das Placas.....	13
A.3 - Desenho das Orlas e Tarjas	17
A.4 - Desenho das Setas	23
A.5 - Desenho dos Sinais.....	24
B - SINAIS DE ADVERTÊNCIA.....	76
B.1 - Quadro de Apresentação.....	77
B.2 - Dimensões das Placas.....	78
B.3 - Desenho das Orlas	83
B.4 - Desenho das Setas	89
B.5 - Desenho dos Sinais.....	90

TOMO II





















































C - SINAIS DE INDICAÇÃO.....	162
C.1 - Sinais de Identificação.....	163
C.1.1 - Desenho das orlas	163
C.1.2 - Desenho dos escudos	164
C.1.3 - Desenho dos sinais	166
C.2 - Sinais de Localização	169
C.2.1 - Desenho das orlas e tarjas.....	169
C.2.2 - Desenho dos sinais	170
C.3 - Sinais de Orientação	175
C.3.1 - Desenho das orlas e tarjas.....	175
C.3.2 - Desenho das setas	176
C.3.3 - Desenho dos escudos	179
C.3.4 - Sinais para rodovias classes 0 e Ia.....	182
C.3.5 - Sinais para rodovias classes Ib, II, III e IV.....	199
C.4 - Sinais de Apoio Operacional	213
C.4.1 - Desenho das orlas e tarjas.....	213
C.4.2 - Desenho das setas	215
C.4.3 - Desenho dos pictogramas	216
C.4.4 - Desenho dos sinais	218
C.5 - Sinais de Serviços Auxiliares	238
C.5.1 - Desenho das orlas	238

C.5.2 - Desenho das setas	239
C.5.3 - Desenho dos sinais	240
C.5.4 - Desenho dos pictogramas	245
C.6 - Sinais Educativos.....	263
C.6.1 - Desenho das orlas e tarjas.....	263
C.6.2 - Desenho dos sinais	264
C.7 - Sinais de Atrativos Turísticos.....	285
C.7.1 - Desenho das orlas e tarjas.....	285
C.7.2 - Desenho das setas	286
C.7.3 - Desenho dos sinais	287
C.7.4 - Pictogramas	289
C.8 - Sinais de Obras	327
C.8.1 - Desenho das orlas	327
C.8.2 - Desenho da seta	328
C.8.3 - Desenho dos sinais	329
D - DIMENSIONAMENTO DOS SINAIS DE INDICAÇÃO.....	343
D.1 - Características das Placas de Sinais com Inscrições	344
D.1.1 - Dimensões e modulação.....	344
D.1.2 - Bordas.....	344
D.1.3 - Orla, letras e números.....	345
D.1.4 - Mensagens, setas, escudos e pictogramas	346
D.1.5 - Instruções para Diagramação	347
D.2 - Regras para Abreviação de Nomes.....	349
D.2.1 - Abreviações Padronizadas.....	350
D.3 - Alfabetos Séries D e E (M).....	352
D.3.1 - Alfabeto série D - dimensões	352
D.3.2 - Alfabeto série D - desenho	354
D.3.3 - Alfabeto série E(M) - dimensões	358
D.3.4 - Alfabeto série E(M) - desenho	360
E - SINALIZAÇÃO HORIZONTAL.....	365
E.1 - Linhas e Faixas	366
E.1.1 - Linhas de divisão de fluxos opostos - LFO	366
E.1.2 - Linhas de divisão de fluxos de mesmo sentido - LMS	367
E.1.3 - Marcas transversais.....	368
E.2 - Inscrições no Pavimento.....	369

E.2.1 - Setas	369
E.2.2 - Símbolos	373
E.2.3 - Legendas	376
F - DISPOSITIVOS AUXILIARES.....	378
F.1 - Marcador de Alinhamento - MA	379
F.2 - Marcador de Perigo - MP	380

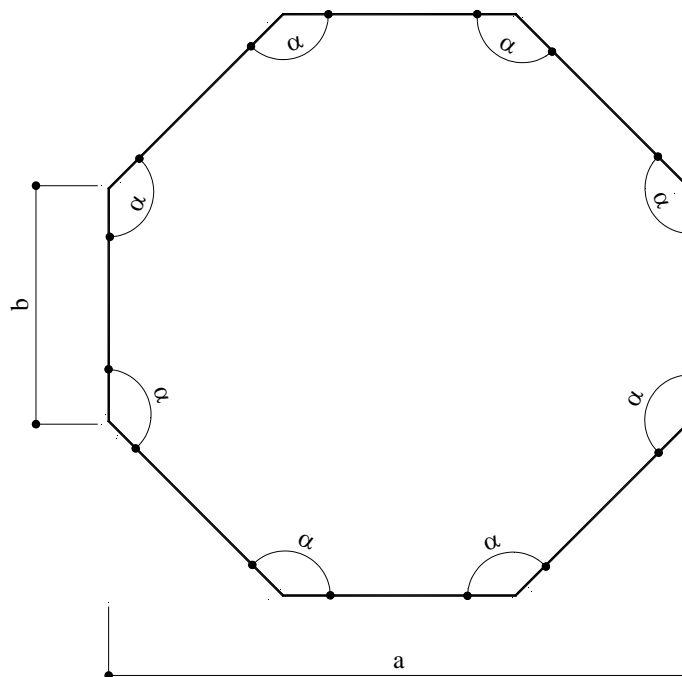
A - SINAIS DE REGULAMENTAÇÃO

A.1 - QUADRO DE APRESENTAÇÃO

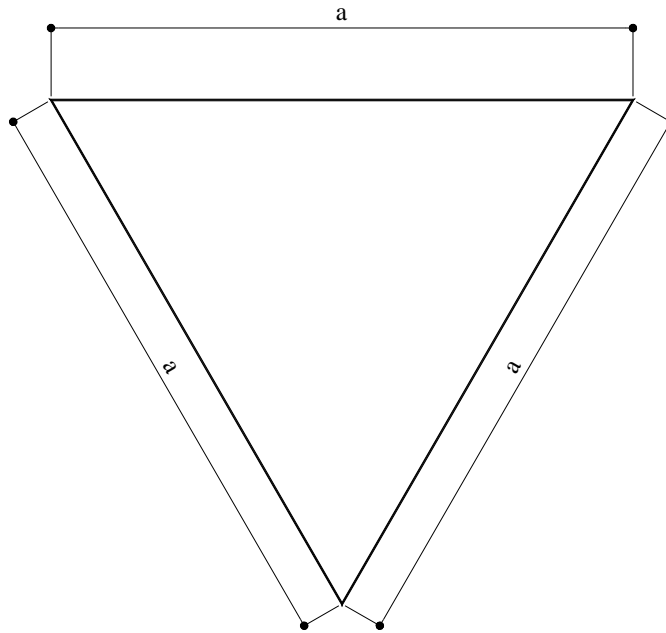
				
			R-1	R-2
				
R-3	R-4a	R-4b	R-5a	R-5b
				
R-6a	R-6b	R-6c	R-7	R-8a
				
R-8b	R-9	R-10	R-11	R-12
				
R-13	R-14	R-15	R-16	R-17
				
R-18	R-19	R-20	R-21	R-22
				
R-23	R-24a	R-24b	R-25a	R-25b
				
R-25c	R-25d	R-26	R-27	R-28
				
R-29	R-30	R-31	R-32	R-33
				
R-34	R-35a	R-35b	R-36a	R-36b
				
R-37	R-38	R-39	R-40	

A.2 - DIMENSÕES DAS PLACAS

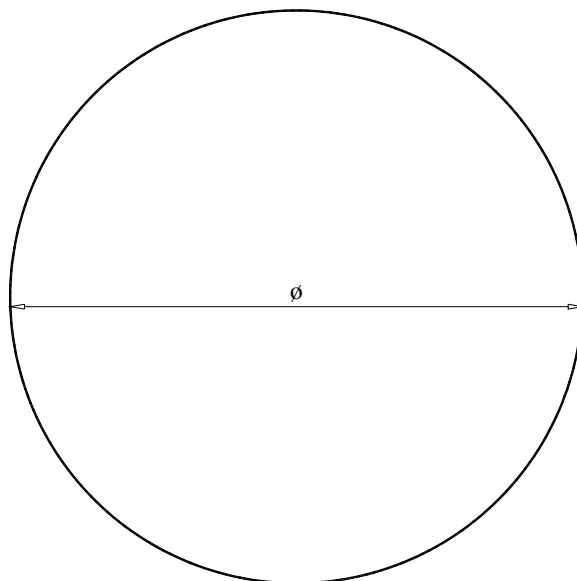
Sinal Parada Obrigatória (R-1)



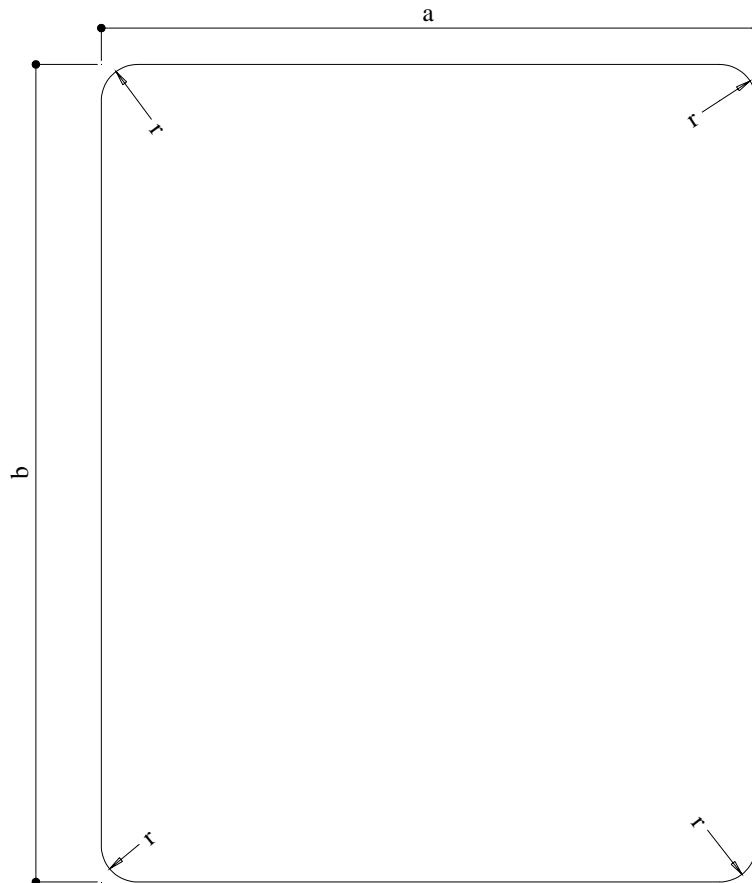
SINAL TIPO	DIMENSÕES (mm)		
	a	b	α
I	800	331	135°
II	1000	414	135°
III	1200	497	135°

Sinal Dê a Preferência (R-2)

SINAL TIPO	DIMENSÕES (mm)
	a
I	800
II	1000
III	1200

Sinais R-3 a R-40

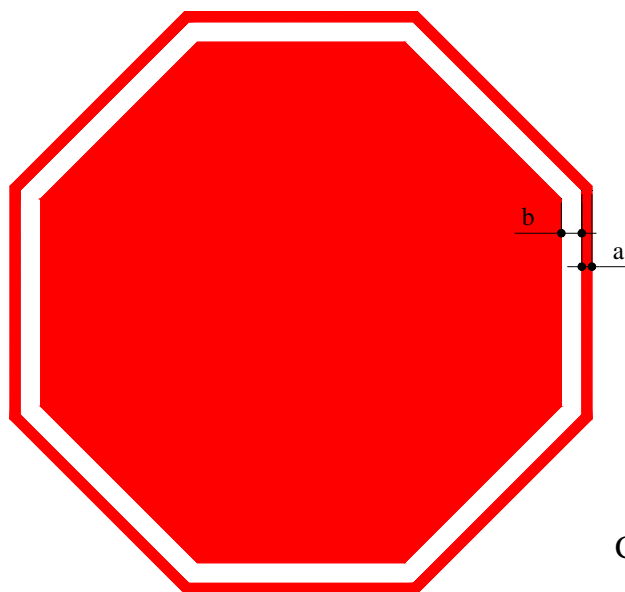
SINAL TIPO	DIMENSÕES (mm)
	ϕ
I	800
II	1000
III	1200

Placa de sinalização composta

DIMENSÕES (mm)		
a	b	r
var.	var.	50

A.3 - DESENHO DAS ORLAS E TARJAS

Orla do sinal Parada Obrigatória (R-1)



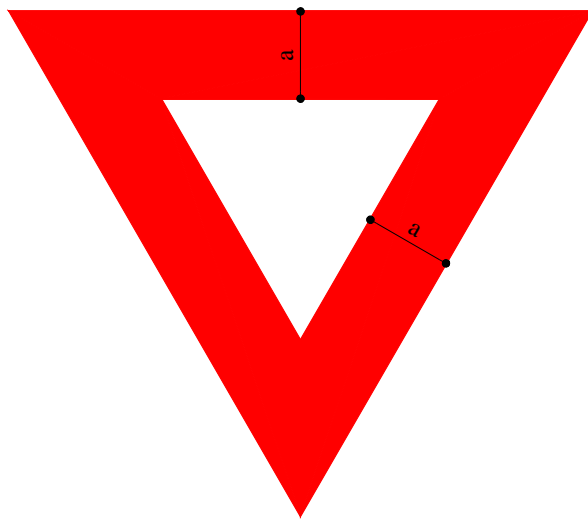
CORES

Fundo: vermelho retrorrefletivo

Orla: branco retrorrefletivo

Verso: preto fosco

SINAL TIPO	DIMENSÕES (mm)		
	PLACA	a	b
I	800	14	28
II	1000	18	35
III	1200	21	42

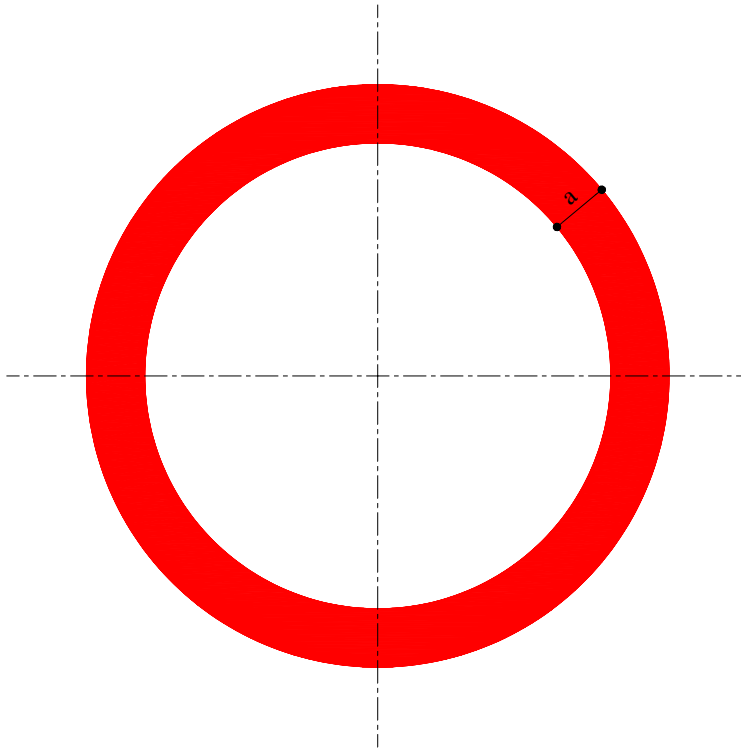
Orla do sinal Dê a Preferência (R-2)**CORES**

Fundo: branco retrorrefletivo

Orla: vermelho retrorrefletivo

Verso: preto fosco

SINAL TIPO	DIMENSÕES (mm)	
	PLACA	a
I	800	120
II	1000	150
III	1200	180

Orla dos sinais R-6b, R-14 a R-19, R-21 a R-28, R-30 a R-36, R-36a, R-36b e R-39**CORES**

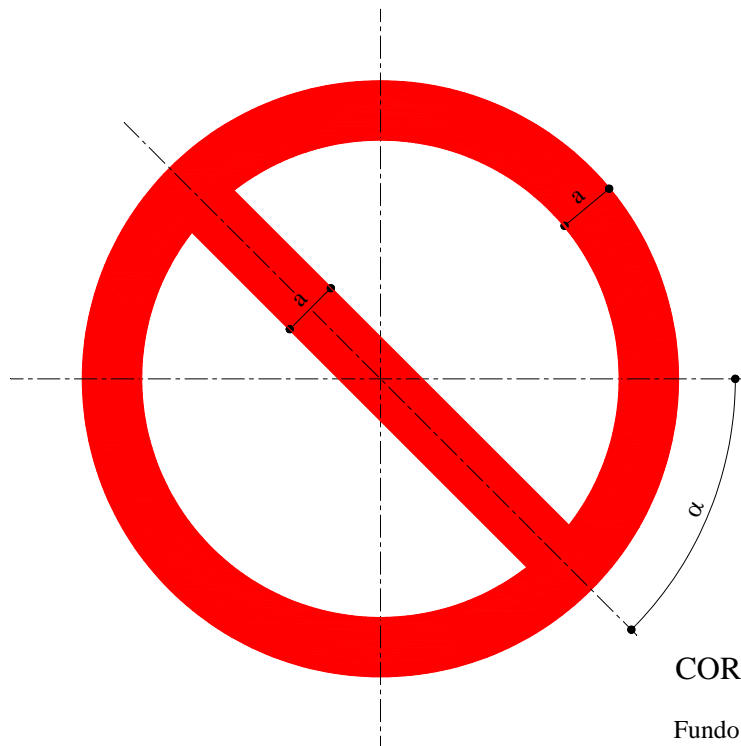
Fundo: branco retrorrefletivo

Orla: vermelho retrorrefletivo

Verso: preto fosco

SINAL TIPO	DIMENSÕES (mm)	
	Ø PLACA	a
I	800	80
II	1000	100
III	1200	120

Orla dos sinais R-3 a R-6a, R-7 a R-13, R-20, R-29, R-37, R-38 e R-40



CORES

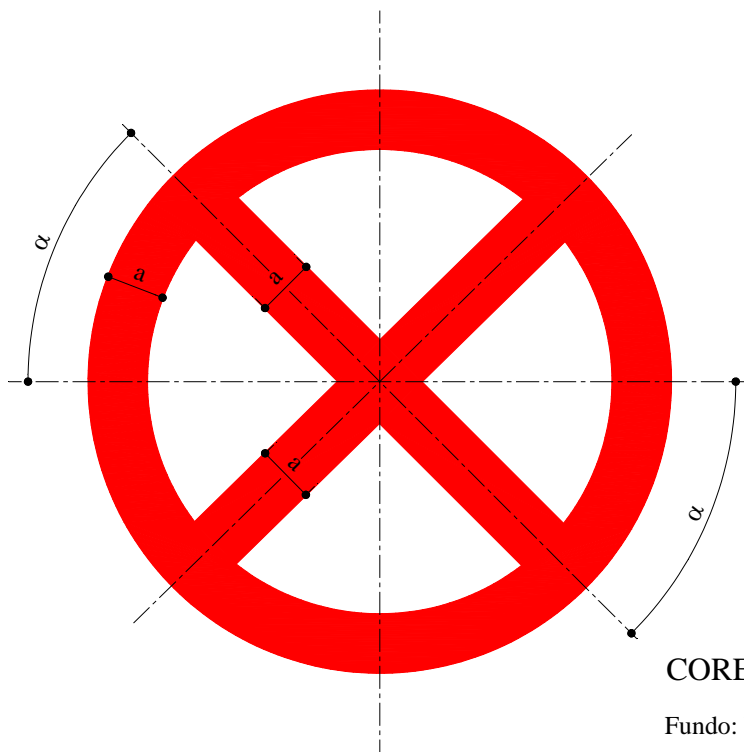
Fundo: branco retrorrefletivo

Orla e tarja diametral: vermelho retrorrefletivo

Verso: preto fosco

SINAL TIPO	DIMENSÕES (mm)		
	∅ PLACA	a	α
I	800	80	45°
II	1000	100	45°
III	1200	120	45°

Orla e tarjas do sinal de proibição R-6c



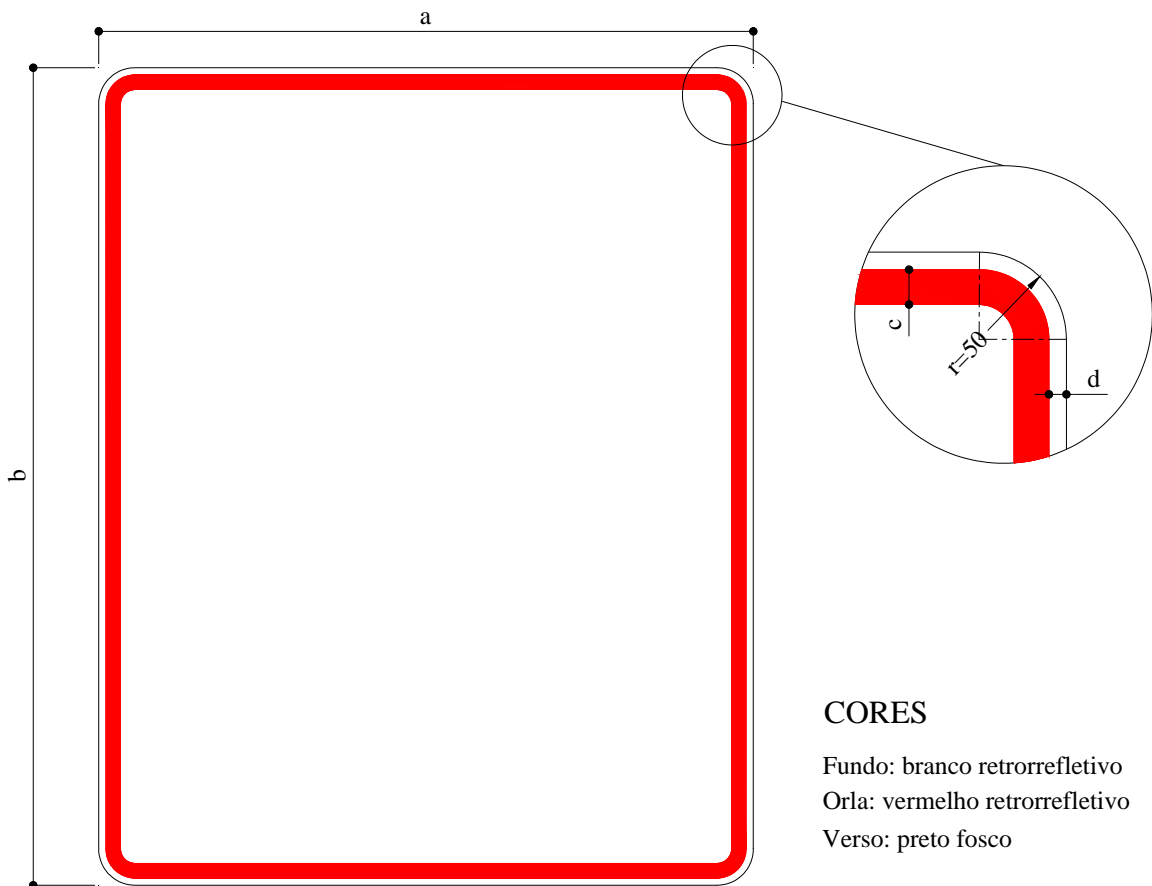
CORES

Fundo: branco retrorrefletivo

Orla e tarja diametral: vermelho retrorrefletivo

Verso: preto fosco

SINAL TIPO	DIMENSÕES (mm)		
	Ø PLACA	a	α
I	800	80	45°
II	1000	100	45°
III	1200	120	45°

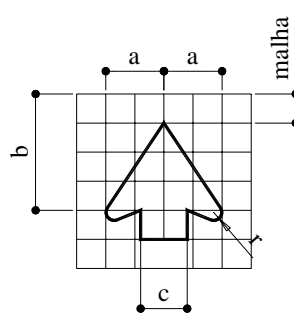
Orla de sinal composto**CORES**

Fundo: branco retrorefletivo
 Orla: vermelho retrorefletivo
 Verso: preto fosco

SINAL TIPO	DIMENSÕES (mm)			
	a	b	c	d
I	var.	var.	20	10
II	var.	var.	20	10
III	var.	var.	20	10

A.4 - DESENHO DAS SETAS

R-3 R-4a R-4b R-5a R-5b R-8a R-8b R-23 R-24a R-24b R-25a
R-25b R-25c R-25d R-26 R-27 R-28 R-30 R-31 R-33 R-35a R-35b



SETA TIPO	DIMENSÕES (mm)				
	MALHA	a	b	c	r
SR1	40 x 40	80	160	var.	20
SR2	50 x 50	100	200	var.	20
SR3	60 x 60	120	240	var.	20

A.5 - DESENHO DOS SINAIS

R-1 Parada Obrigatória

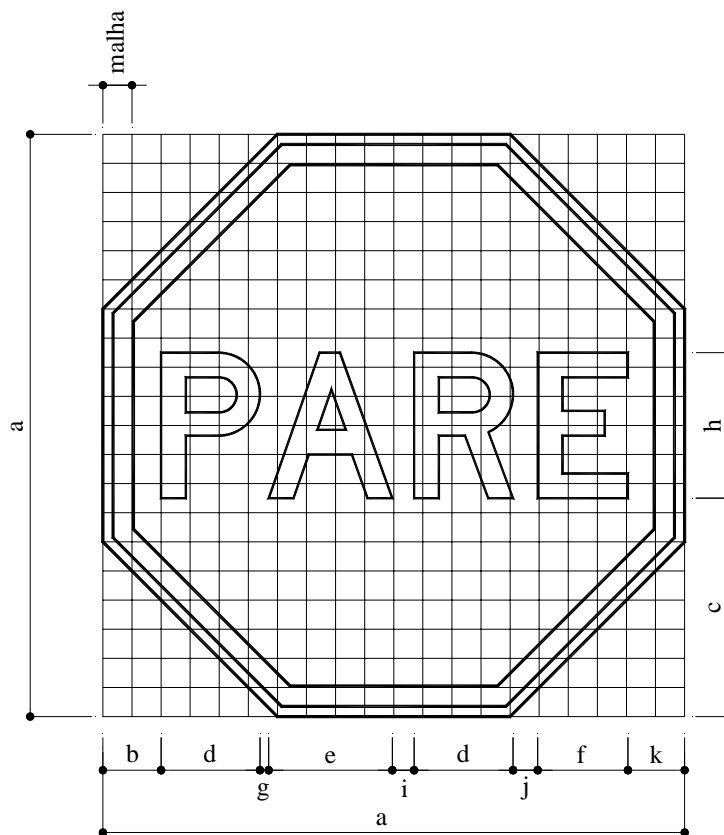
CORES

Texto e orla : branco retrorrefletivo
Fundo: vermelho retrorrefletivo



TEXTO

Alfabeto Série D

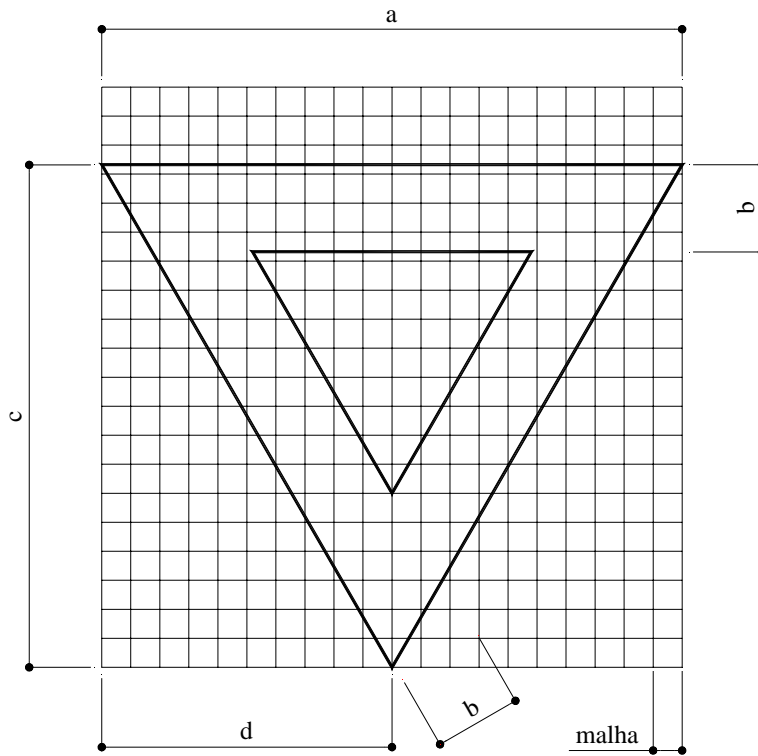
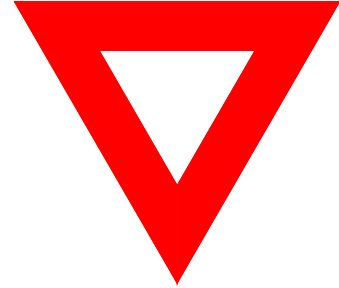


SINAL TIPO	DIMENSÕES (mm)												
	PLACA	MALHA	a	b	c	d	e	f	g	h	i	j	k
I	800	40 x 40	800	80	300	136	170	124	12	200	30	34	78
II	1000	50 x 50	1000	100	375	170	213	155	15	250	38	43	98
III	1200	60 x 60	1200	120	450	204	255	186	18	300	45	51	117

R-2 Dê a Preferência

CORES

Orla: vermelho retrorrefletivo
Fundo: branco retrorrefletivo



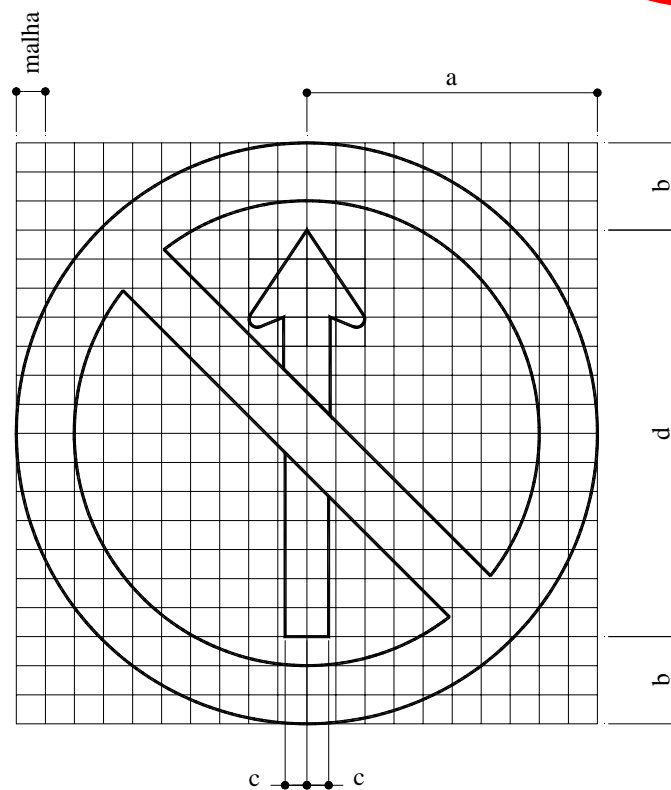
SINAL TIPO	DIMENSÕES (mm)					
	PLACA	MALHA	a	b	c	d
I	800	40 x 40	800	120	693	400
II	1000	50 x 50	1000	150	866	500
III	1200	60 x 60	1200	180	1039	500

R-3 Sentido Proibido**CORES**

Orla e tarja diametral: vermelho retrorrefletivo

Fundo: branco retrorrefletivo

Seta: preto fosco

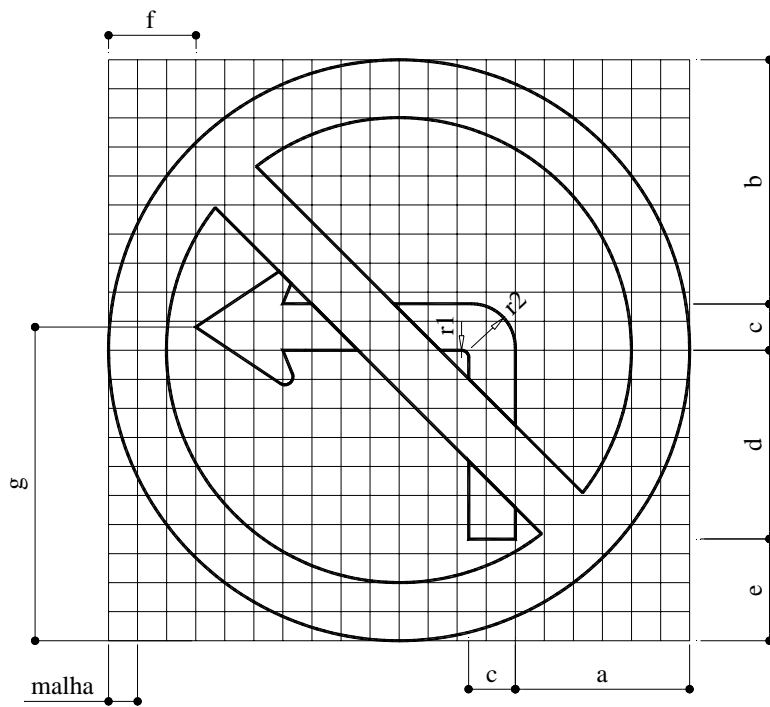


SINAL TIPO	DIMENSÕES (mm)						SETA TIPO
	Ø PLACA	MALHA	a	b	c	d	
I	800	40 x 40	400	120	34	560	SR1
II	1000	50 x 50	500	150	42.5	700	SR2
III	1200	60 x 60	600	180	51	840	SR3

R-4a Proibido Virar à Esquerda

CORES

Orla e tarja diametral: vermelho retrorefletivo
Fundo: branco retrorefletivo
Seta: preto fosco

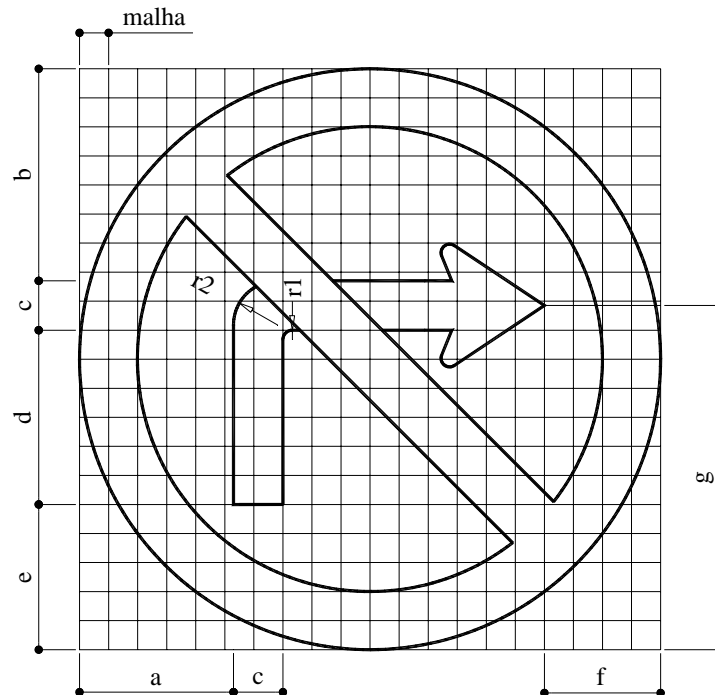


SINAL TIPO	DIMENSÕES (mm)											SETA TIPO
	Ø PLACA	MALHA	a	b	c	d	e	f	g	r1	r2	
I	800	40 x 40	240	332	68	260	140	120	434	13	60	SR1
II	1000	50 x 50	300	415	85	325	175	150	543	16	75	SR2
III	1200	60 x 60	360	498	102	390	210	180	651	19	90	SR3

R-4b Proibido Virar à Direita

CORES

Orla e tarja diametral: vermelho retrorrefletivo
Fundo: branco retrorrefletivo
Seta: preto fosco



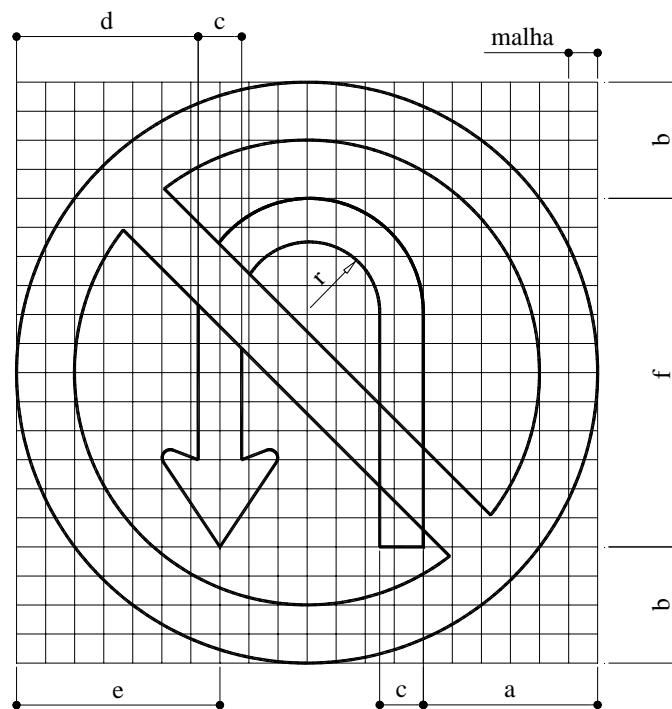
SINAL TIPO	DIMENSÕES (mm)											SETA TIPO
	ø PLACA	MALHA	a	b	c	d	e	f	g	r1	r2	
I	800	40 x 40	212	292	68	240	200	160	474	13	60	SR1
II	1000	50 x 50	265	415	85	300	250	200	592.5	16	75	SR2
III	1200	60 x 60	318	498	102	360	300	240	711	19	90	SR3

R-5a Proibido Retornar à Esquerda**CORES**

Orla e tarja diametral: vermelho retrorrefletivo

Fundo: branco retrorrefletivo

Seta: preto fosco



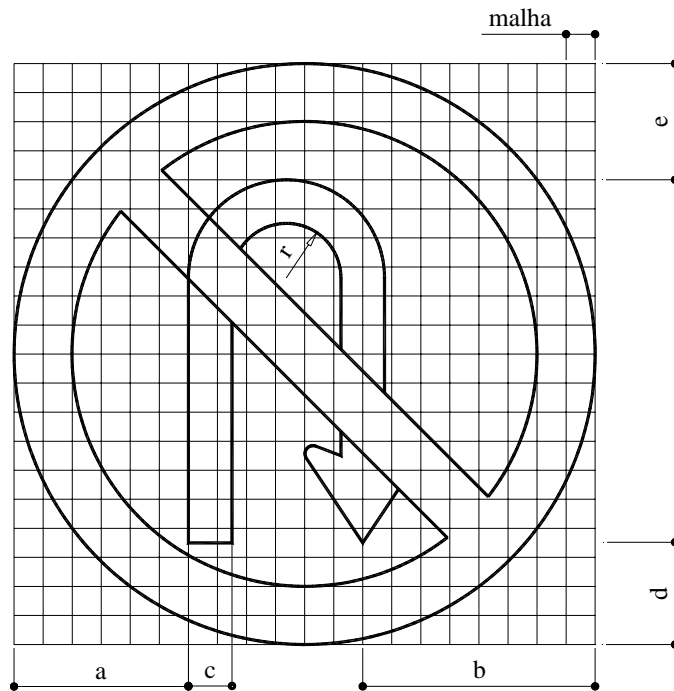
SINAL TIPO	DIMENSÕES (mm)									SETA TIPO
	Ø PLACA	MALHA	a	b	c	d	e	f	r	
I	800	40 x 40	240	160	60	246	280	480	97	SR1
II	1000	50 x 50	300	200	75	308	350	600	121	SR2
III	1200	60 x 60	360	240	90	369	420	720	146	SR3

R-5b Proibido Retornar à Direita**CORES**

Orla e tarja diametral: vermelho retrorrefletivo

Fundo: branco retrorrefletivo

Seta: preto fosco

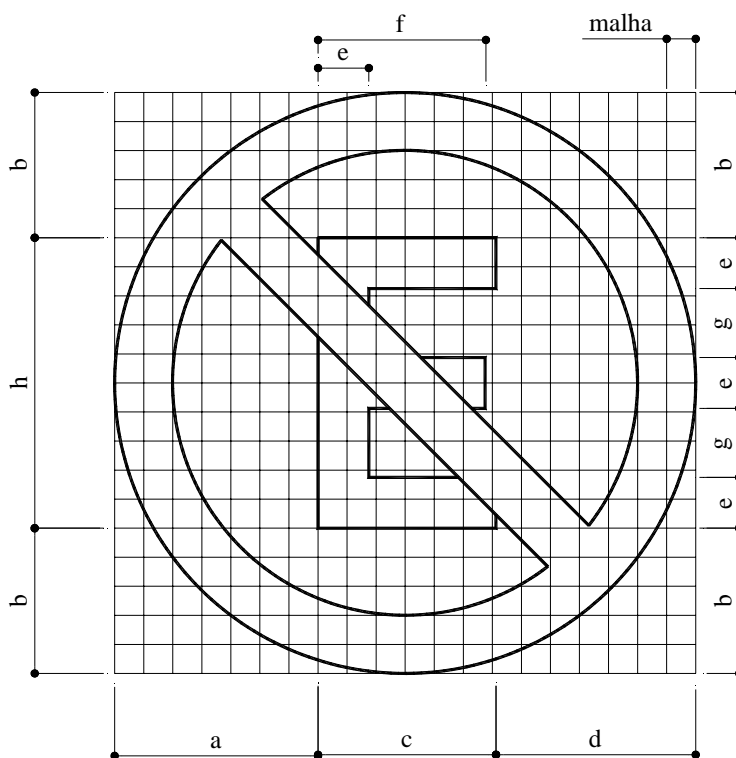


SINAL TIPO	DIMENSÕES (mm)								SETA TIPO
	Ø PLACA	MALHA	a	b	c	d	e	r	
I	800	40 x 40	240	320	60	140	160	75	SR1
II	1000	50 x 50	300	200	75	175	200	94	SR2
III	1200	60 x 60	360	480	90	210	240	113	SR3

R-6a Proibido Estacionar

CORES

Orla e tarja diametral: vermelho retrorrefletivo
Fundo: branco retrorrefletivo
Letra: preto fosco

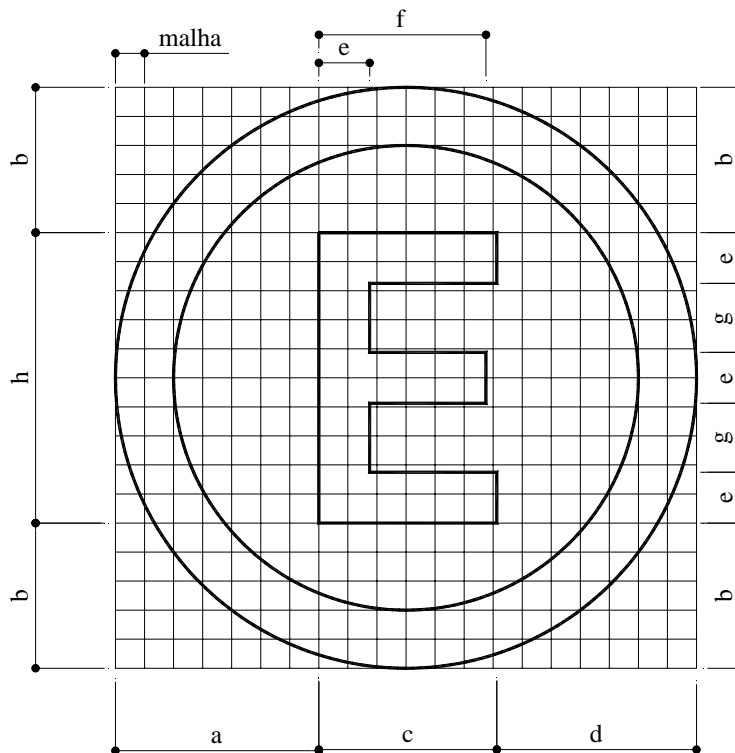


SINAL TIPO	DIMENSÕES (mm)									
	Ø PLACA	MALHA	a	b	c	d	e	f	g	h
I	800	40 x 40	280	200	245	275	70	230	95	400
II	1000	50 x 50	350	250	310	340	90	290	115	500
III	1200	60 x 60	420	300	370	410	110	345	135	600

R-6b Estacionamento Regulamentado

CORES

Orla : vermelho retrorrefletivo
Fundo: branco retrorrefletivo
Letra: preto fosco

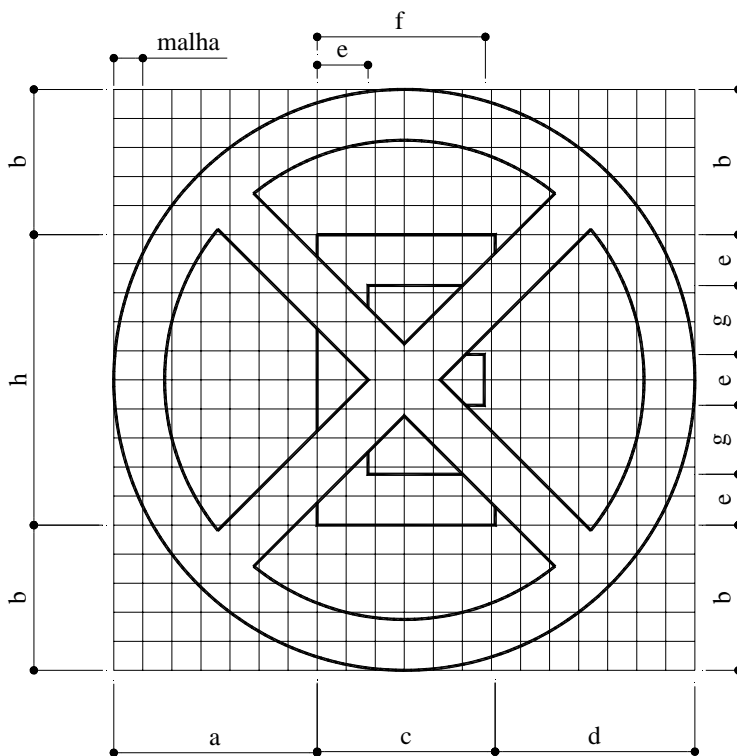


SINAL TIPO	DIMENSÕES (mm)									
	Ø PLACA	MALHA	a	b	c	d	e	f	g	h
I	800	40 x 40	280	200	245	275	70	230	95	400
II	1000	50 x 50	350	250	310	340	90	290	115	500
III	1200	60 x 60	420	300	370	410	110	345	135	600

R-6c Proibido Parar e Estacionar

CORES

Orla e tarjas diametrais: vermelho retrorefletivo
Fundo: branco retrorefletivo
Letra: preto fosco



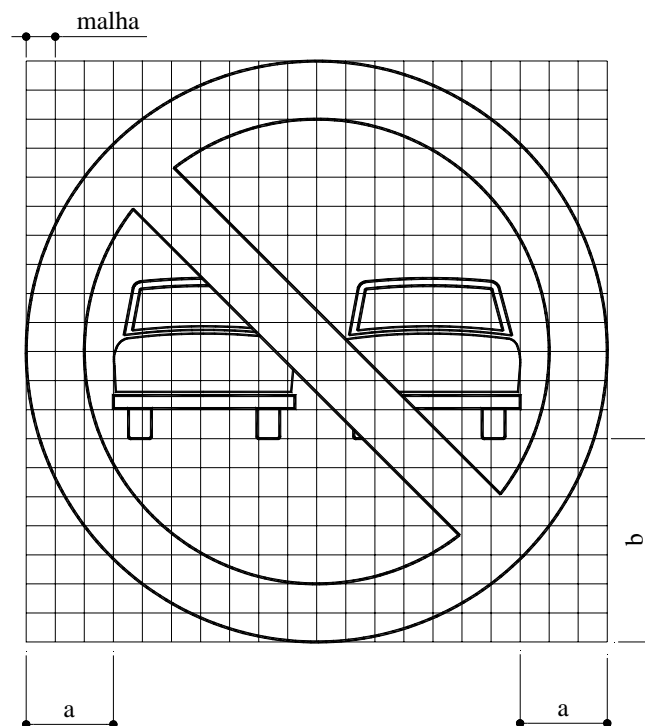
SINAL TIPO	DIMENSÕES (mm)									
	Ø PLACA	MALHA	a	b	c	d	e	f	g	h
I	800	40 x 40	280	200	245	275	70	230	95	400
II	1000	50 x 50	350	250	310	340	90	290	115	500
III	1200	60 x 60	420	300	370	410	110	345	135	600

R-7 Proibido Ultrapassar**CORES**

Orla e tarja diametral: vermelho retrorrefletivo

Fundo: branco retrorrefletivo

Símbolo: preto fosco



SINAL TIPO	DIMENSÕES (mm)			
	Ø PLACA	MALHA	a	b
I	800	40 x 40	120	280
II	1000	50 x 50	150	350
III	1200	60 x 60	180	420

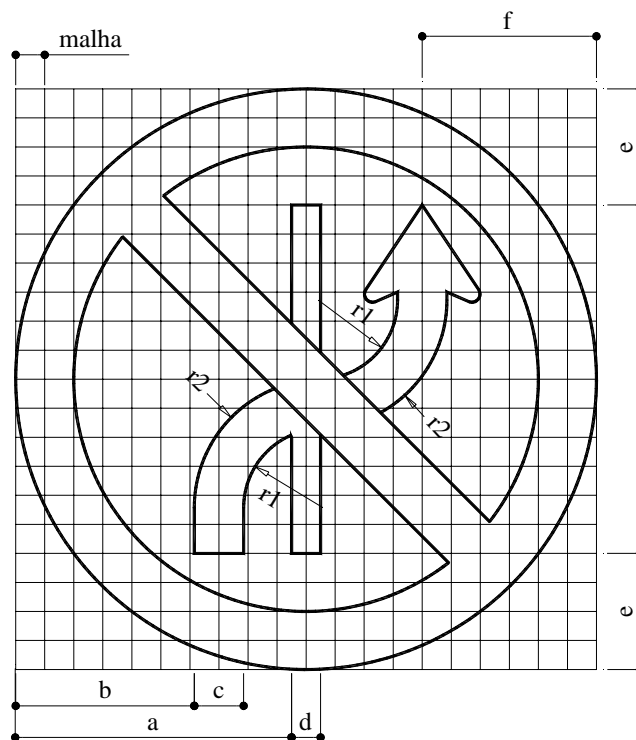
R-8a Proibido Mudar de Faixa ou Pista de Trânsito da Esquerda para a Direita

CORES

Orla e tarja diametral: vermelho retrorrefletivo

Fundo: branco retrorrefletivo

Seta: preto fosco

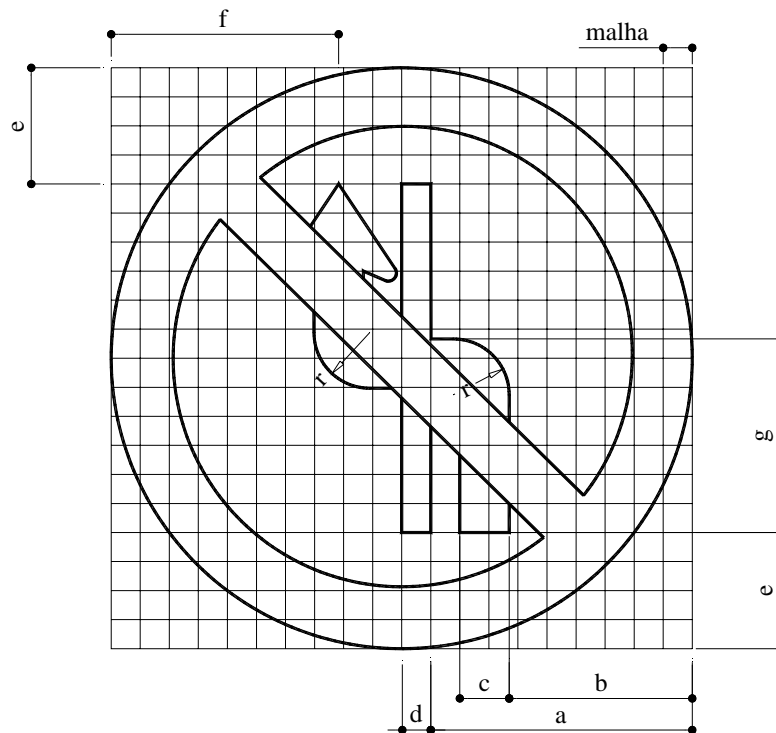


SINAL TIPO	DIMENSÕES (mm)										SETA TIPO
	Ø PLACA	MALHA	a	b	c	d	e	f	r1	r2	
I	800	40 x 40	381	246	68	40	160	240	109	177	SR1
II	1000	50 x 50	476	308	85	50	200	300	136	221	SR2
III	1200	60 x 60	571	369	102	60	240	360	164	267	SR3

R-8b Proibido Mudar de Faixa ou Pista de Trânsito da Direita para a Esquerda

CORES

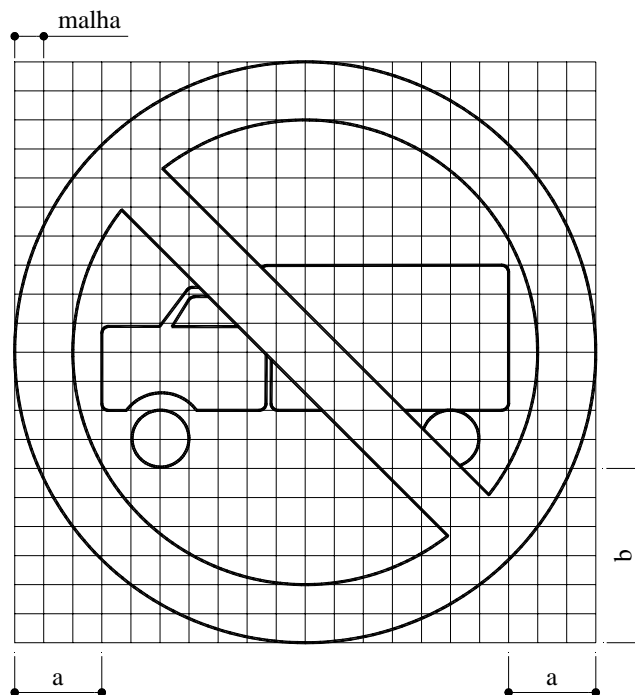
Orla e tarja diametral: vermelho retrorefletivo
Fundo: branco retrorefletivo
Seta: preto fosco



SINAL TIPO	DIMENSÕES (mm)										SETA TIPO
	ø PLACA	MALHA	a	b	c	d	e	f	g	r	
I	800	40 x 40	360	252	68	40	160	313	267	77	SR1
II	1000	50 x 50	450	315	85	50	200	391	334	96	SR2
III	1200	60 x 60	540	378	102	60	240	470	401	116	SR3

R-9 Proibido Trânsito de Caminhões**CORES**

Orla e tarja diametral: vermelho retrorefletivo
Fundo: branco retrorefletivo
Símbolo: preto fosco



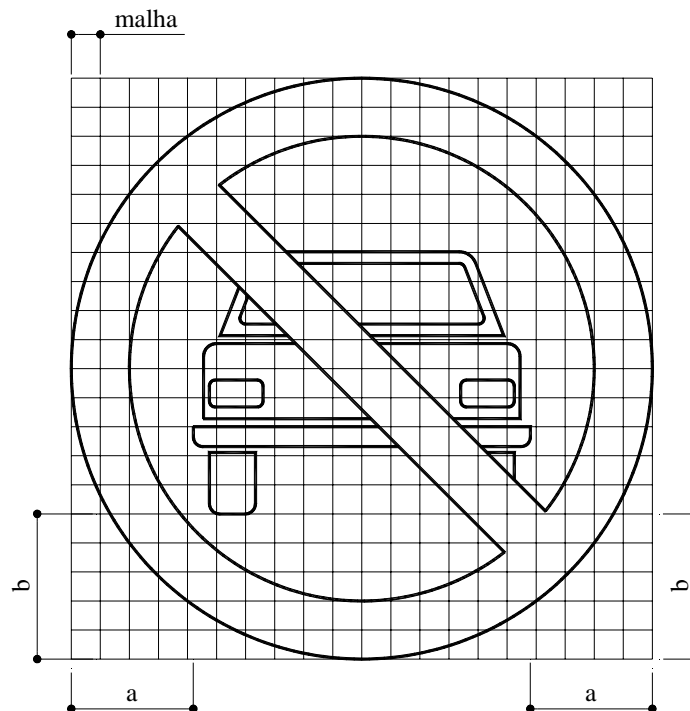
SINAL TIPO	DIMENSÕES (mm)			
	Ø PLACA	MALHA	a	b
I	800	40 x 40	120	240
II	1000	50 x 50	150	300
III	1200	60 x 60	180	360

R-10 Proibido Trânsito de Veículos Automotores**CORES**

Orla e tarja diametral: vermelho retrorrefletivo

Fundo: branco retrorrefletivo

Símbolo: preto fosco



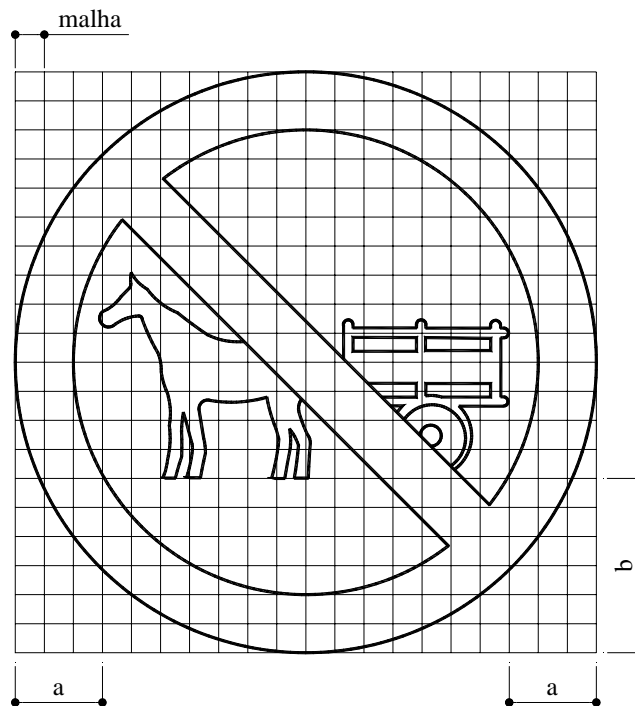
SINAL TIPO	DIMENSÕES (mm)			
	Ø PLACA	MALHA	a	b
I	800	40 x 40	168	200
II	1000	50 x 50	210	250
III	1200	60 x 60	252	300

R-11 Proibido Trânsito de Veículos de Tração Animal**CORES**

Orla e tarja diametral: vermelho retrorefletivo

Fundo: branco retrorefletivo

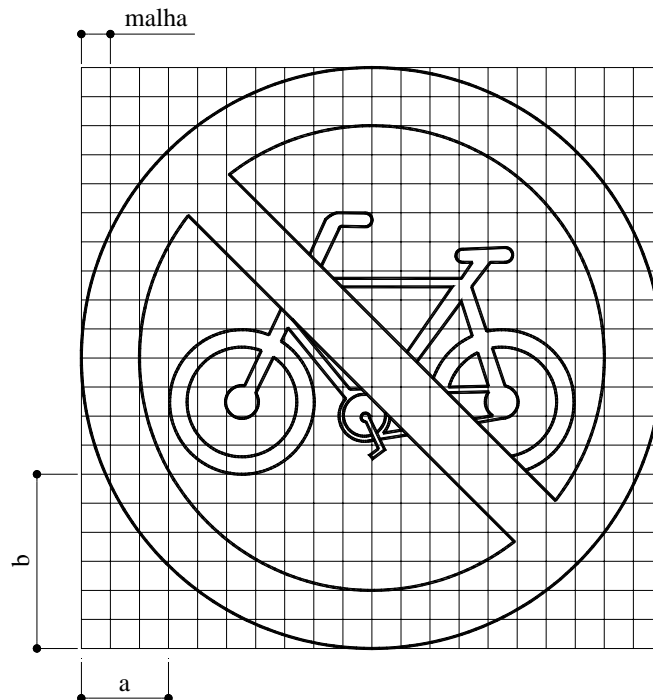
Símbolo: preto fosco



SINAL TIPO	DIMENSÕES (mm)			
	Ø PLACA	MALHA	a	b
I	800	40 x 40	120	240
II	1000	50 x 50	150	300
III	1200	60 x 60	180	360

R-12 Proibido Trânsito de Bicicletas**CORES**

Orla e tarja diametral: vermelho retrorefletivo
Fundo: branco retrorefletivo
Símbolo: preto fosco



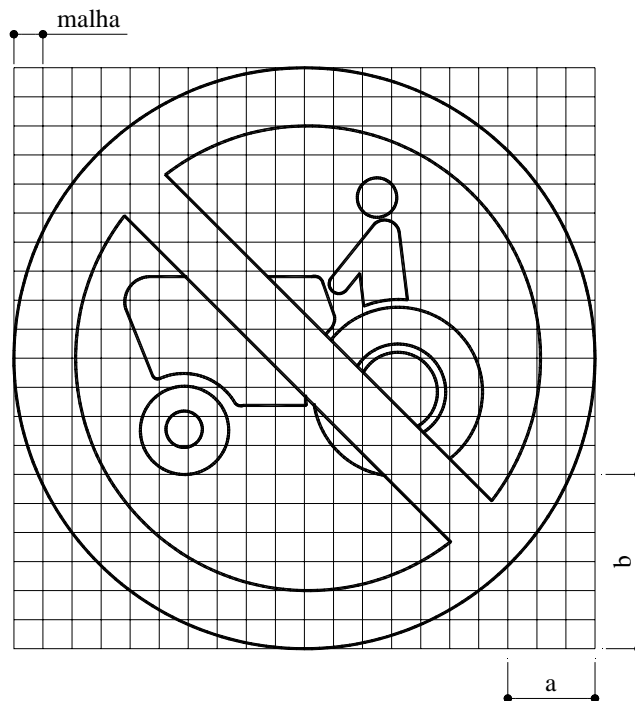
SINAL TIPO	DIMENSÕES (mm)			
	ø PLACA	MALHA	a	b
I	800	40 x 40	120	240
II	1000	50 x 50	150	300
III	1200	60 x 60	180	360

R-13 Proibido Trânsito de Tratores e Máquinas de Obras**CORES**

Orla e tarja diametral: vermelho retrorrefletivo

Fundo: branco retrorrefletivo

Símbolo: preto fosco



SINAL TIPO	DIMENSÕES (mm)			
	Ø PLACA	MALHA	a	b
I	800	40 x 40	120	240
II	1000	50 x 50	150	300
III	1200	60 x 60	180	360

R-14 Peso Bruto Total Máximo Permitido**CORES**

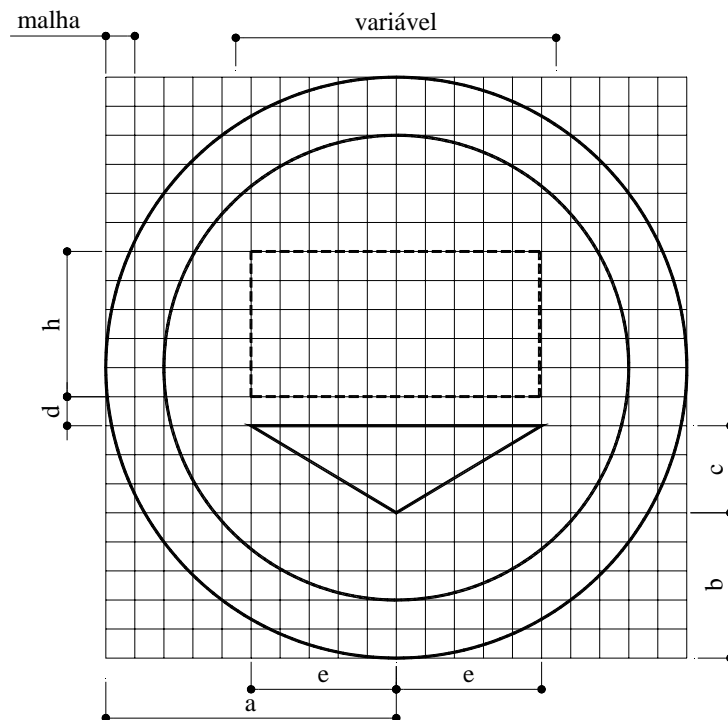
Orla : vermelho retrorrefletivo

Fundo: branco retrorrefletivo

Número, letra e símbolo: preto fosco

TEXTO

Alfabeto série D ou E(M), centralizado



SINAL TIPO	DIMENSÕES (mm)							
	Ø PLACA	MALHA	a	b	c	d	e	h
I	800	40 x 40	400	200	120	40	200	200
II	1000	50 x 50	500	250	150	50	250	250
III	1200	60 x 60	600	300	180	60	300	300

R-15 Altura Máxima Permitida**CORES**

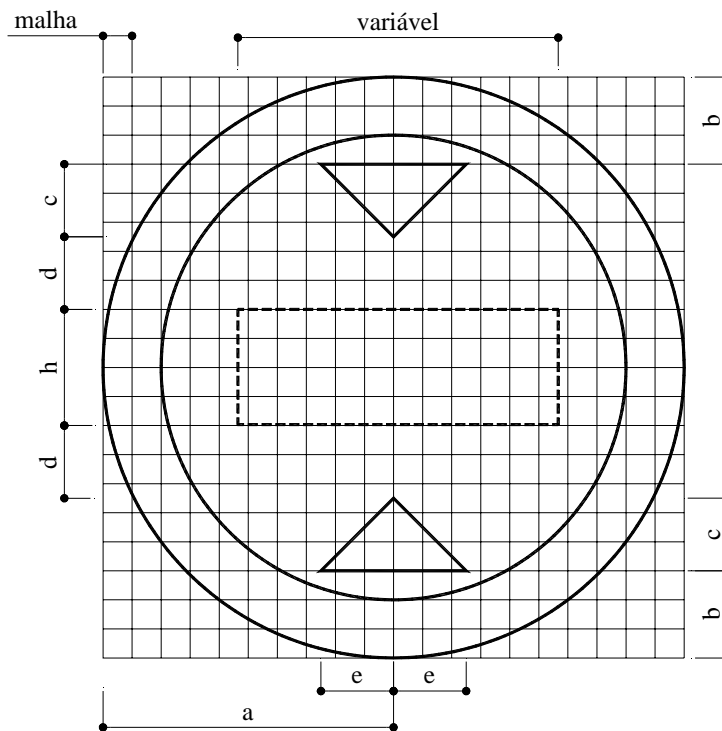
Orla : vermelho retrorrefletivo

Fundo: branco retrorrefletivo

Número, letra e símbolo: preto fosco

TEXTO

Alfabeto série D ou E(M), centralizado



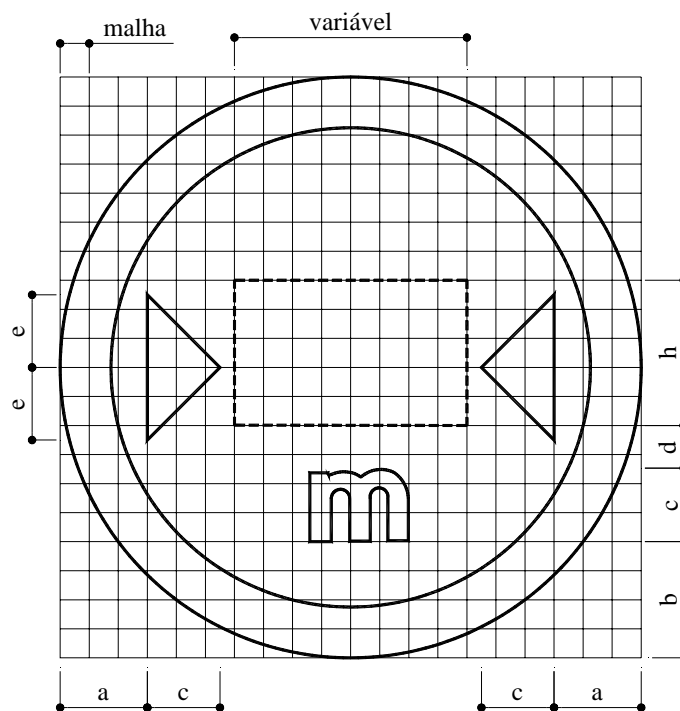
SINAL TIPO	DIMENSÕES (mm)							
	Ø PLACA	MALHA	a	b	c	d	e	h
I	800	40 x 40	400	120	100	100	100	150
II	1000	50 x 50	500	150	125	125	125	200
III	1200	60 x 60	600	180	150	150	150	250

R-16 Largura Máxima Permitida**CORES**

Orla : vermelho retrorrefletivo
Fundo: branco retrorrefletivo
Número, letra e símbolo: preto fosco

TEXTO

Alfabeto série D ou E(M), centralizado



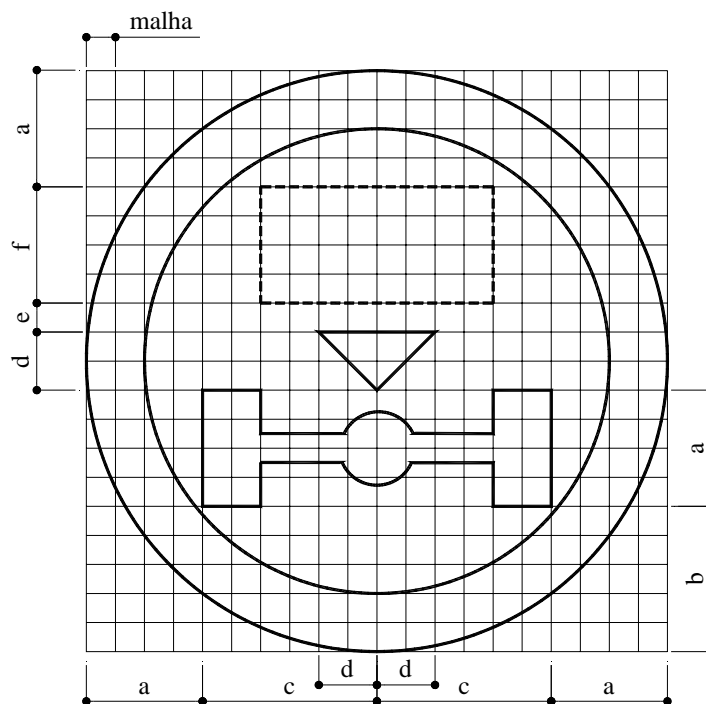
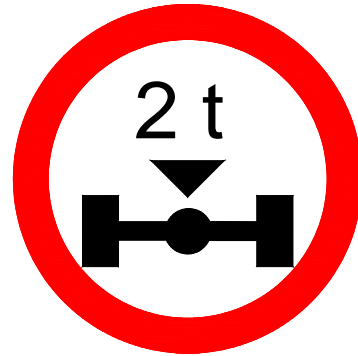
SINAL TIPO	DIMENSÕES (mm)							
	Ø PLACA	MALHA	a	b	c	d	e	h
I	800	40 x 40	120	160	100	60	100	200
II	1000	50 x 50	150	200	125	75	125	250
III	1200	60 x 60	180	240	150	90	150	300

R-17 Peso Máximo Permitido por Eixo**CORES**

Orla : vermelho retrorrefletivo
Fundo: branco retrorrefletivo
Número, letra e símbolo: preto fosco

TEXTO

Alfabeto série D ou E(M), centralizado



SINAL TIPO	DIMENSÕES (mm)							
	Ø PLACA	MALHA	a	b	c	d	e	f
I	800	40 x 40	160	200	240	80	40	160
II	1000	50 x 50	200	250	300	100	50	200
III	1200	60 x 60	240	300	360	120	60	240

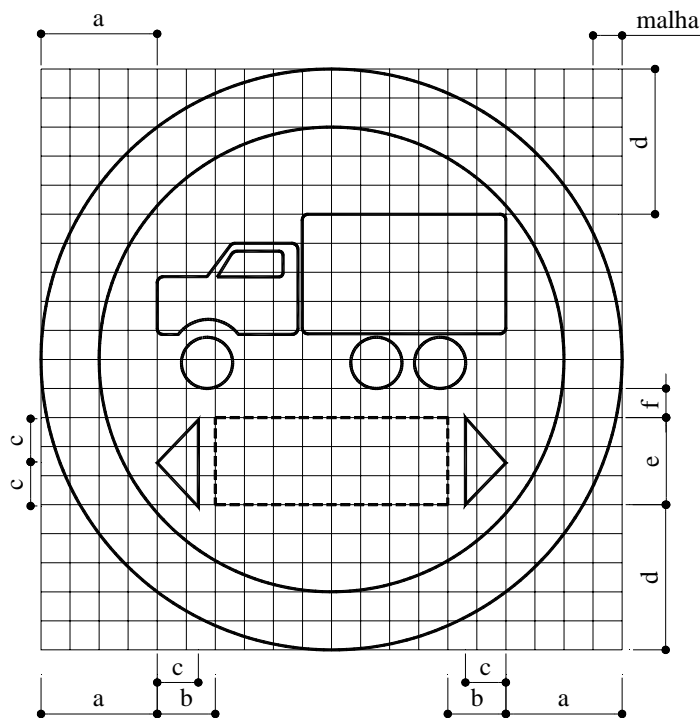
R-18 Comprimento Máximo Permitido

CORES

Orla : vermelho retrorefletivo
Fundo: branco retrorefletivo
Número, letra e símbolo: preto fosco

TEXTO

Alfabeto série D ou E(M), centralizado



SINAL TIPO	DIMENSÕES (mm)							
	Ø PLACA	MALHA	a	b	c	d	e	f
I	800	40 x 40	160	80	60	200	120	40
II	1000	50 x 50	200	100	75	250	150	50
III	1200	60 x 60	240	120	90	300	180	60

R-19 Velocidade Máxima Permitida

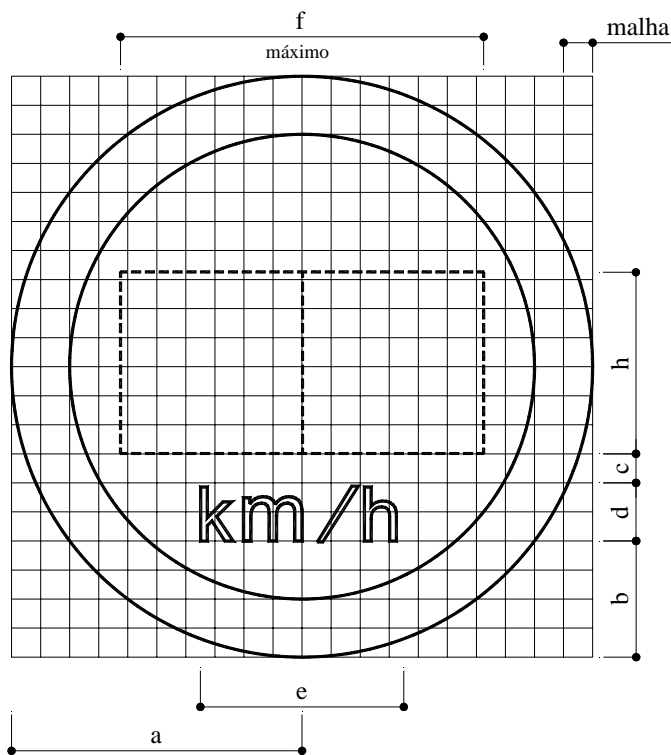
CORES

Orla : vermelho retrorrefletivo
Fundo: branco retrorrefletivo
Número e letras: preto fosco



TEXTO

Alfabeto série D ou E(M), centralizado

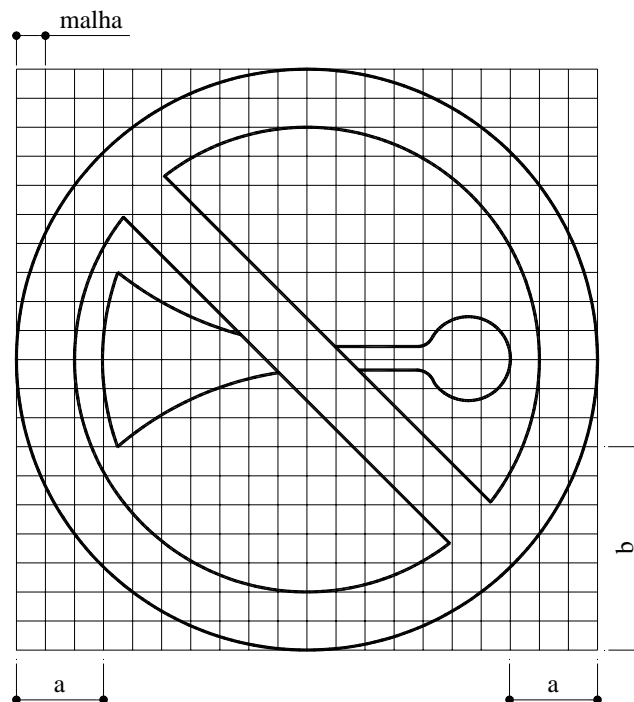


SINAL TIPO	DIMENSÕES (mm)								
	Ø PLACA	MALHA	a	b	c	d	e	f	h
I	800	40 x 40	400	160	40	80	280	500	250
II	1000	50 x 50	500	200	50	100	350	700	350
III	1200	60 x 60	600	240	60	120	420	800	400

* Nas rodovias Classe 0 o sinal com velocidade expressa em três algarismos utiliza h=350.

R-20 Proibido Acionar Buzina ou Sinal Sonoro**CORES**

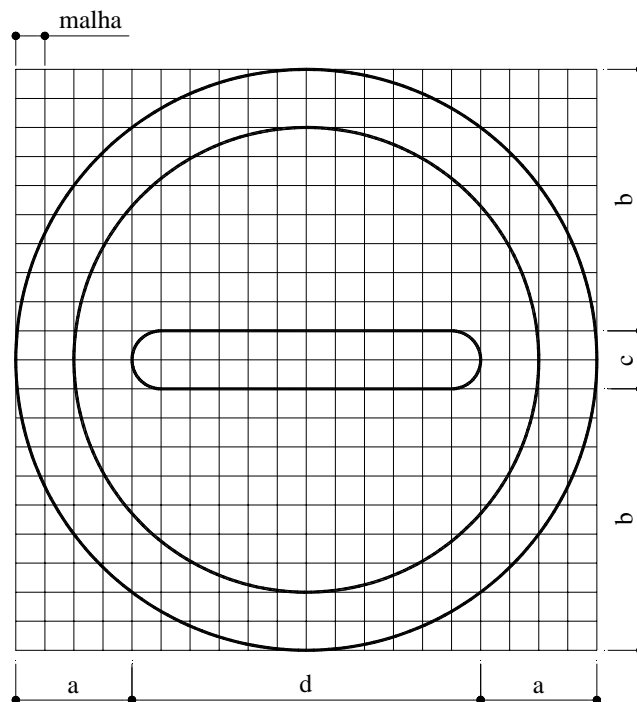
Orla e tarja diametral : vermelho retrorefletivo
Fundo: branco retrorefletivo
Símbolo: preto fosco



SINAL TIPO	DIMENSÕES (mm)			
	Ø PLACA	MALHA	a	b
I	800	40 x 40	120	280
II	1000	50 x 50	150	350
III	1200	60 x 60	180	420

R-21 Alfândega**CORES**

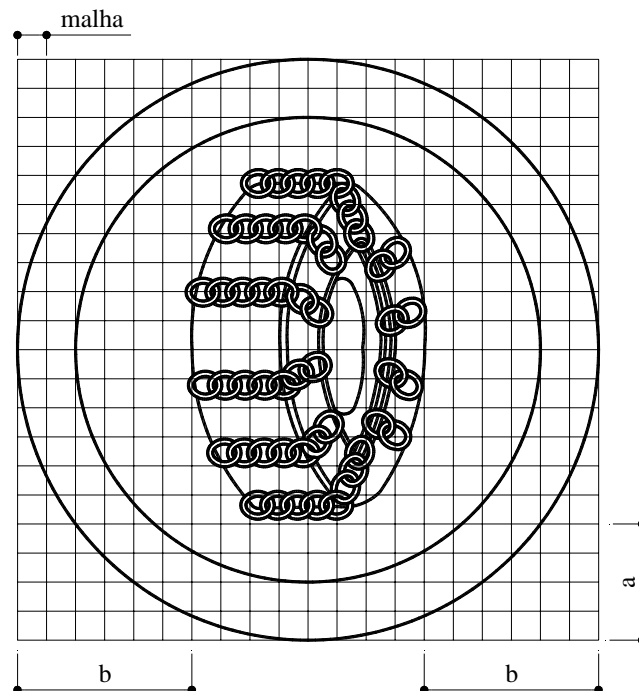
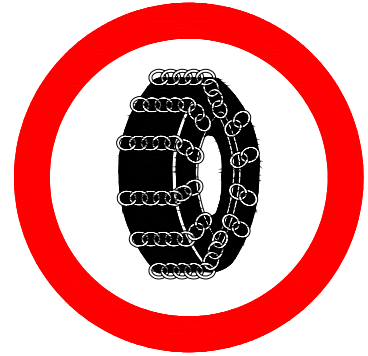
Orla : vermelho retrorefletivo
 Fundo: branco retrorefletivo
 Símbolo: preto fosco



SINAL TIPO	DIMENSÕES (mm)					
	Ø PLACA	MALHA	a	b	c	d
I	800	40 x 40	160	360	80	480
II	1000	50 x 50	200	450	100	600
III	1200	60 x 60	240	540	120	720

R-22 Uso Obrigatório de Correntes**CORES**

Orla : vermelho retrorefletivo
Fundo: branco retrorefletivo
Símbolo: preto fosco

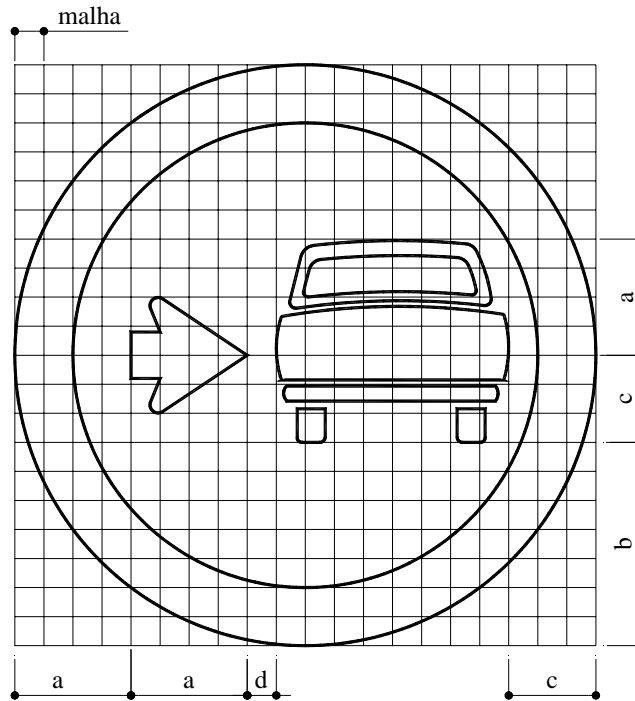


SINAL TIPO	DIMENSÕES (mm)			
	Ø PLACA	MALHA	a	b
I	800	40 x 40	160	240
II	1000	50 x 50	200	300
III	1200	60 x 60	240	360

R-23 Conserve-se à Direita

CORES

Orla : vermelho retrorefletivo
Fundo: branco retrorefletivo
Seta e símbolo: preto fosco



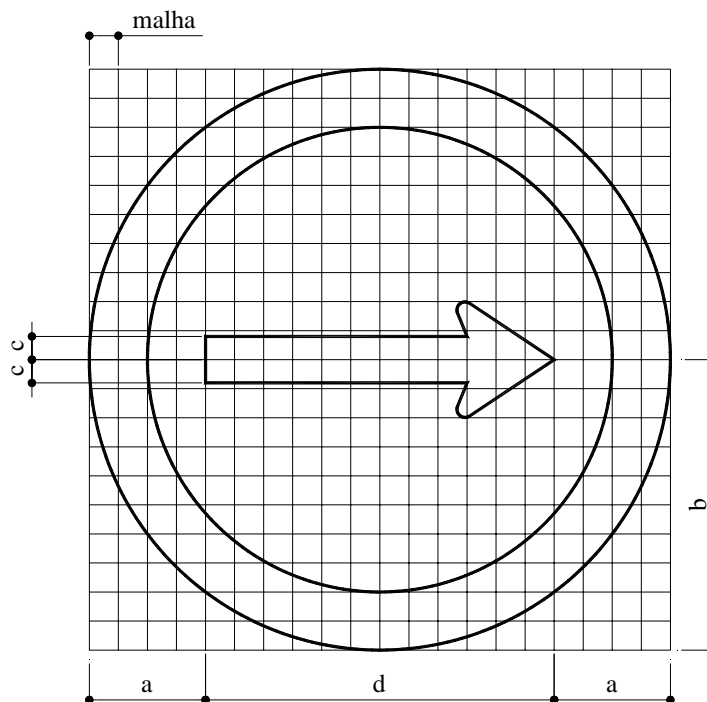
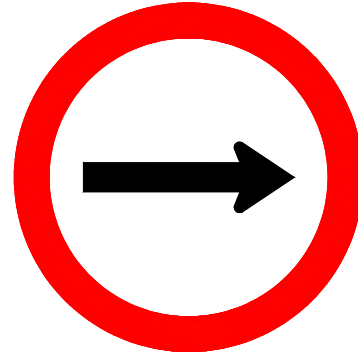
SINAL TIPO	DIMENSÕES (mm)						SETA TIPO
	Ø PLACA	MALHA	a	b	c	d	
I	800	40 x 40	160	280	120	40	SR1
II	1000	50 x 50	200	350	150	50	SR2
III	1200	60 x 60	240	420	180	60	SR3

R-24a Sentido de Circulação da Via ou Pista**CORES**

Orla : vermelho retrorefletivo

Fundo: branco retrorefletivo

Seta: preto fosco

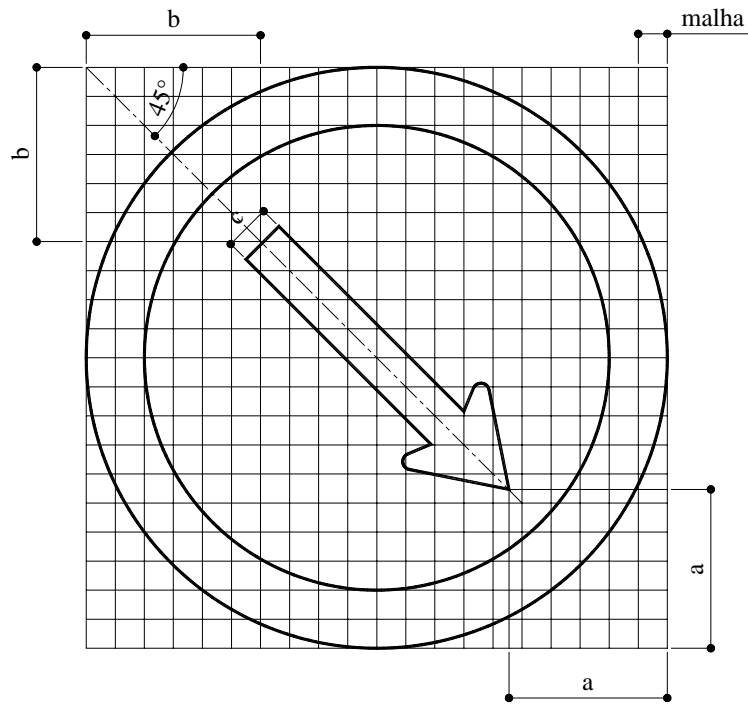


SINAL TIPO	DIMENSÕES (mm)						SETA TIPO
	Ø PLACA	MALHA	a	b	c	d	
I	800	40 x 40	160	400	32	480	SR1
II	1000	50 x 50	200	500	40	600	SR2
III	1200	60 x 60	240	600	48	720	SR3

R-24b Passagem Obrigatória

CORES

Orla : vermelho retrorefletivo
Fundo: branco retrorefletivo
Seta: preto fosco

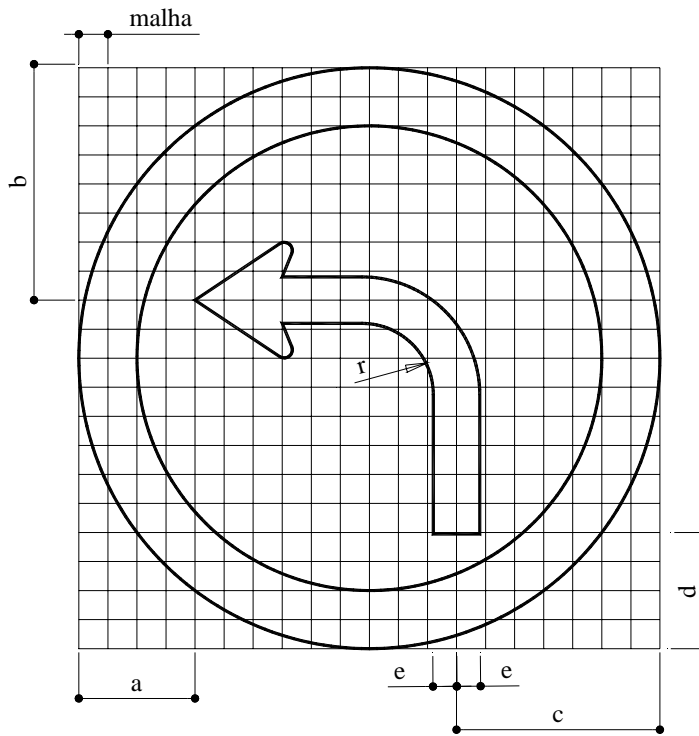
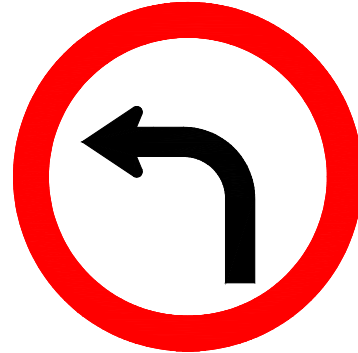


SINAL TIPO	DIMENSÕES (mm)					SETA TIPO
	Ø PLACA	MALHA	a	b	c	
I	800	40 x 40	218	240	64	SR1
II	1000	50 x 50	272.5	300	80	SR2
III	1200	60 x 60	327	360	96	SR3

R-25a Vire à Esquerda

CORES

Orla : vermelho retrorrefletivo
Fundo: branco retrorrefletivo
Seta: preto fosco

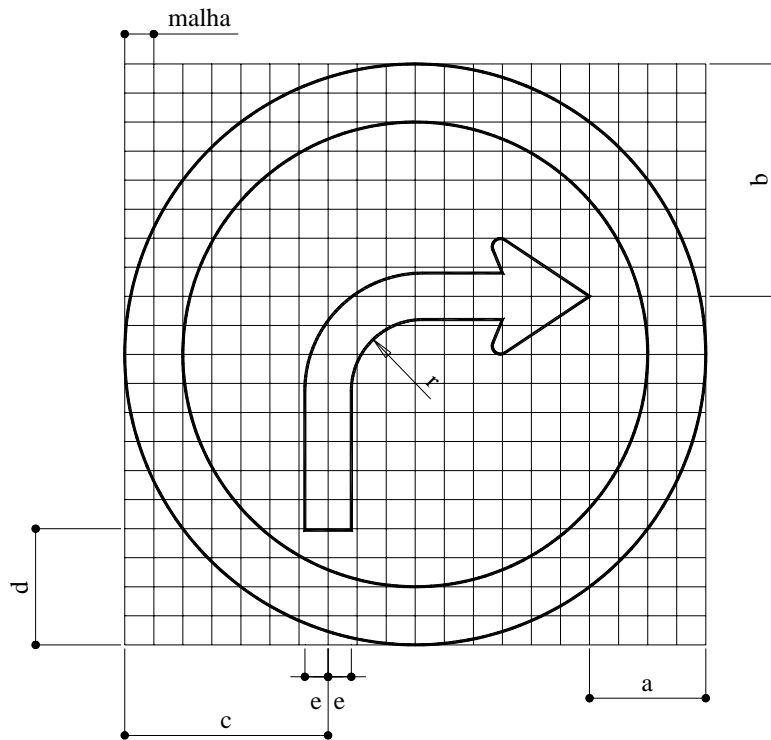
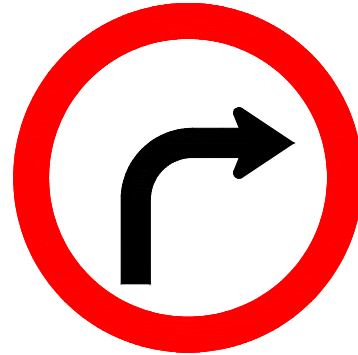


SINAL TIPO	DIMENSÕES (mm)							SINAL TIPO	
	Ø PLACA	MALHA	a	b	c	d	e		r
I	800	40 x 40	160	320	280	160	32	130	SR1
II	1000	50 x 50	200	400	350	200	40	162.5	SR2
III	1200	60 x 60	240	480	420	240	48	195	SR3

R-25b Vire à Direita

CORES

Orla : vermelho retrorrefletivo
Fundo: branco retrorrefletivo
Seta: preto fosco

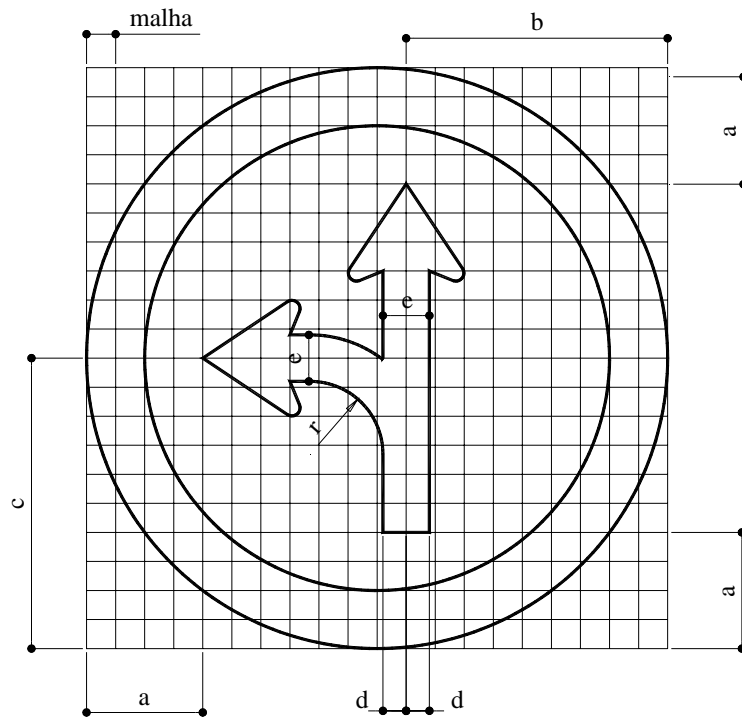


SINAL TIPO	DIMENSÕES (mm)								SETA TIPO
	ø PLACA	MALHA	a	b	c	d	e	r	
I	800	40 x 40	160	320	280	160	32	130	SR1
II	1000	50 x 50	200	400	350	200	40	162.5	SR2
III	1200	60 x 60	240	480	420	240	48	195	SR3

R-25c Siga em Frente ou à Esquerda

CORES

Orla : vermelho retrorefletivo
Fundo: branco retrorefletivo
Seta: preto fosco



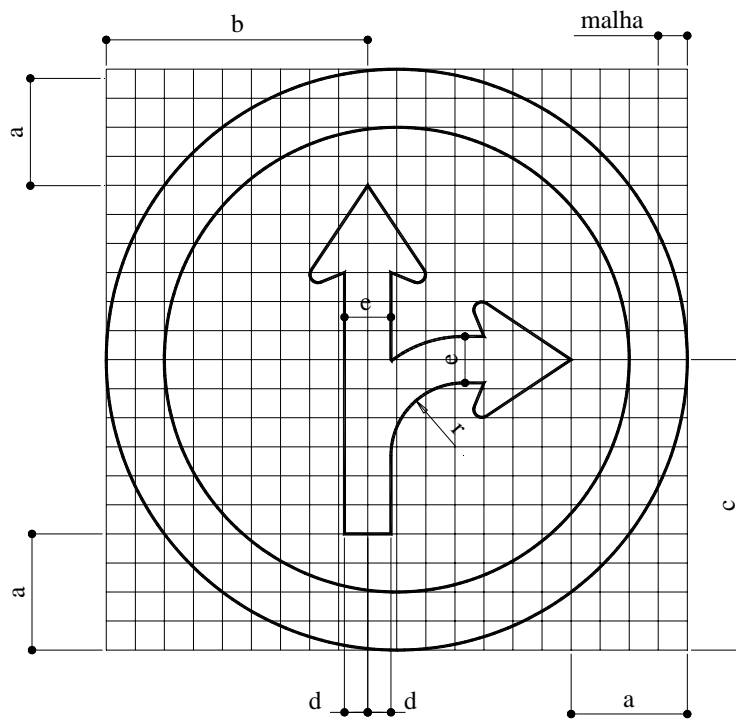
SINAL TIPO	DIMENSÕES (mm)								SETA TIPO
	Ø PLACA	MALHA	a	b	c	d	e	r	
I	800	40 x 40	160	360	400	32	64	100	SR1
II	1000	50 x 50	200	450	500	40	80	125	SR2
III	1200	60 x 60	240	540	600	48	96	150	SR3

R-25d Siga em Frente ou à Direita**CORES**

Orla : vermelho retrorrefletivo

Fundo: branco retrorrefletivo

Seta: preto fosco

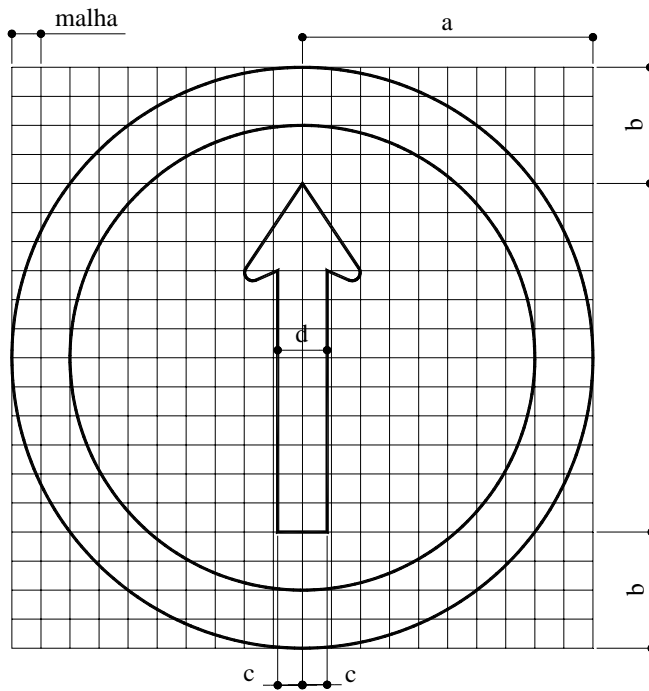


SINAL TIPO	DIMENSÕES (mm)								SETA TIPO
	Ø PLACA	MALHA	a	b	c	d	e	r	
I	800	40 x 40	160	360	400	32	64	100	SR1
II	1000	50 x 50	200	450	500	40	80	125	SR2
III	1200	60 x 60	240	540	600	48	96	150	SR3

R-26 Siga em Frente

CORES

Orla : vermelho retrorefletivo
Fundo: branco retrorefletivo
Seta: preto fosco



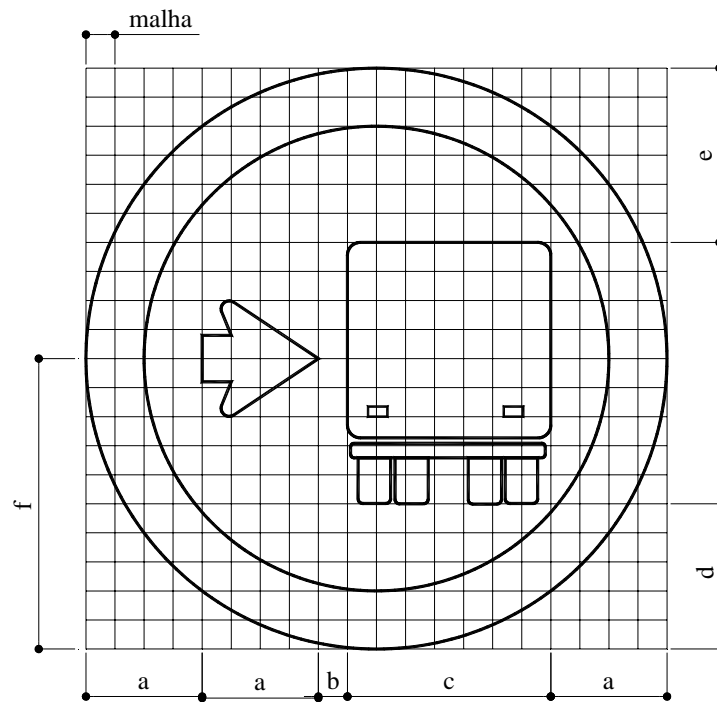
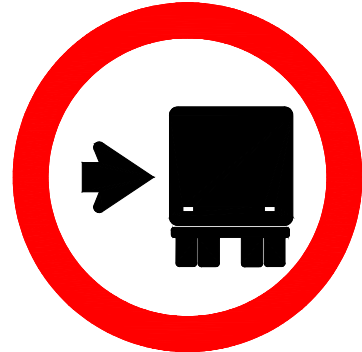
SINAL TIPO	DIMENSÕES (mm)						SETA TIPO
	Ø PLACA	MALHA	a	b	c	d	
I	800	40 x 40	400	160	34	68	SR1
II	1000	50 x 50	500	200	42.5	85	SR2
III	1200	60 x 60	600	240	51	102	SR3

R-27 Ônibus, Caminhões e Veículos de Grande Porte Mantem-se à Direita**CORES**

Orla : vermelho retrorrefletivo

Fundo: branco retrorrefletivo

Símbolo: preto fosco

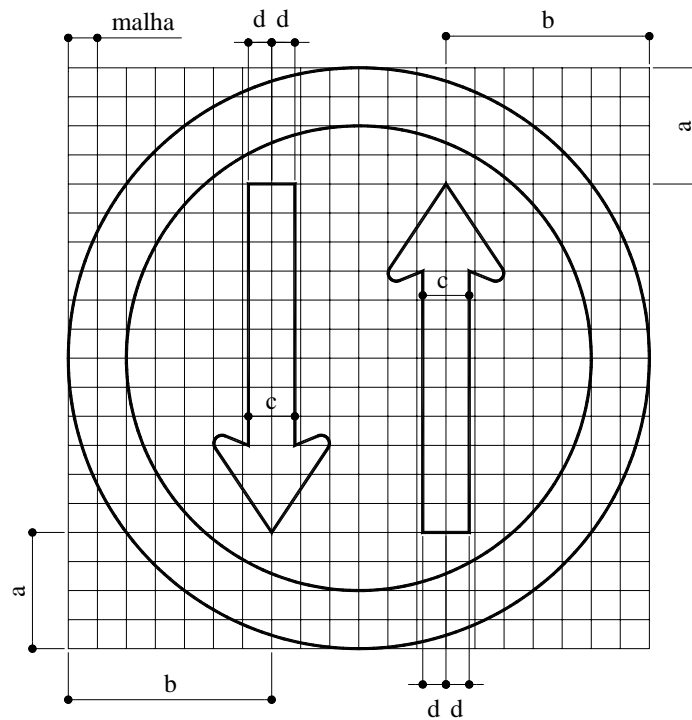
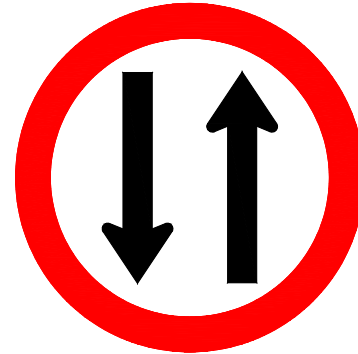


SINAL TIPO	DIMENSÕES (mm)								SETA TIPO
	Ø PLACA	MALHA	a	b	c	d	e	f	
I	800	40 x 40	160	40	280	200	240	400	SR1
II	1000	50 x 50	200	50	350	250	300	500	SR2
III	1200	60 x 60	240	60	420	300	360	600	SR3

R-28 Duplo Sentido de Circulação

CORES

Orla : vermelho retrorrefletivo
Fundo: branco retrorrefletivo
Seta: preto fosco

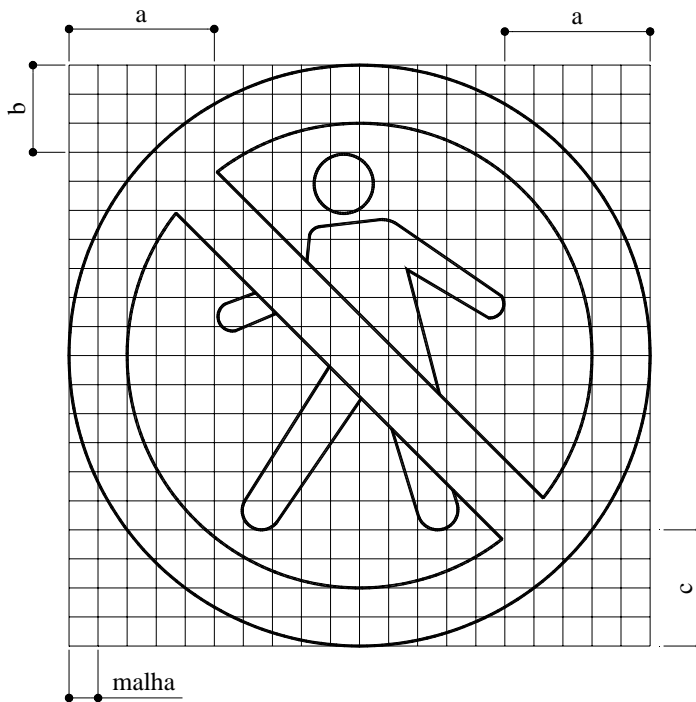


SINAL TIPO	DIMENSÕES (mm)						SETA TIPO
	Ø PLACA	MALHA	a	b	c	d	
I	800	40 x 40	160	280	64	32	SR1
II	1000	50 x 50	200	350	80	40	SR2
III	1200	60 x 60	240	420	96	48	SR3

R-29 Proibido Trânsito de Pedestres

CORES

Orla e tarja diametral: vermelho retrorefletivo
Fundo: branco retrorefletivo
Símbolo: preto fosco

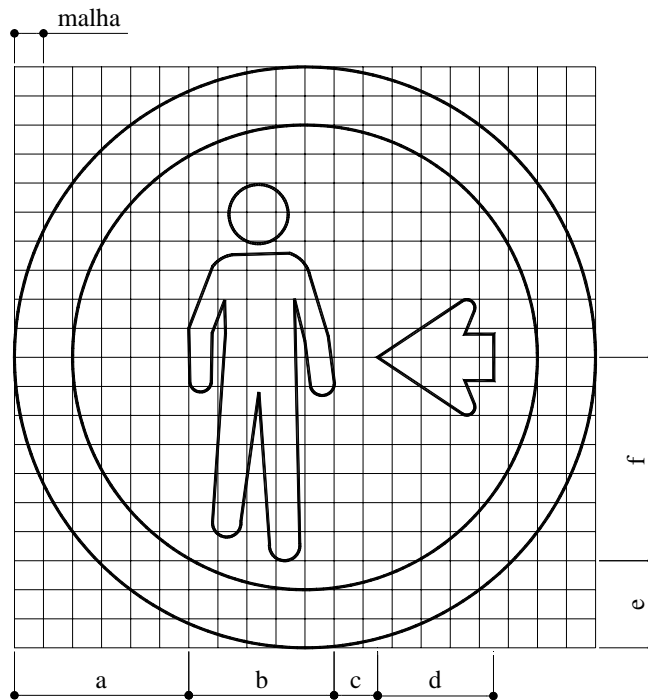


SINAL TIPO	DIMENSÕES (mm)				
	Ø PLACA	MALHA	a	b	c
I	800	40 x 40	200	120	160
II	1000	50 x 50	250	150	200
III	1200	60 x 60	300	180	240

R-30 Pedestre, ande pela Esquerda

CORES

Orla : vermelho retrorrefletivo
Fundo: branco retrorrefletivo
Símbolo e seta: preto fosco

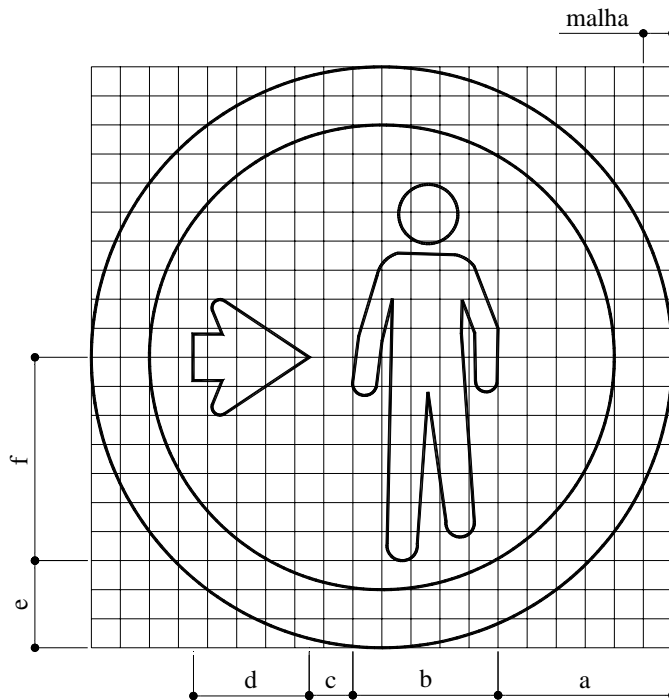


SINAL TIPO	DIMENSÕES (mm)								SETA TIPO
	Ø PLACA	MALHA	a	b	c	d	e	f	
I	800	40 x 40	240	200	60	160	120	280	SR1
II	1000	50 x 50	300	250	75	200	150	350	SR2
III	1200	60 x 60	360	300	90	240	180	420	SR3

R-31 Pedestre, ande pela Direita

CORES

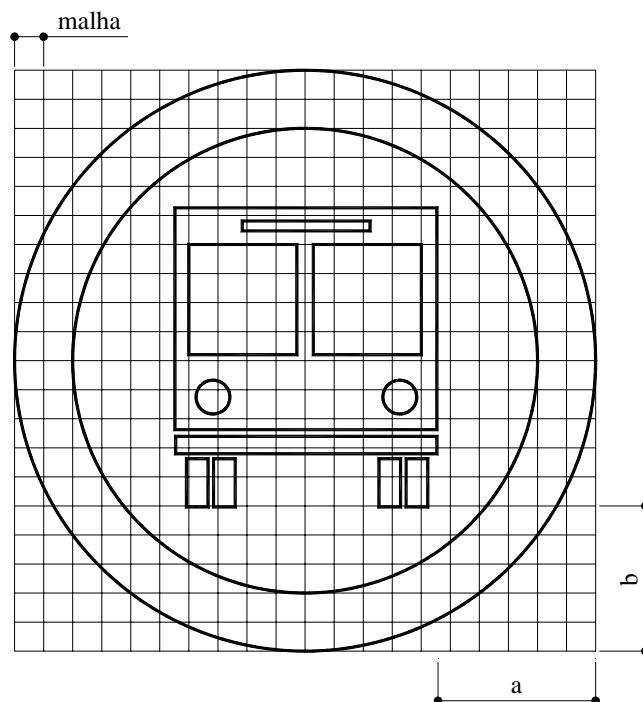
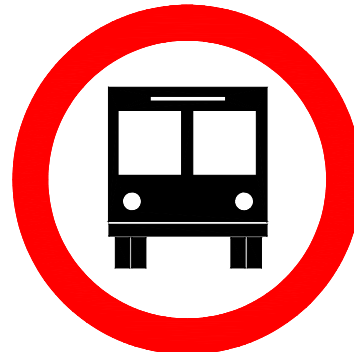
Orla : vermelho retrorrefletivo
Fundo: branco retrorrefletivo
Símbolo e seta: preto fosco



SINAL TIPO	DIMENSÕES (mm)								SETA TIPO
	ø PLACA	MALHA	a	b	c	d	e	f	
I	800	40 x 40	240	200	60	160	120	280	SR1
II	1000	50 x 50	300	250	75	200	150	350	SR2
III	1200	60 x 60	360	300	90	240	180	420	SR3

R-32 Circulação Exclusiva de Ônibus**CORES**

Orla : vermelho retrorefletivo
Fundo: branco retrorefletivo
Símbolo: preto fosco

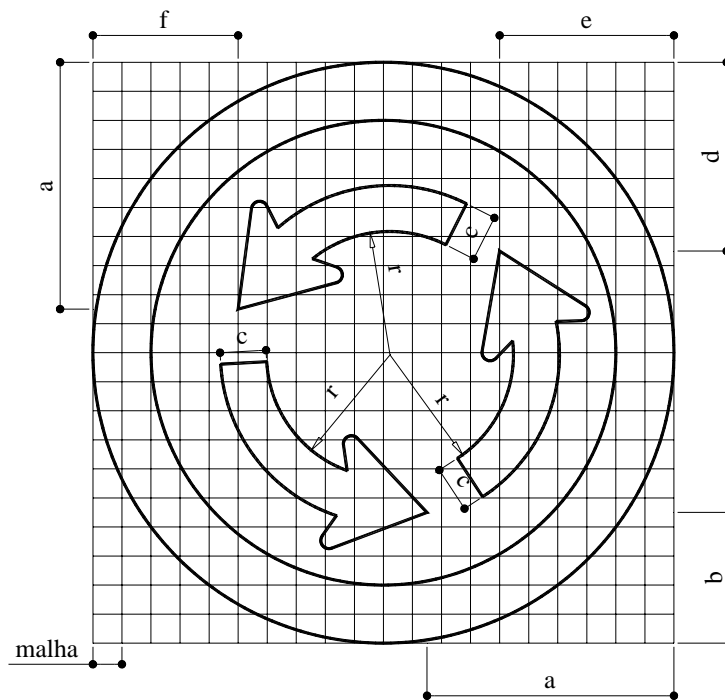


SINAL TIPO	DIMENSÕES (mm)			
	Ø PLACA	MALHA	a	b
I	800	40 x 40	220	200
II	1000	50 x 50	275	250
III	1200	60 x 60	330	300

R-33 Sentido de Circulação na Rotatória

CORES

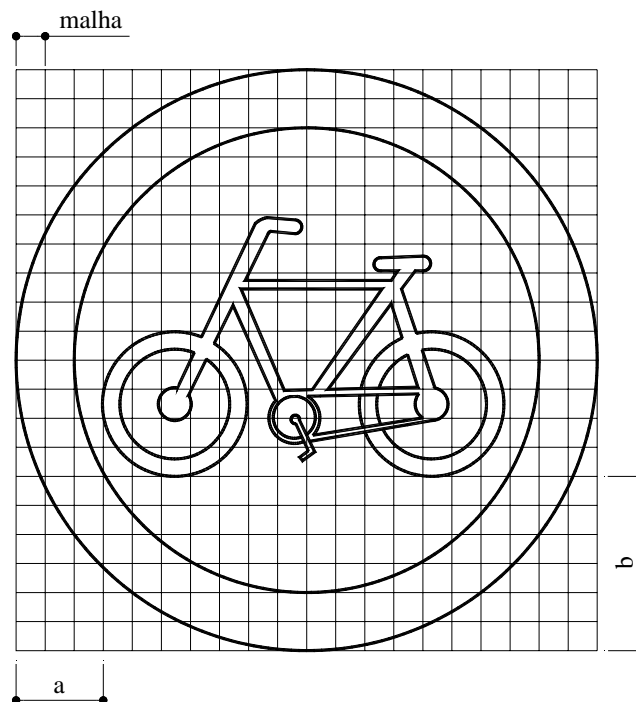
Orla : vermelho retrorrefletivo
Fundo: branco retrorrefletivo
Seta: preto fosco



SINAL TIPO	DIMENSÕES (mm)									SETA TIPO
	ø PLACA	MALHA	a	b	c	d	e	f	r	
I	800	40 x 40	340	180	64	260	240	200	170	SR1
II	1000	50 x 50	425	225	80	325	300	250	212.5	SR2
III	1200	60 x 60	510	270	96	390	360	300	255	SR3

R-34 Circulação Exclusiva de Bicicletas**CORES**

Orla : vermelho retrorefletivo
Fundo: branco retrorefletivo
Símbolo: preto fosco



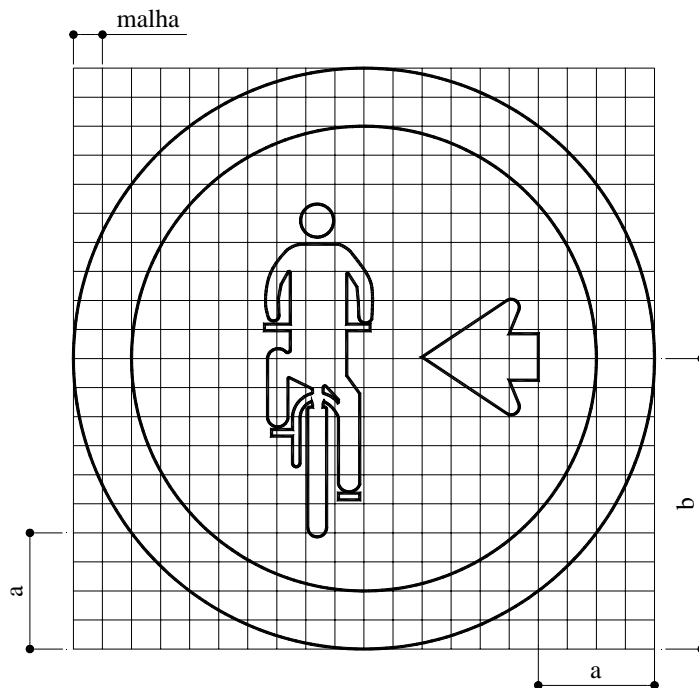
SINAL TIPO	DIMENSÕES (mm)			
	Ø PLACA	MALHA	a	b
I	800	40 x 40	120	240
II	1000	50 x 50	150	300
III	1200	60 x 60	180	360

R-35a Ciclista, transite à Esquerda**CORES**

Orla : vermelho retrorefletivo

Fundo: branco retrorefletivo

Símbolo: preto fosco



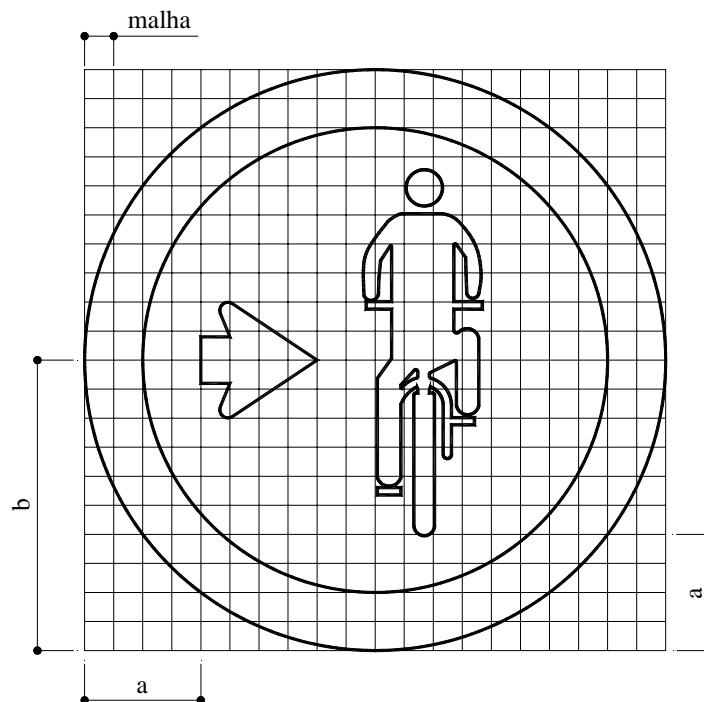
SINAL TIPO	DIMENSÕES (mm)				SETA TIPO
	Ø PLACA	MALHA	a	b	
I	800	40 x 40	160	400	SR1
II	1000	50 x 50	200	500	SR2
III	1200	60 x 60	240	600	SR3

R-35b Ciclista, transite à Direita**CORES**

Orla : vermelho retrorrefletivo

Fundo: branco retrorrefletivo

Símbolo: preto fosco

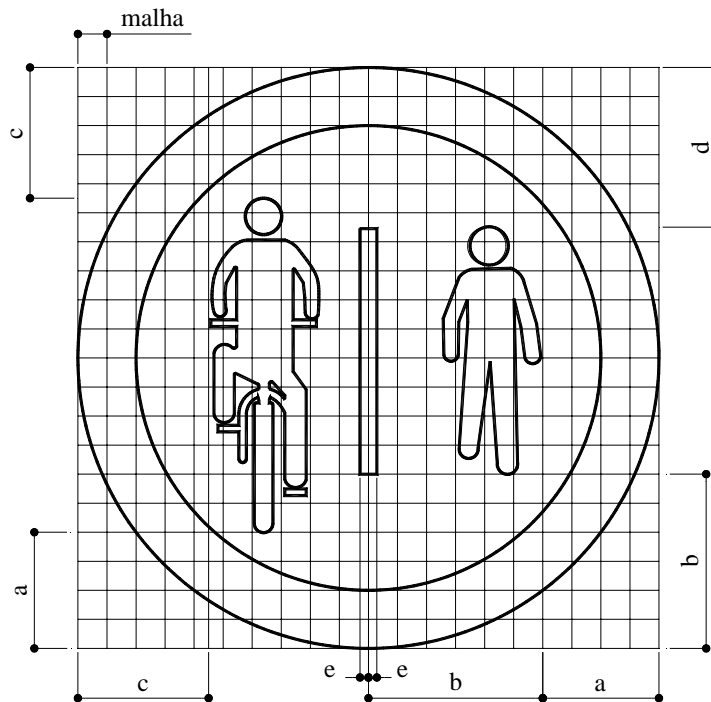


SINAL TIPO	DIMENSÕES (mm)				SETA TIPO
	Ø PLACA	MALHA	a	b	
I	800	40 x 40	160	400	SR1
II	1000	50 x 50	200	500	SR2
III	1200	60 x 60	240	600	SR3

R-36a Ciclistas à Esquerda, Pedestres à Direita

CORES

Orla : vermelho retrorefletivo
Fundo: branco retrorefletivo
Símbolo: preto fosco

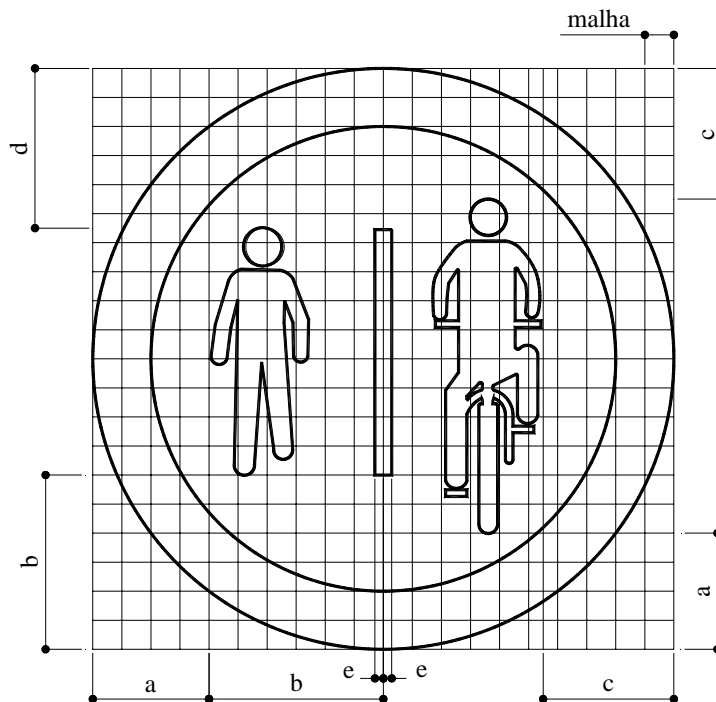


SINAL TIPO	DIMENSÕES (mm)						
	Ø PLACA	MALHA	a	b	c	d	e
I	800	40 x 40	160	240	180	220	12
II	1000	50 x 50	200	300	225	275	15
III	1200	60 x 60	240	360	270	330	18

R-36b Pedestres à Esquerda, Ciclistas à Direita

CORES

Orla : vermelho retrorrefletivo
Fundo: branco retrorrefletivo
Símbolo: preto fosco



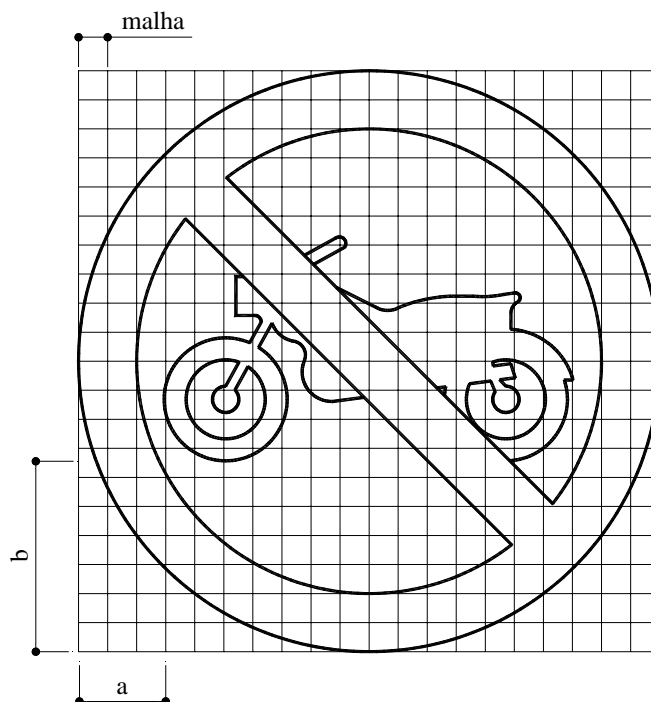
SINAL TIPO	DIMENSÕES (mm)						
	Ø PLACA	MALHA	a	b	c	d	e
I	800	40 x 40	160	240	180	220	12
II	1000	50 x 50	200	300	225	275	15
III	1200	60 x 60	240	360	270	330	18

R-37 Proibido Trânsito de Motocicletas, Motonetas e Ciclomotores**CORES**

Orla e tarja diametral : vermelho retrorefletivo

Fundo: branco retrorefletivo

Símbolo: preto fosco



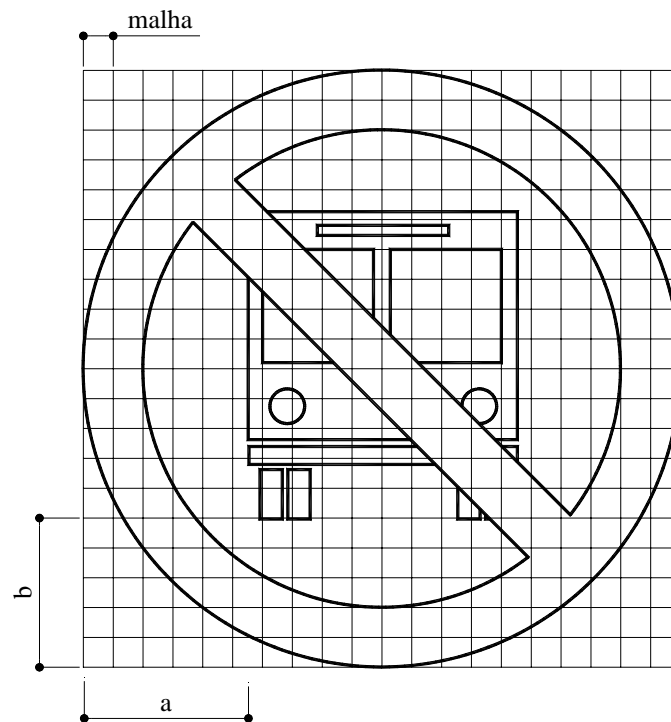
SINAL TIPO	DIMENSÕES (mm)			
	ø PLACA	MALHA	a	b
I	800	40 x 40	120	260
II	1000	50 x 50	150	325
III	1200	60 x 60	180	390

R-38 Proibido Trânsito de Ônibus**CORES**

Orla e tarja diametral : vermelho retrorrefletivo

Fundo: branco retrorrefletivo

Símbolo: preto fosco



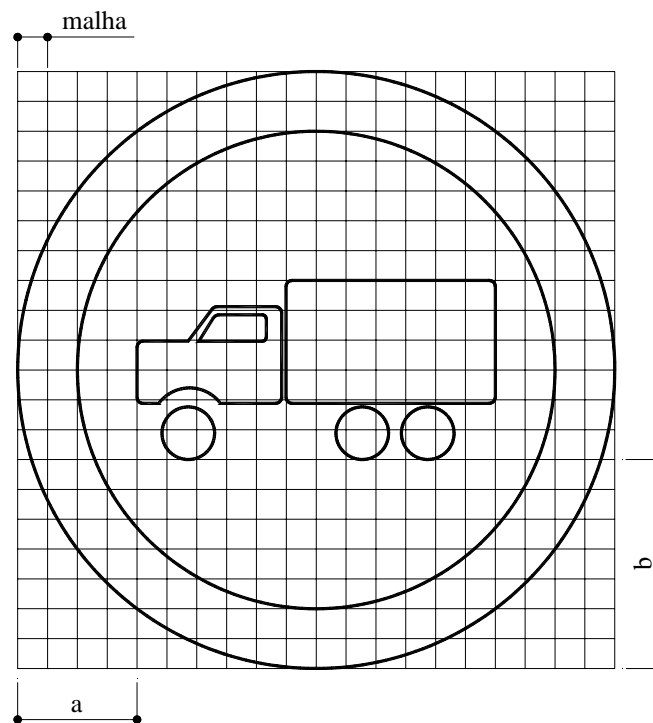
SINAL TIPO	DIMENSÕES (mm)			
	ø PLACA	MALHA	a	b
I	800	40 x 40	220	200
II	1000	50 x 50	275	250
III	1200	60 x 60	330	300

R-39 Circulação Exclusiva de Caminhões**CORES**

Orla : vermelho retrorrefletivo

Fundo: branco retrorrefletivo

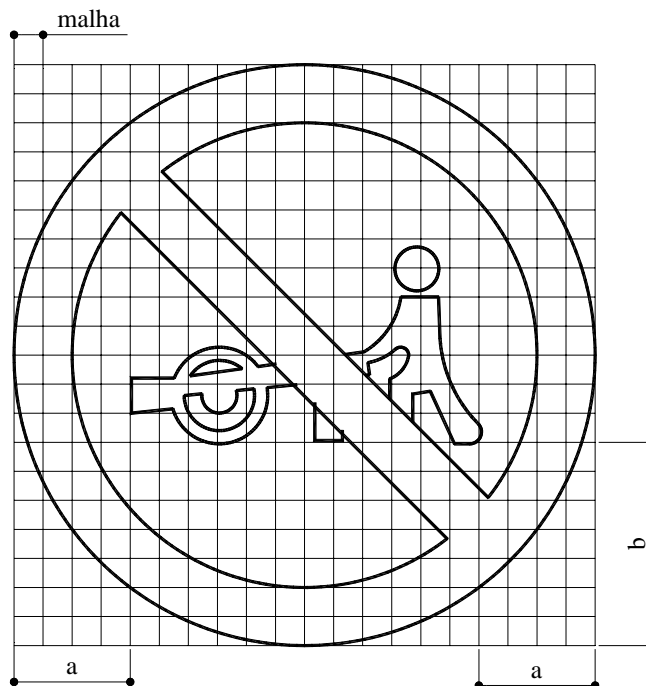
Símbolo: preto fosco



SINAL TIPO	DIMENSÕES (mm)			
	Ø PLACA	MALHA	a	b
I	800	40 x 40	160	280
II	1000	50 x 50	200	350
III	1200	60 x 60	240	420

R-40 Proibido Trânsito de Carros de Mão**CORES**

Orla : vermelho retrorrefletivo
 Fundo: branco retrorrefletivo
 Símbolo: preto fosco



SINAL TIPO	DIMENSÕES (mm)			
	Ø PLACA	MALHA	a	b
I	800	40 x 40	160	280
II	1000	50 x 50	200	350
III	1200	60 x 60	240	420

Exemplo de Sinal Composto

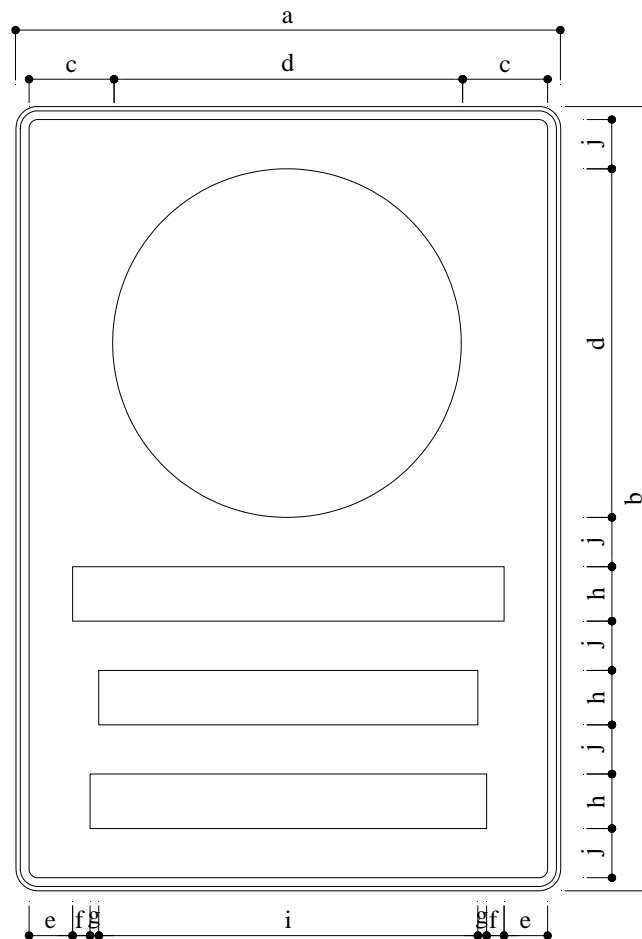
CORES

Fundo do sinal e do conjunto: branco retrorrefletivo

Símbolo, letras e seta: preto fosco

TEXTO








































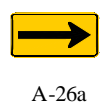
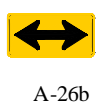




























Alfabeto série D, texto centralizado



SINAL TIPO	DIMENSÕES (mm)											
	PLACA	Ø SINAL	a	b	c	d	e	f	g	h	i	j
I	1250x1800	800	1250	1800	195	800	var.	var.	var.	125	var.	113
II	1500x2200	1000	1500	2200	220	1000	var.	var.	var.	150	var.	138
III	2000x3000	1200	2000	3000	370	1200	var.	var.	var.	175	var.	243

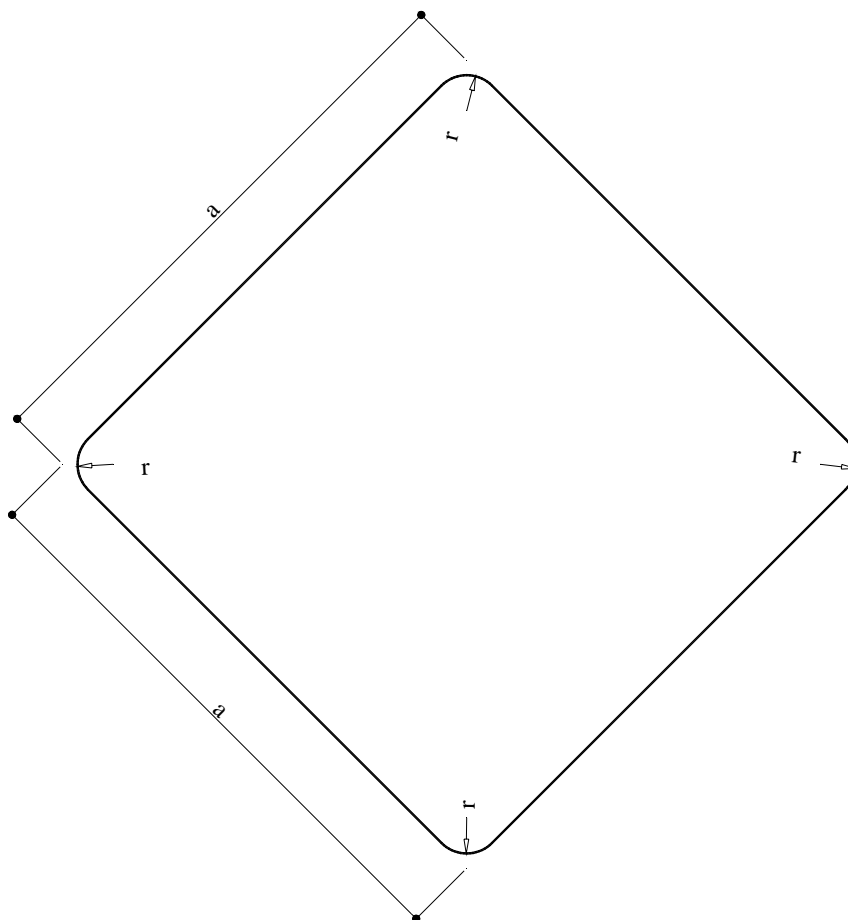
B - SINAIS DE ADVERTÊNCIA

B.1 - QUADRO DE APRESENTAÇÃO

					
			A-1a	A-1b	A-2a
					
A-2b	A-3a	A-3b	A-4a	A-4b	A-5a
					
A-5b	A-6	A-7a	A-7b	A-8	A-9
					
A-10a	A-10b	A-11a	A-11b	A-12	A-13a
					
A-13b	A-14	A-15	A-16	A-17	A-18
					
A-19	A-20a	A-20b	A-21a	A-21b	A-21c
					
A-21d	A-21e	A-22	A-23	A-24	A-25
					
A-26a	A-26b	A-27	A-28	A-29	A-30a
					
A-30b	A-30c	A-31	A-32a	A-32b	A-33a
					
A-33b	A-34	A-35	A-36	A-37	A-38
					
A-39	A-40	A-41	A-42a	A-42b	A-42c
					
A-43	A-44	A-45	A-46	A-47	A-48

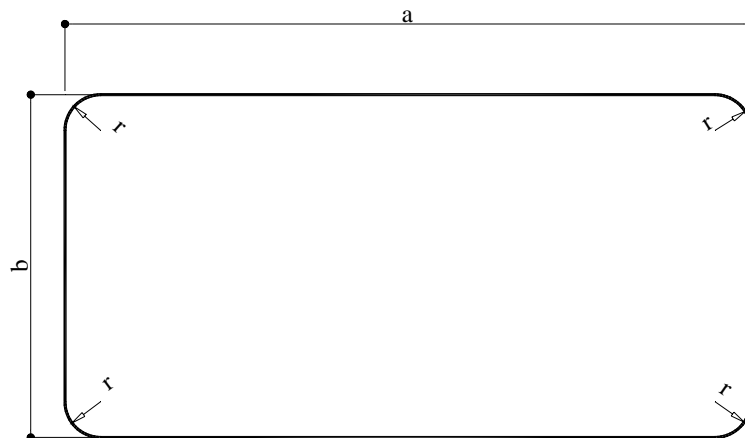
B.2 - DIMENSÕES DAS PLACAS

Sinais A-1a até A-25, A-27 até A-40 e A-42a até A-48

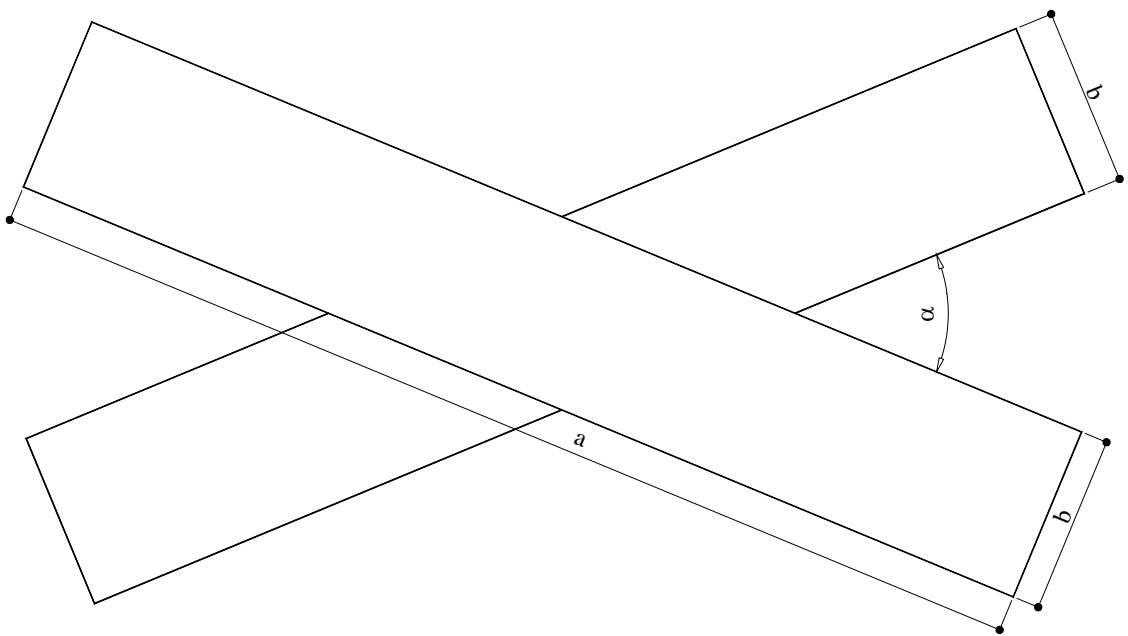


SINAL TIPO	DIMENSÕES (mm)	
	a	r
I	800	50
II	1000	50
III	1200	50

Sinais A-26a e A-26b

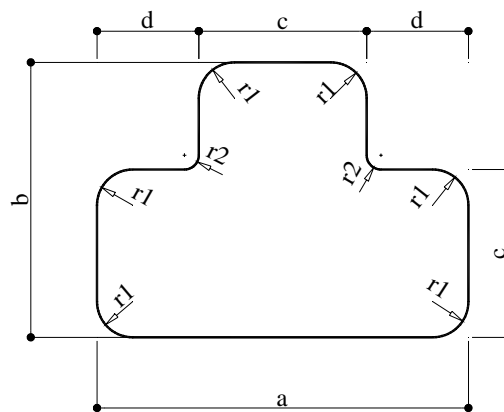


SINAL TIPO	DIMENSÕES (mm)		
	a	b	r
I	960	480	50
II	1200	600	50
III	1440	720	50

Sinal A-41a

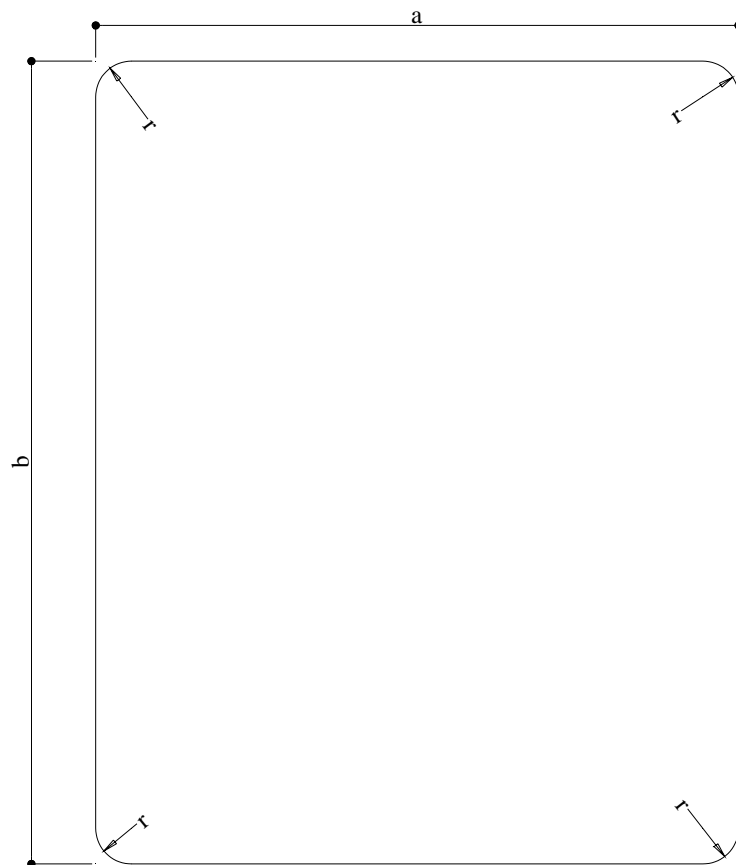
SINAL TIPO	DIMENSÕES (mm)		
	a	b	α
I	1500	250	45°
II	1500	250	45°
III	1500	250	45°

Sinal complementar ao A-41a



SINAL TIPO	DIMENSÕES (mm)					
	a	b	c	d	r1	r2
I	520	385	235	142.5	50	20
II	520	385	235	142.5	50	20
III	520	385	235	142.5	50	20

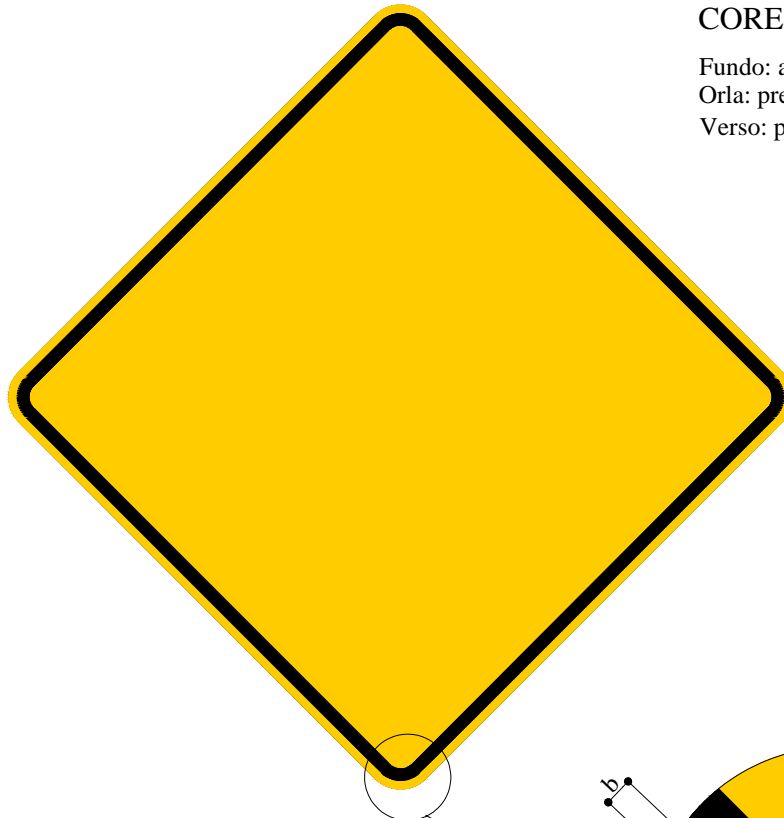
Placa de sinalização composta



DIMENSÕES (mm)		
a	b	r
var.	var.	50

B.3 - DESENHO DAS ORLAS

Sinais A-1a até A-23, A-25, A-27 até A-40 e A-42a até A-48



CORES

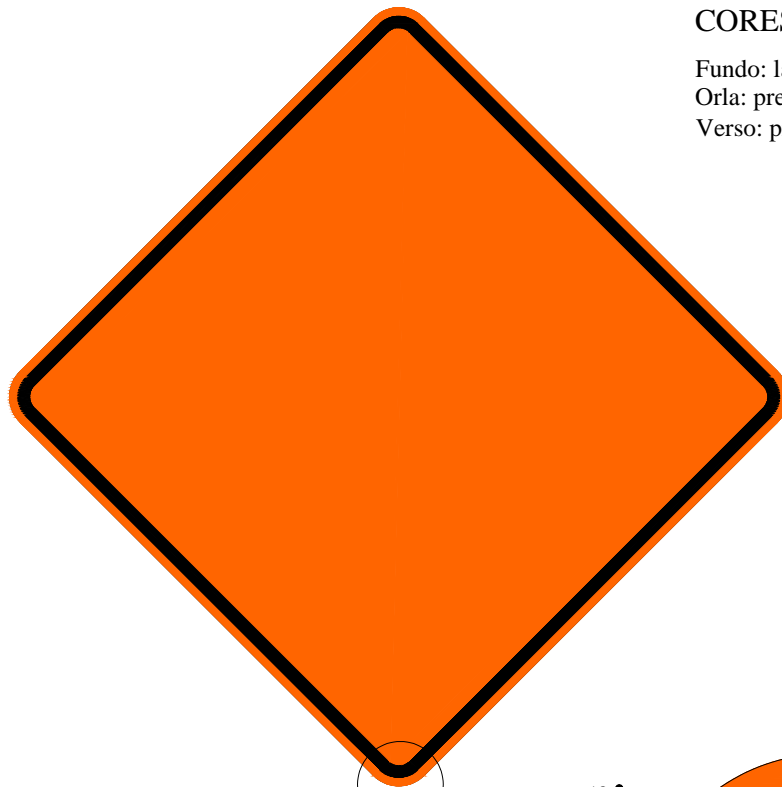
Fundo: amarelo retrorefletivo

Orla: preto fosco

Verso: preto fosco

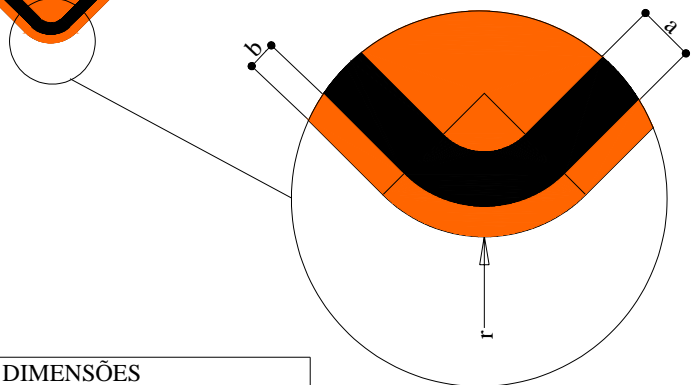
SINAL TIPO	DIMENSÕES (mm)			
	PLACA	a	b	r
I	800 x 800	20	10	50
II	1000 x 1000	25	12.5	50
III	1200 x 1200	30	15	50

Sinal A-24



CORES

Fundo: laranja retrorefletivo
Orla: preto fosco
Verso: preto fosco



SINAL TIPO	DIMENSÕES (mm)			
	PLACA	a	b	r
I	800 x 800	20	10	50
II	1000 x 1000	25	12.5	50
III	1200 x 1200	30	15	50

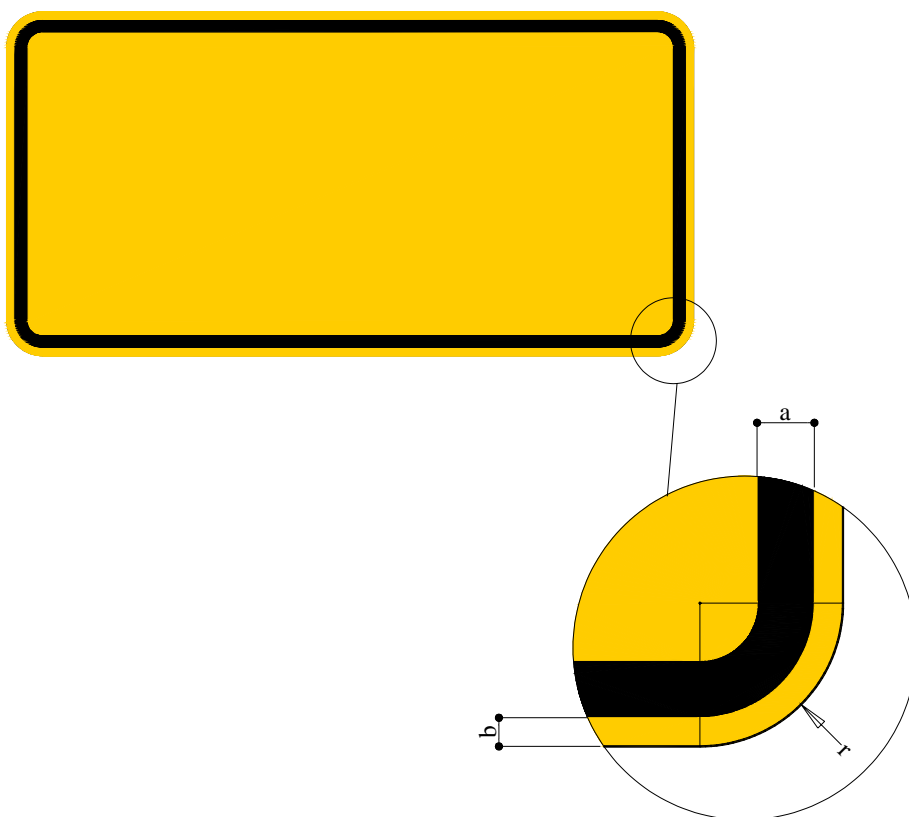
Sinais A-26a e A-26b

CORES

Fundo: amarelo retrorrefletivo

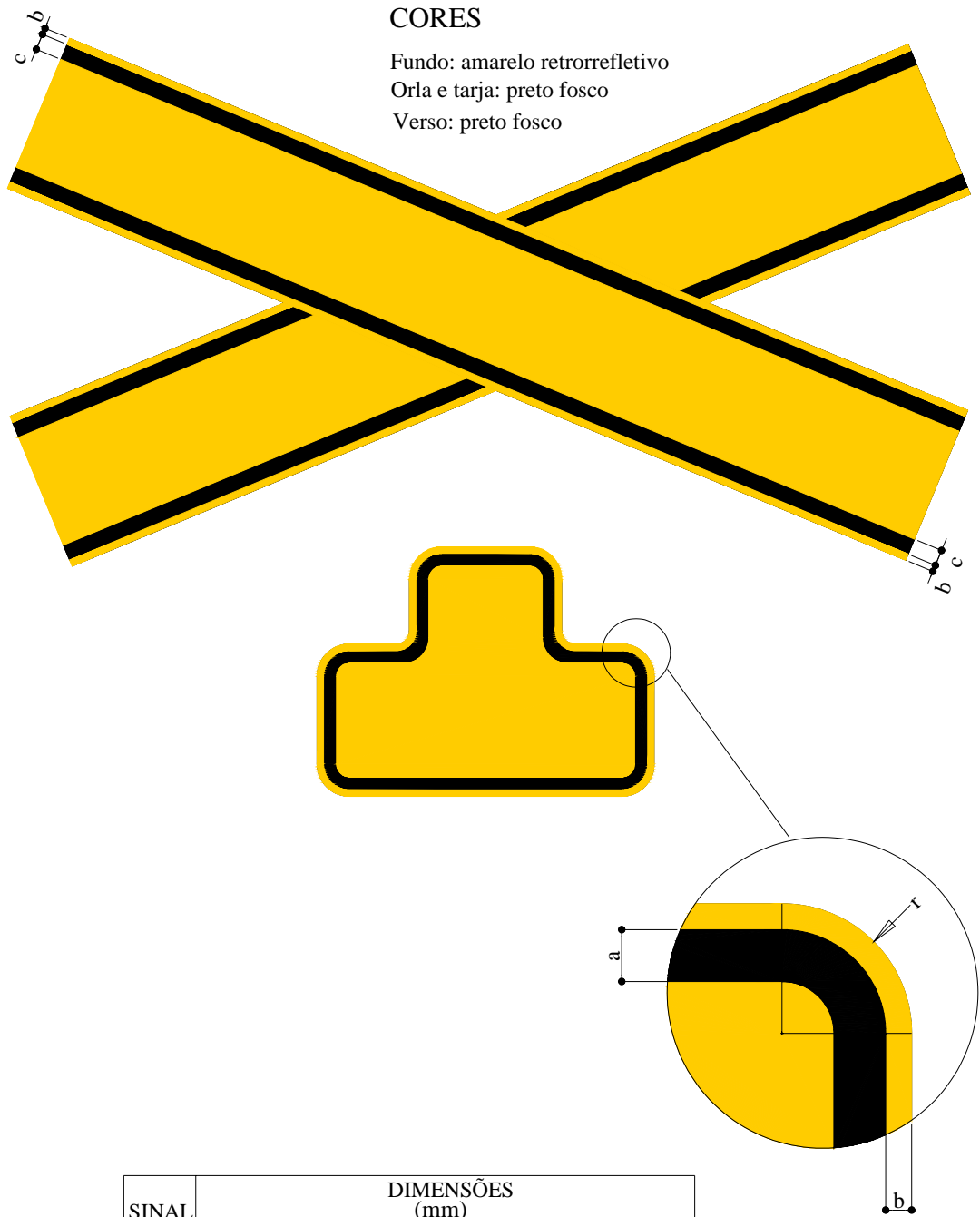
Orla: preto fosco

Verso: preto fosco



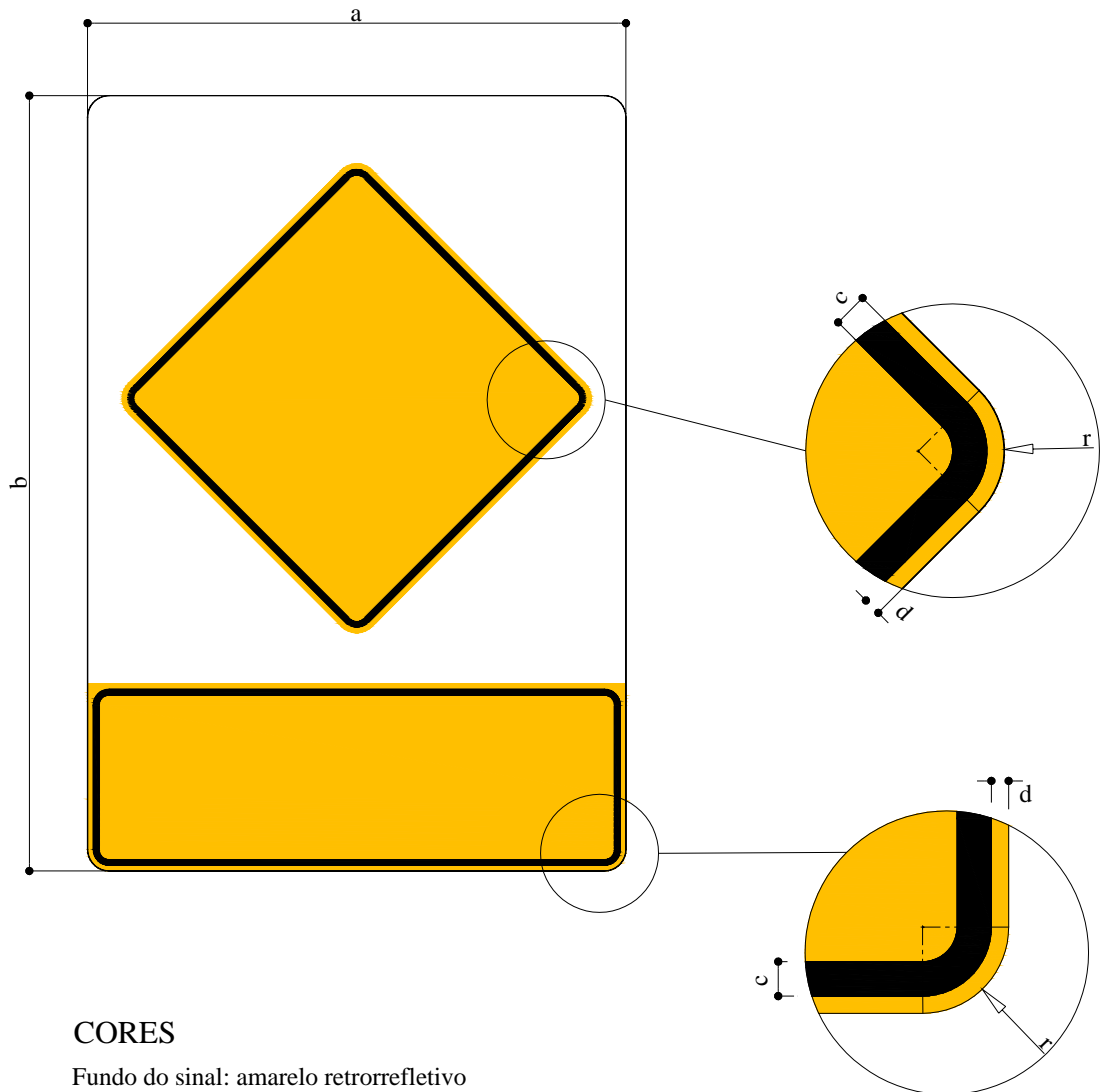
SINAL TIPO	DIMENSÕES (mm)			
	PLACA	a	b	r
I	800 x 800	20	10	50
II	1000 x 1000	25	12.5	50
III	1200 x 1200	30	15	50

Sinal A-41a e sinal complementar



SINAL TIPO	PLACA	DIMENSÕES (mm)			
		a	b	c	r
I	250 x 1500	20	10	25	50
II	250 x 1500	20	10	25	50
III	250 x 1500	20	10	25	50

Orla de sinal composto – fundo branco

**CORES**

Fundo do sinal: amarelo retrorrefletivo

Fundo da mensagem complementar: amarelo retrorrefletivo

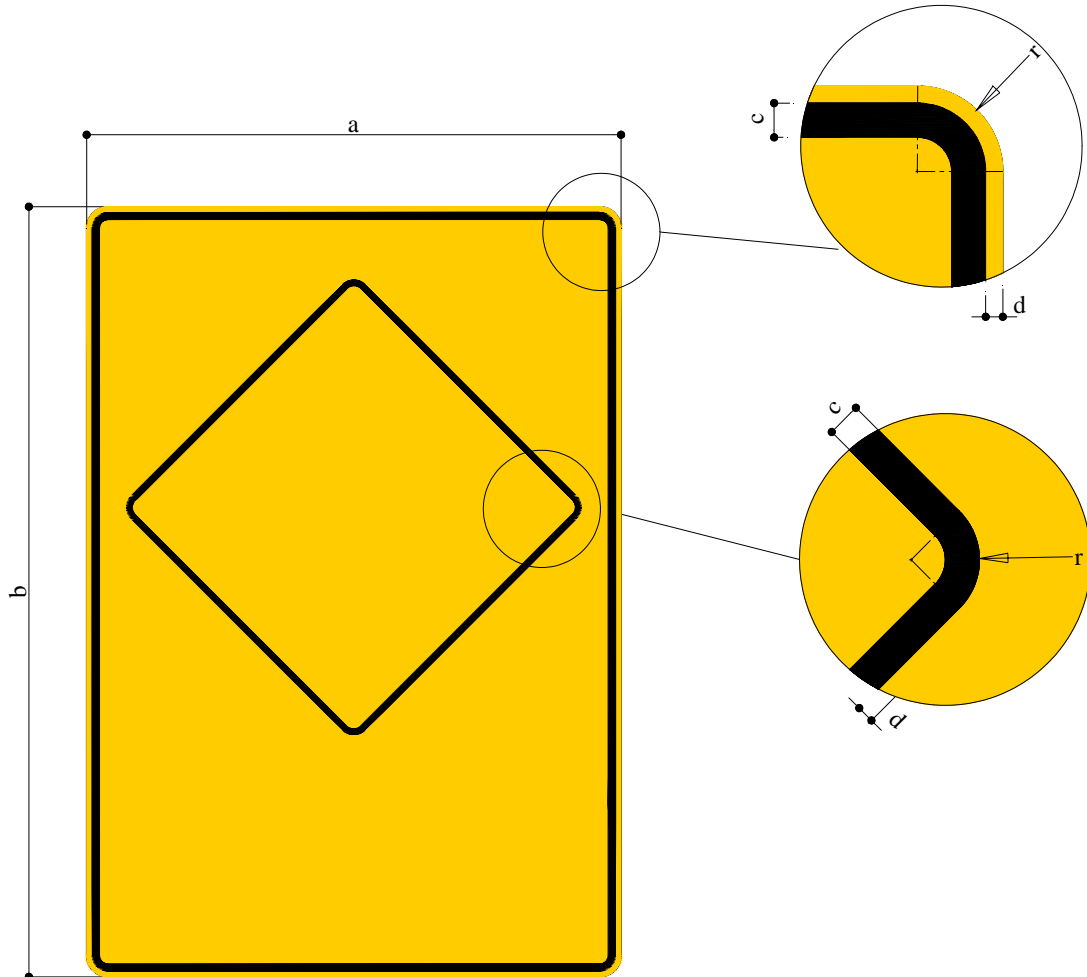
Fundo do conjunto: branco retrorrefletivo

Orla: preto retrorrefletivo

Verso: preto fosco

SINAL TIPO	DIMENSÕES (mm)				
	a	b	c	d	r
I	var.	var.	20	10	50
II	var.	var.	20	10	50
III	var.	var.	20	10	50

Orla de sinal composto – fundo amarelo



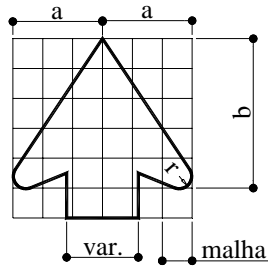
CORES

- Fundo do sinal: amarelo retrorrefletivo
- Fundo da mensagem complementar: amarelo retrorrefletivo
- Fundo do conjunto: amarelo retrorrefletivo
- Orla: preto retrorrefletivo
- Verso: preto fosco

SINAL TIPO	DIMENSÕES (mm)				
	a	b	c	d	r
I	var.	var.	20	10	40
II	var.	var.	20	10	40
III	var.	var.	20	10	40

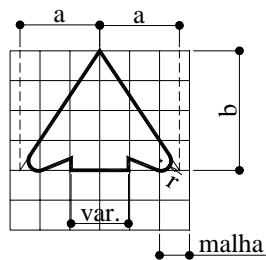
B.4 - DESENHO DAS SETAS

SA1 / SA2 / SA3



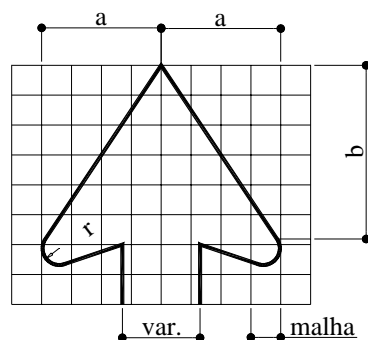
SETA TIPO	DIMENSÕES (mm)			
	MALHA	a	b	r
SA1	40 x 40	120	200	16
SA2	50 x 50	150	250	20
SA3	60 x 60	180	300	24

SA4 / SA5 / SA6



SETA TIPO	DIMENSÕES (mm)			
	MALHA	a	b	r
SA4	40 x 40	108	160	12
SA5	50 x 50	135	200	15
SA6	60 x 60	162	240	18

SA7 / SA8 / SA9



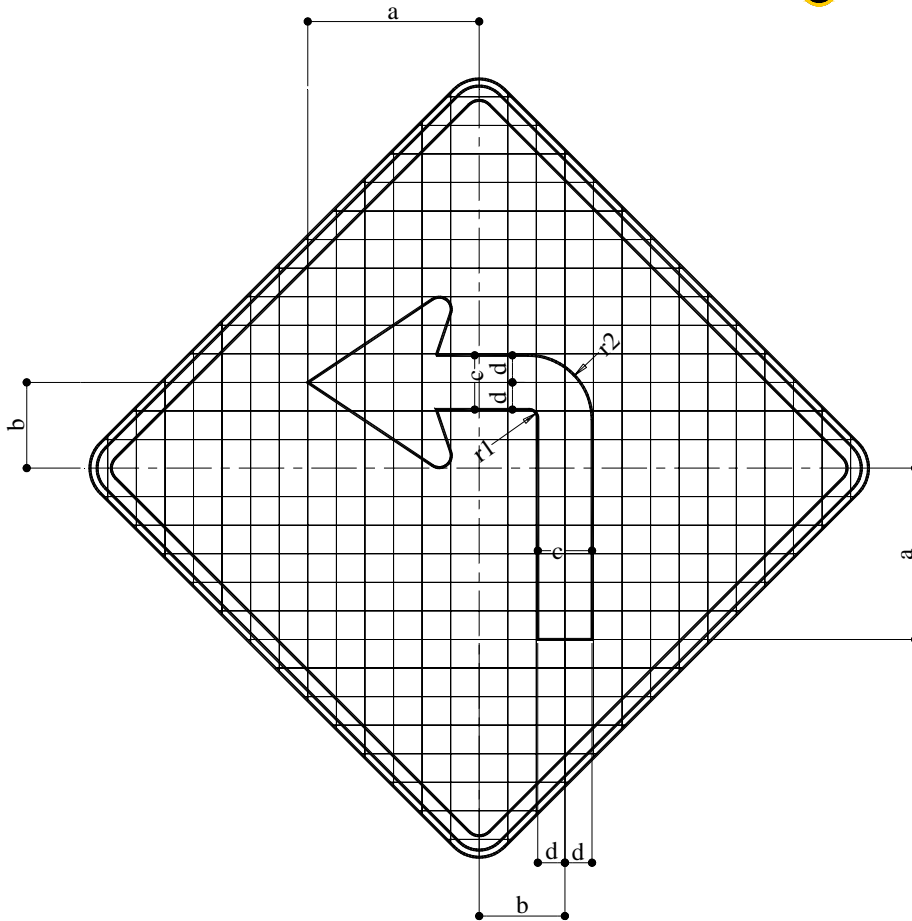
SETA TIPO	DIMENSÕES (mm)			
	MALHA	a	b	r
SA7	40 x 40	160	232	22
SA8	50 x 50	200	290	27.5
SA9	60 x 60	240	348	33

B.5 - DESENHO DOS SINAIS

A-1a Curva Acentuada à Esquerda

CORES

Fundo: amarelo retrorrefletivo
Orla e seta: preto fosco

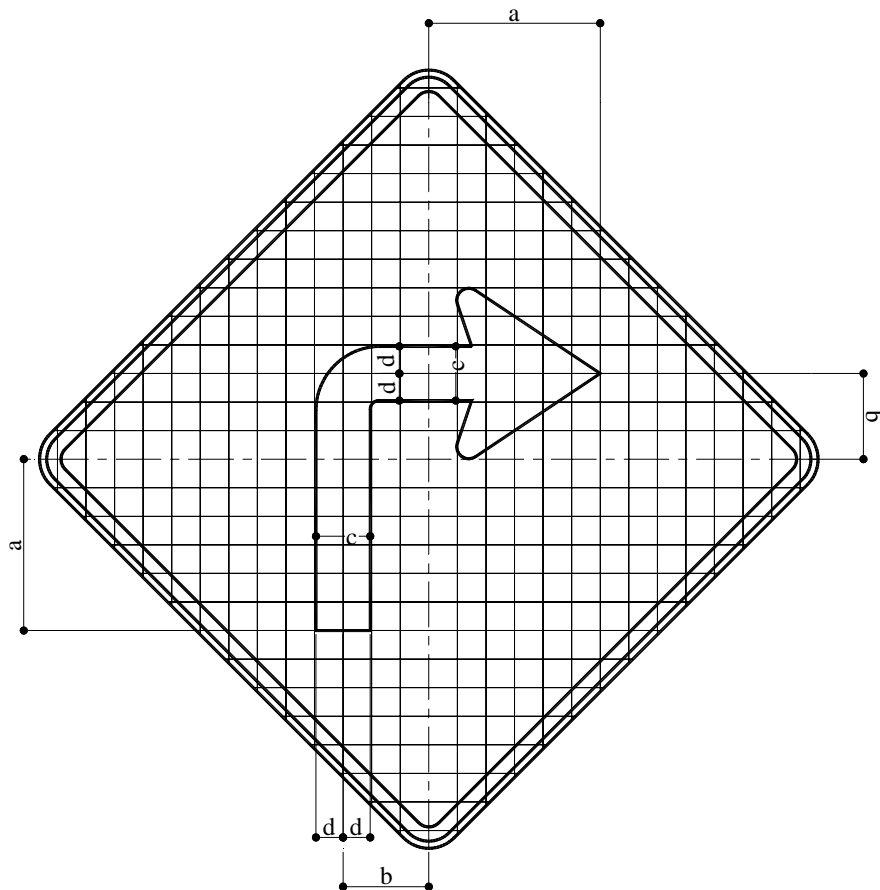


SINAL TIPO	DIMENSÕES (mm)								SETA TIPO
	PLACA	MALHA	a	b	c	d	r1	r2	
I	800 x 800	40 x 40	240	120	76	38	12	90	SA1
II	1000 x 1000	50 x 50	300	150	95	47.5	15	112.5	SA2
III	1200 x 1200	60 x 60	360	180	114	57	18	135	SA3

A-1b Curva Acentuada à Direita

CORES

Fundo: amarelo retrorefletivo
Orla e seta: preto fosco

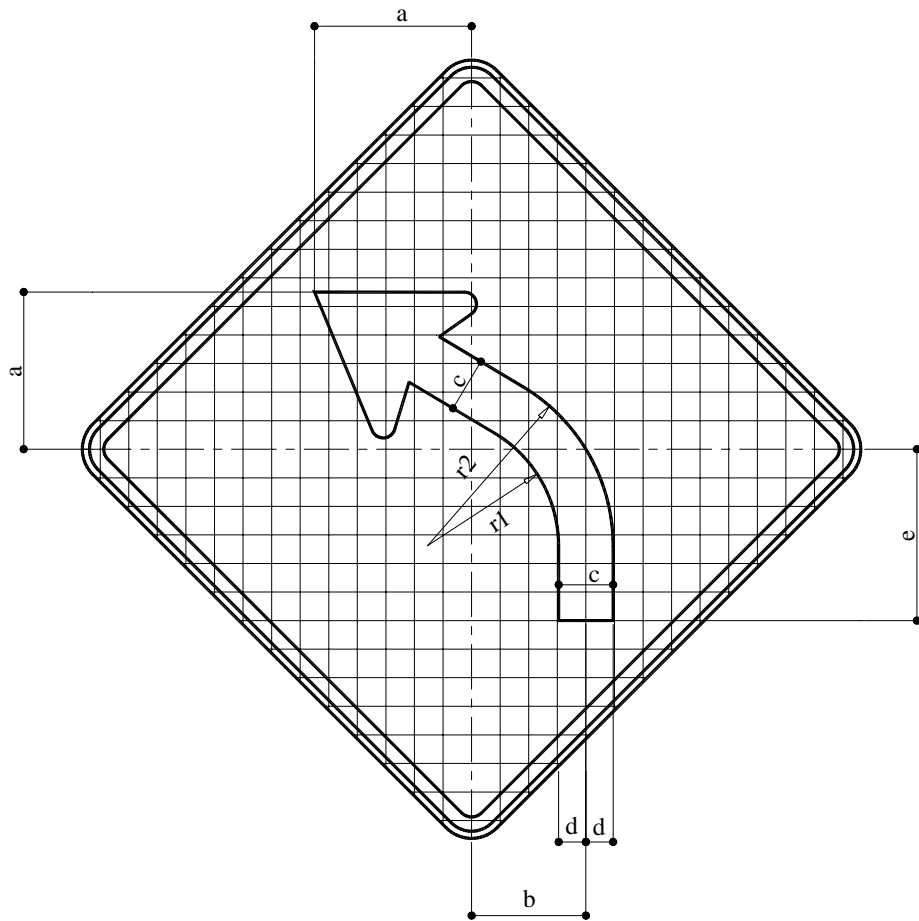


SINAL TIPO	DIMENSÕES (mm)								SETA TIPO
	PLACA	MALHA	a	b	c	d	r1	r2	
I	800 x 800	40 x 40	240	120	76	38	12	90	SA1
II	1000 x 1000	50 x 50	300	150	95	47.5	15	112.5	SA2
III	1200 x 1200	60 x 60	360	180	114	57	18	135	SA3

A-2a Curva à Esquerda

CORES

Fundo: amarelo retrorrefletivo
Orla e seta: preto fosco

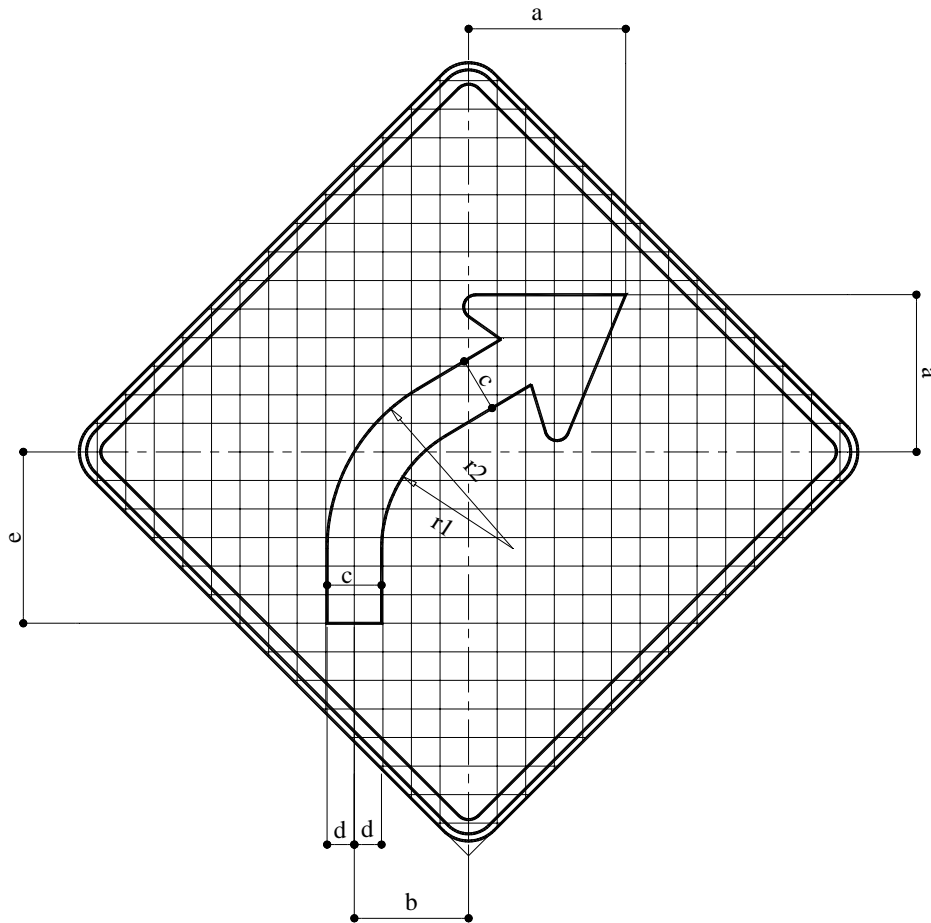


SINAL TIPO	DIMENSÕES (mm)									SETA TIPO
	PLACA	MALHA	a	b	c	d	e	r1	r2	
I	800 x 800	40 x 40	220	160	76	38	240	12	90	SA1
II	1000 x 1000	50 x 50	275	200	95	47.5	300	15	112.5	SA2
III	1200 x 1200	60 x 60	330	240	114	57	360	18	135	SA3

A-2b Curva à Direita

CORES

Fundo: amarelo retrorrefletivo
Orla e seta: preto fosco

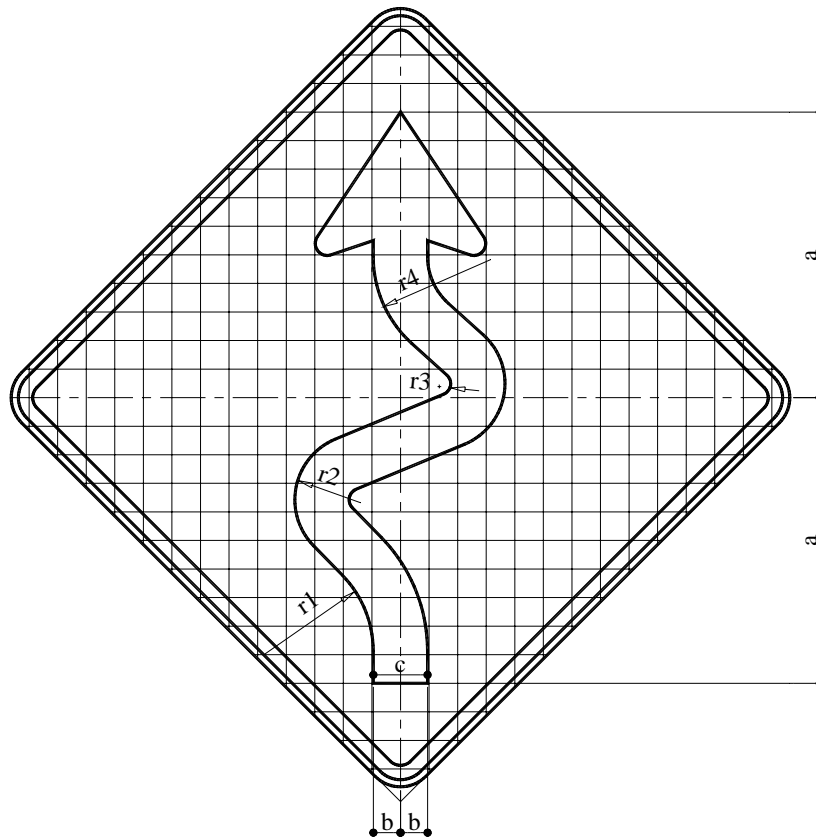


SINAL TIPO	DIMENSÕES (mm)									SETA TIPO
	PLACA	MALHA	a	b	c	d	e	r1	r2	
I	800 x 800	40 x 40	220	160	76	38	240	12	90	SA1
II	1000 x 1000	50 x 50	275	200	95	47.5	300	15	112.5	SA2
III	1200 x 1200	60 x 60	330	240	114	57	360	18	135	SA3

A-3a Pista Sinuosa à Esquerda

CORES

Fundo: amarelo retrorrefletivo
Orla e seta: preto fosco

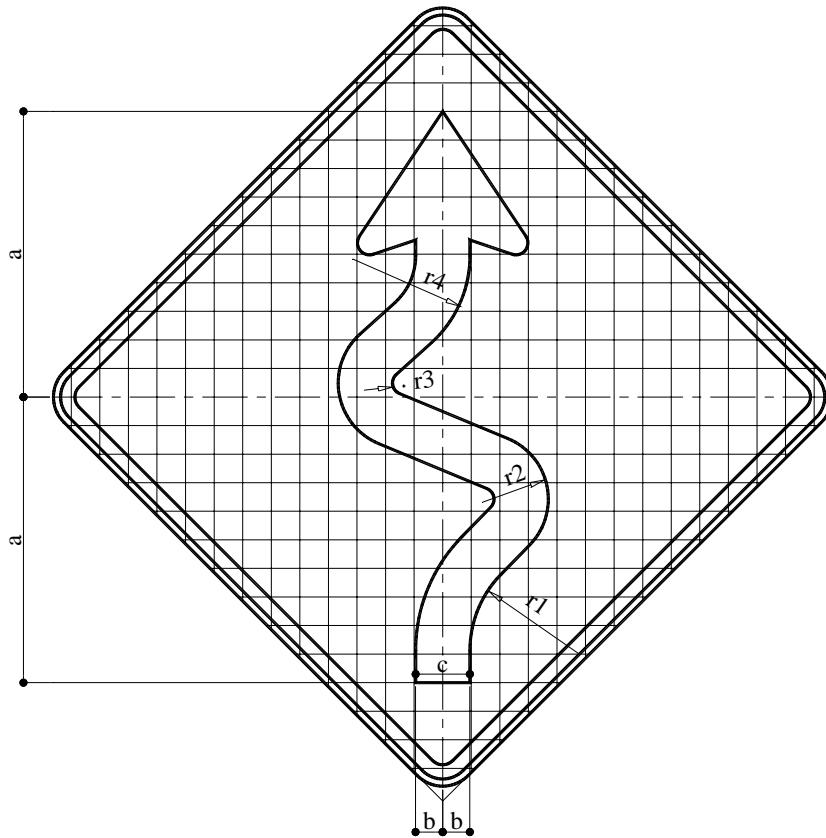


SINAL TIPO	DIMENSÕES (mm)									SETA TIPO
	PLACA	MALHA	a	b	c	r1	r2	r3	r4	
I	800 x 800	40 x 40	400	38	76	152	92	16	164	SA1
II	1000 x 1000	50 x 50	600	47.5	95	190	115	20	205	SA2
III	1200 x 1200	60 x 60	800	57	114	228	138	24	246	SA3

A-3b Pista Sinuosa à Direita

CORES

Fundo: amarelo retrorrefletivo
Orla e seta: preto fosco

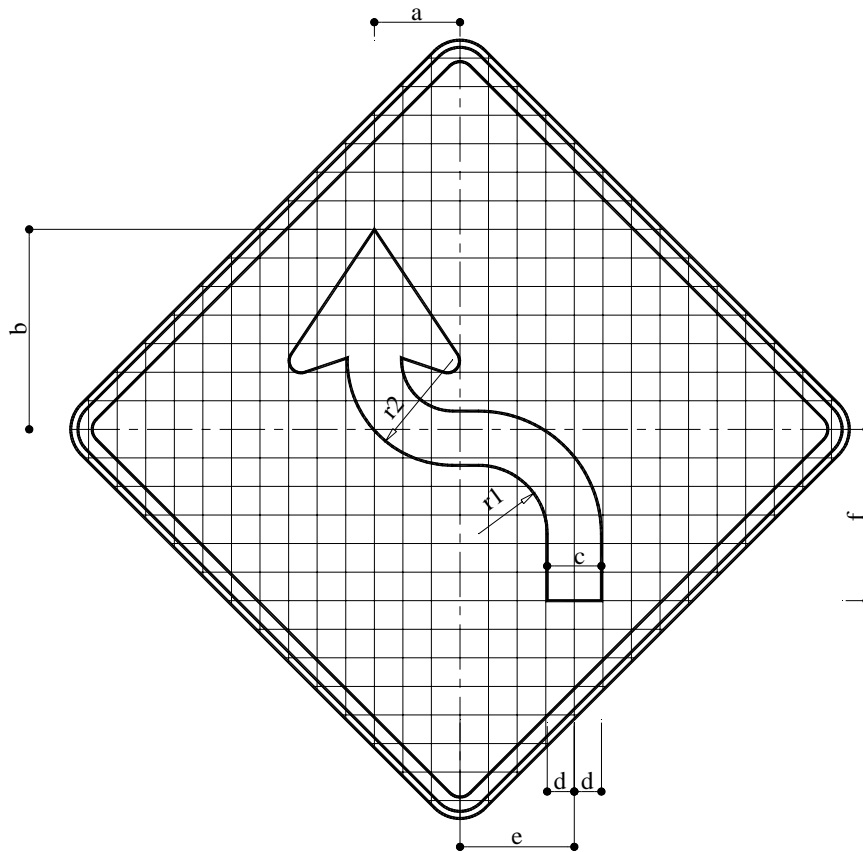


SINAL TIPO	DIMENSÕES (mm)									SETA TIPO
	PLACA	MALHA	a	b	c	r1	r2	r3	r4	
I	800 x 800	40 x 40	400	38	76	152	92	16	164	SA1
II	1000 x 1000	50 x 50	500	47.5	95	190	115	20	205	SA2
III	1200 x 1200	60 x 60	600	57	114	228	138	24	246	SA3

A-4a Curva Acentuada em "S" à Esquerda

CORES

Fundo: amarelo retrorefletivo
Orla e seta: preto fosco

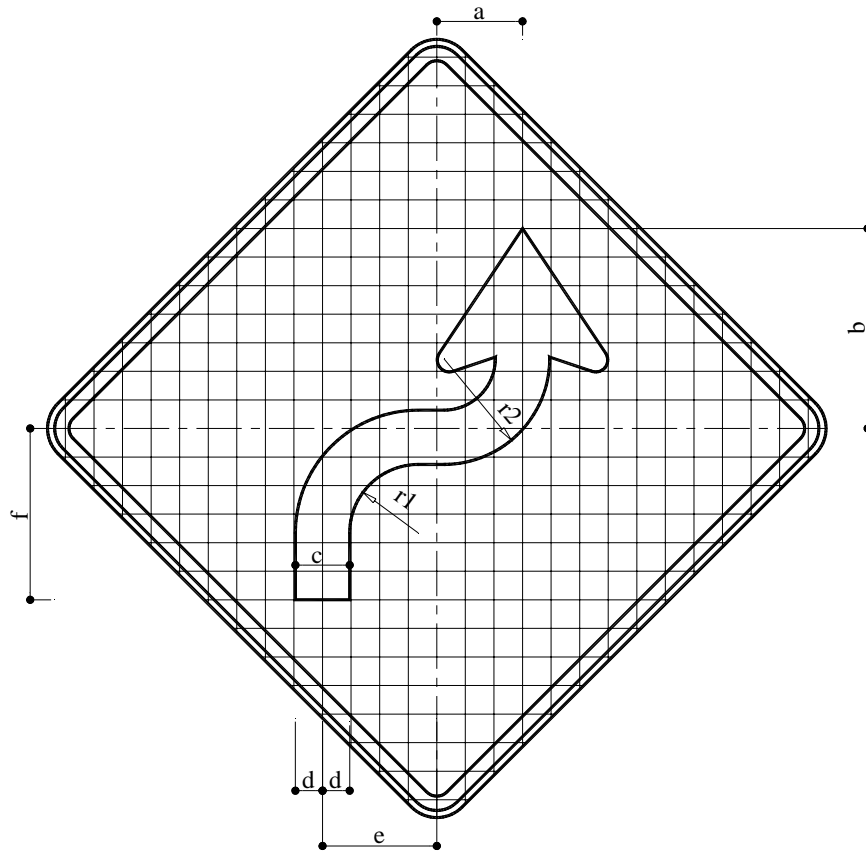


SINAL TIPO	DIMENSÕES (mm)										SETA TIPO
	PLACA	MALHA	a	b	c	d	e	f	r1	r2	
I	800 x 800	40 x 40	120	280	76	38	160	240	96	148	SA1
II	1000 x 1000	50 x 50	150	350	95	47.5	200	300	120	185	SA2
III	1200 x 1200	60 x 60	180	420	114	57	240	360	144	222	SA3

A-4b Curva Acentuada em "S" à Direita

CORES

Fundo: amarelo retrorefletivo
Orla e seta: preto fosco

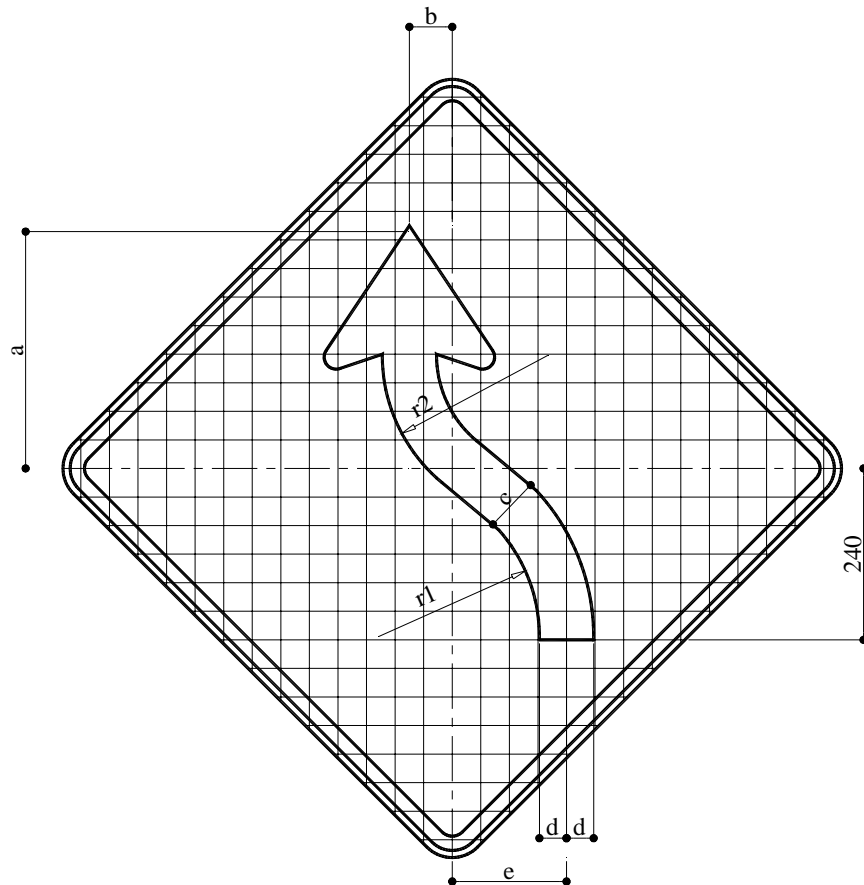


SINAL TIPO	DIMENSÕES (mm)										SETA TIPO
	PLACA	MALHA	a	b	c	d	e	f	r1	r2	
I	800 x 800	40 x 40	120	280	76	38	160	240	96	148	SA1
II	1000 x 1000	50 x 50	150	350	95	47.5	200	300	120	185	SA2
III	1200 x 1200	60 x 60	180	420	114	57	240	360	144	222	SA3

A-5a Curva em "S" à Esquerda

CORES

Fundo: amarelo retrorrefletivo
Orla e seta: preto fosco

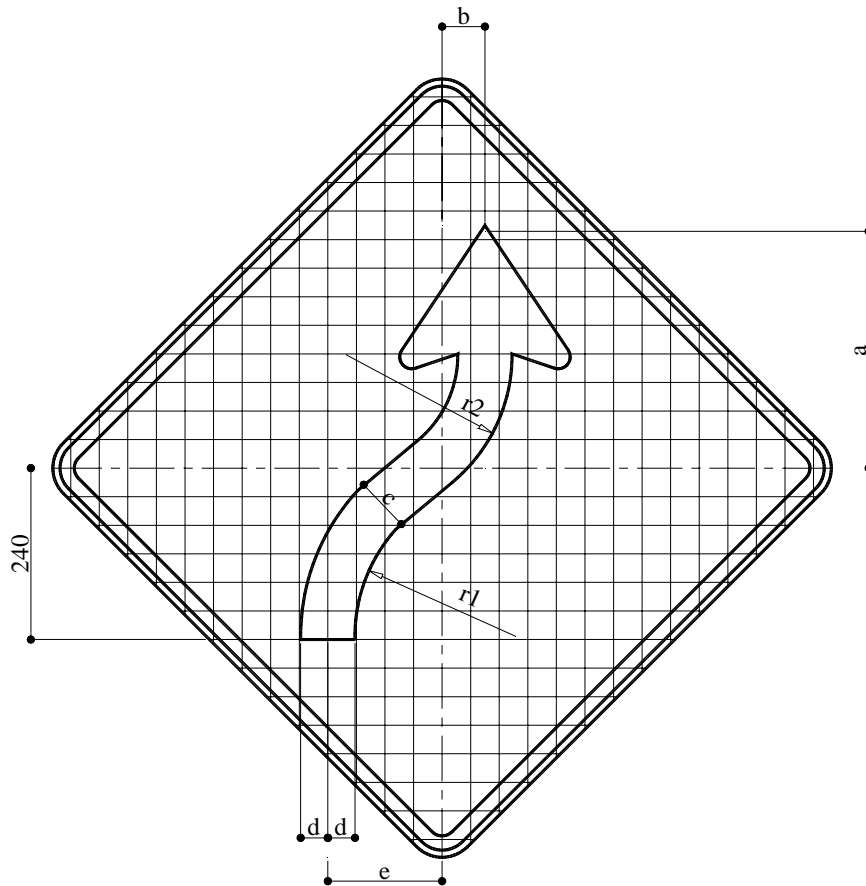


SINAL TIPO	DIMENSÕES (mm)										SETA TIPO
	PLACA	MALHA	a	b	c	d	e	f	r1	r2	
I	800 x 800	40 x 40	332	60	76	38	160	240	224	232	SA1
II	1000 x 1000	50 x 50	415	75	95	47.5	200	300	280	290	SA2
III	1200 x 1200	60 x 60	498	90	114	57	240	360	336	348	SA3

A-5b Curva em "S" à Direita

CORES

Fundo: amarelo retrorefletivo
Orla e seta: preto fosco

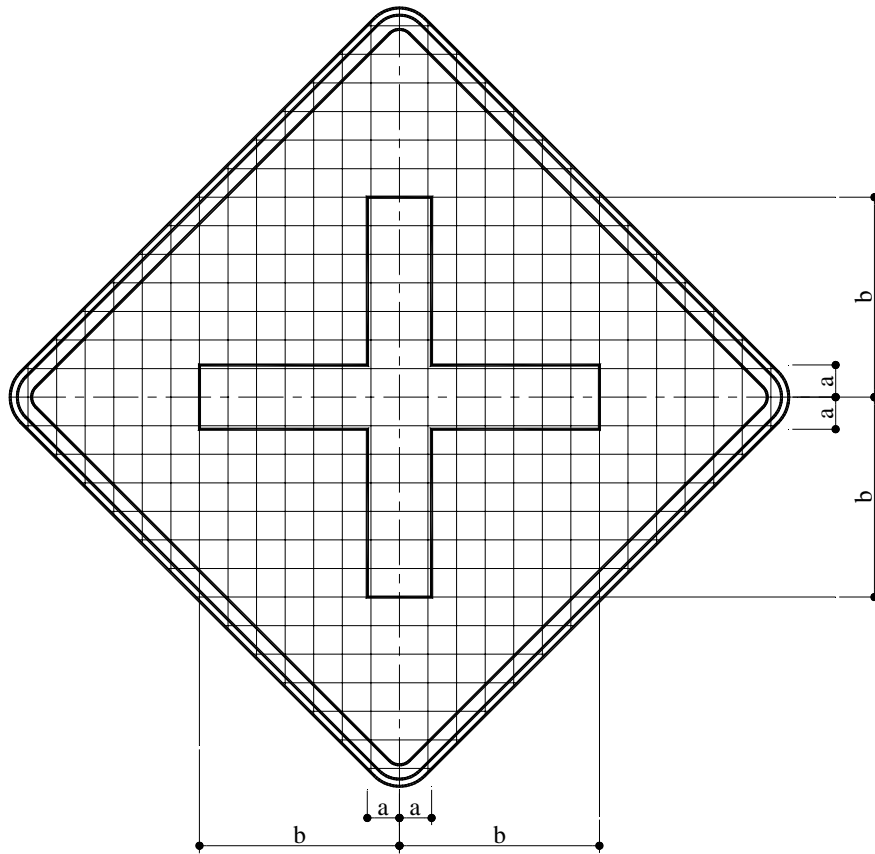
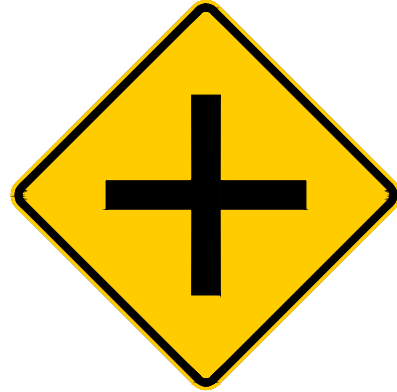


SINAL TIPO	DIMENSÕES (mm)										SETA TIPO
	PLACA	MALHA	a	b	c	d	e	f	r1	r2	
I	800 x 800	40 x 40	332	60	76	38	160	240	224	232	SA1
II	1000 x 1000	50 x 50	415	75	95	47.5	200	300	280	290	SA2
III	1200 x 1200	60 x 60	498	90	114	57	240	360	336	348	SA3

A-6 Cruzamento de Vias

CORES

Fundo: amarelo retrorefletivo
Orla e símbolo: preto fosco

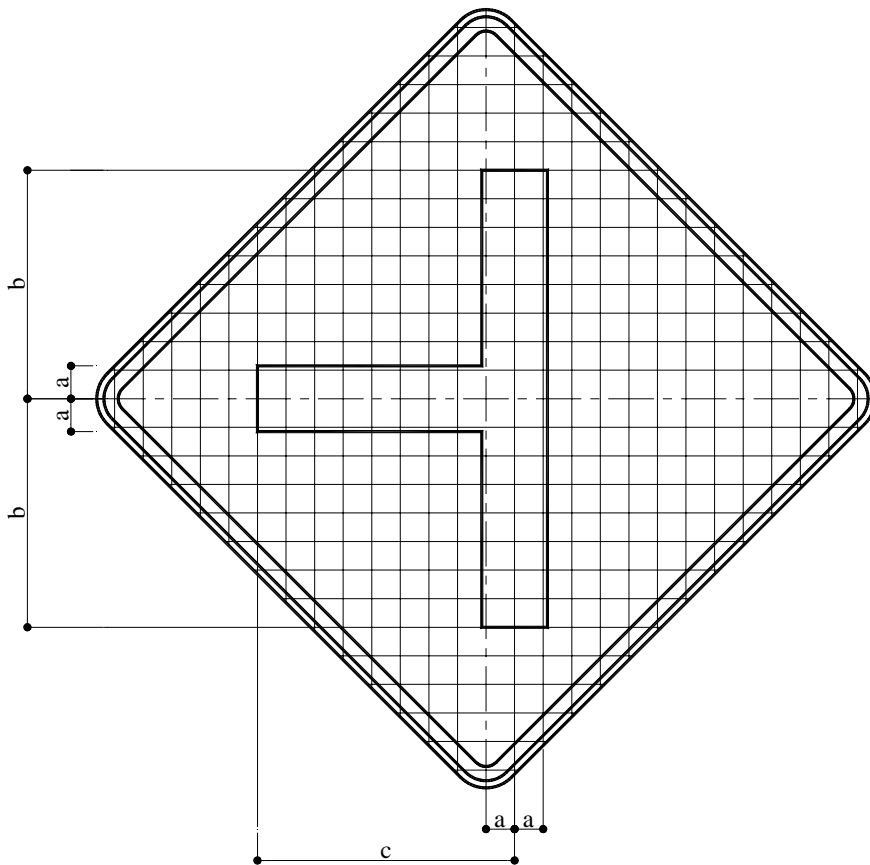


SINAL TIPO	DIMENSÕES (mm)			
	PLACA	MALHA	a	b
I	800 x 800	40 x 40	46	280
II	1000 x 1000	50 x 50	57.5	350
III	1200 x 1200	60 x 60	69	420

A-7a Via Lateral à Esquerda

CORES

Fundo: amarelo retrorrefletivo
Orla e símbolo: preto fosco

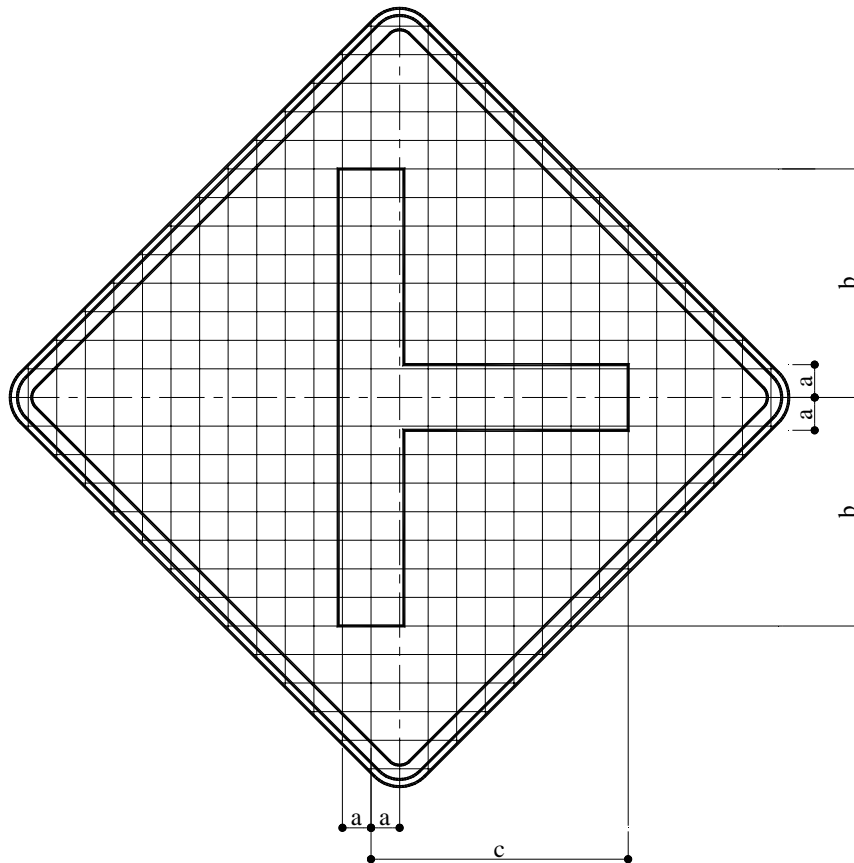
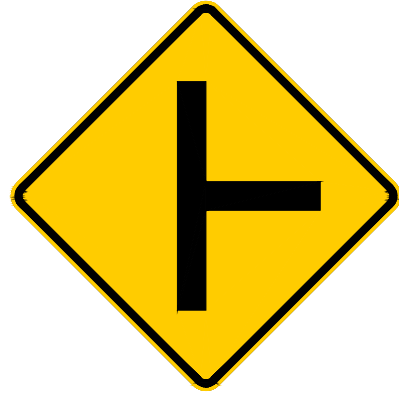


SINAL TIPO	DIMENSÕES (mm)				
	PLACA	MALHA	a	b	c
I	800 x 800	40 x 40	46	320	360
II	1000 x 1000	50 x 50	57.5	400	450
III	1200 x 1200	60 x 60	69	480	540

A-7b Via Lateral à Direita

CORES

Fundo: amarelo retrorrefletivo
Orla e símbolo: preto fosco

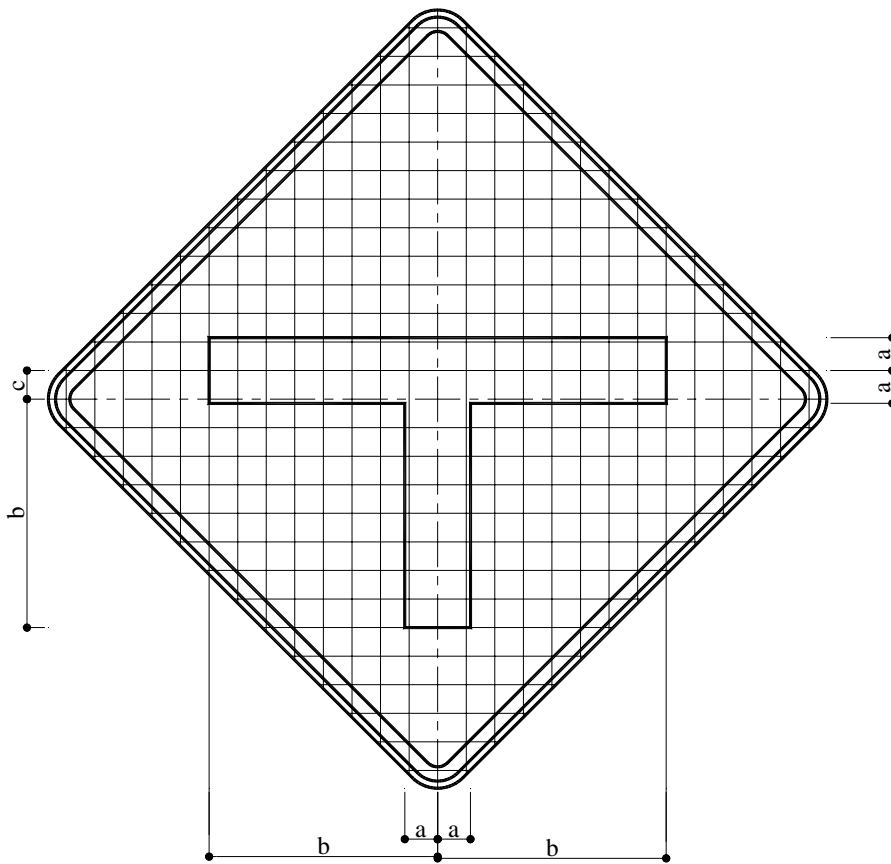
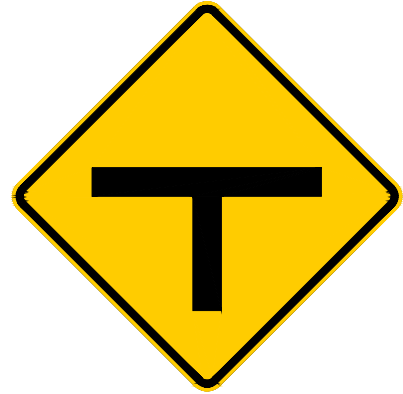


SINAL TIPO	DIMENSÕES (mm)				
	PLACA	MALHA	a	b	c
I	800 x 800	40 x 40	46	320	360
II	1000 x 1000	50 x 50	57.5	400	450
III	1200 x 1200	60 x 60	69	480	540

A-8 Interseção em "T"

CORES

Fundo: amarelo retrorefletivo
Orla e símbolo: preto fosco

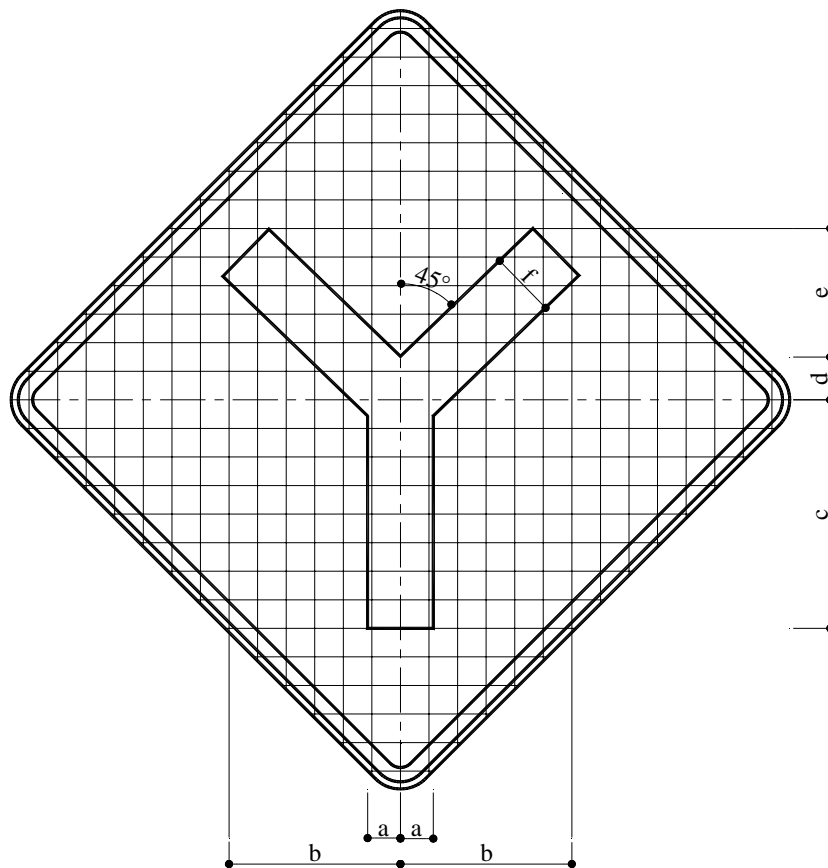


SINAL TIPO	DIMENSÕES (mm)				
	PLACA	MALHA	a	b	c
I	800 x 800	40 x 40	46	320	40
II	1000 x 1000	50 x 50	57.5	400	50
III	1200 x 1200	60 x 60	69	480	60

A-9 Bifurcação em "Y"

CORES

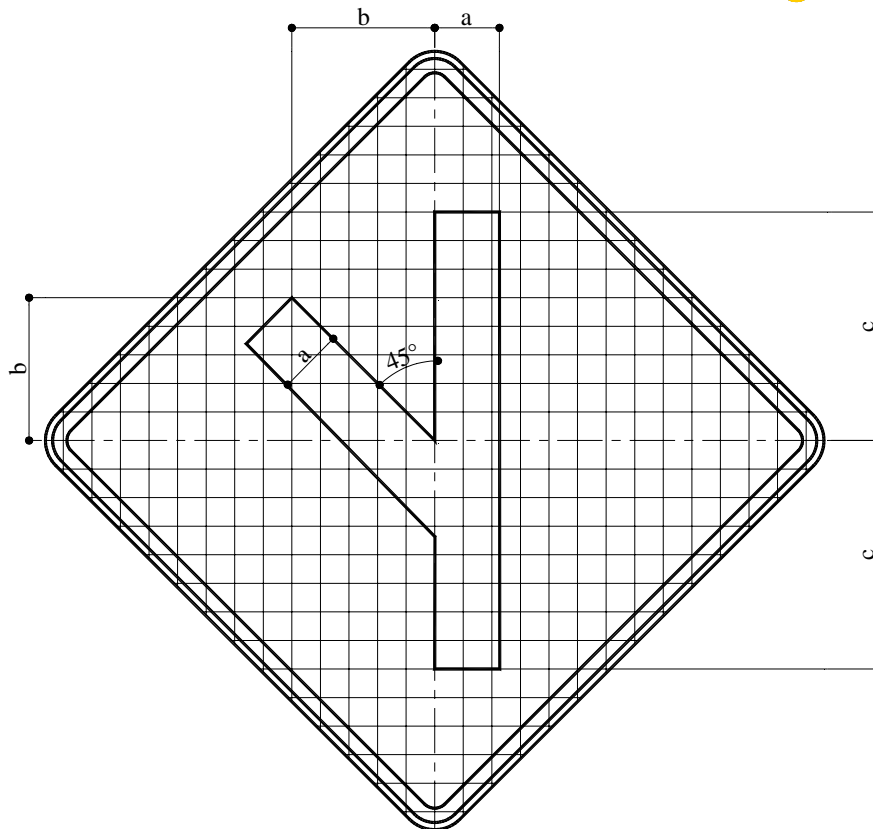
Fundo: amarelo retrorrefletivo
Orla e símbolo: preto fosco



SINAL TIPO	DIMENSÕES (mm)							
	PLACA	MALHA	a	b	c	d	e	f
I	800 x 800	40 x 40	46	240	320	60	180	92
II	1000 x 1000	50 x 50	57.5	300	400	75	225	115
III	1200 x 1200	60 x 60	69	360	480	90	270	138

A-10a Entroncamento Oblíquo à Esquerda**CORES**

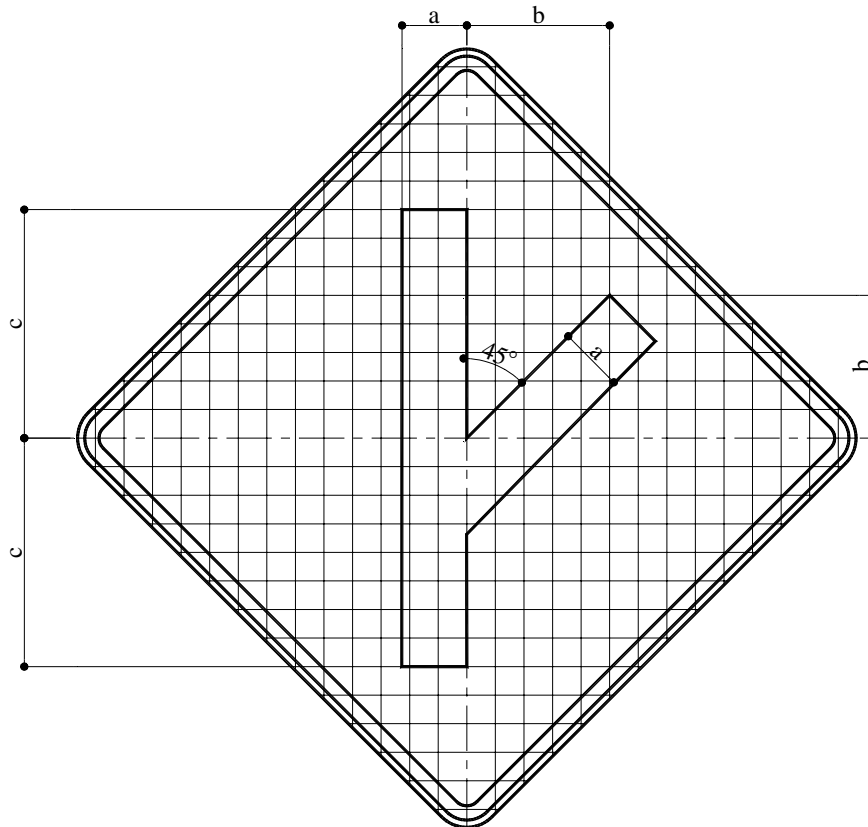
Fundo: amarelo retrorrefletivo
Orla e símbolo: preto fosco



SINAL TIPO	DIMENSÕES (mm)				
	PLACA	MALHA	a	b	c
I	800 x 800	40 x 40	92	200	320
II	1000 x 1000	50 x 50	115	250	400
III	1200 x 1200	60 x 60	138	300	480

A-10b Entroncamento Oblíquo à Direita**CORES**

Fundo: amarelo retrorrefletivo
Orla e símbolo: preto fosco

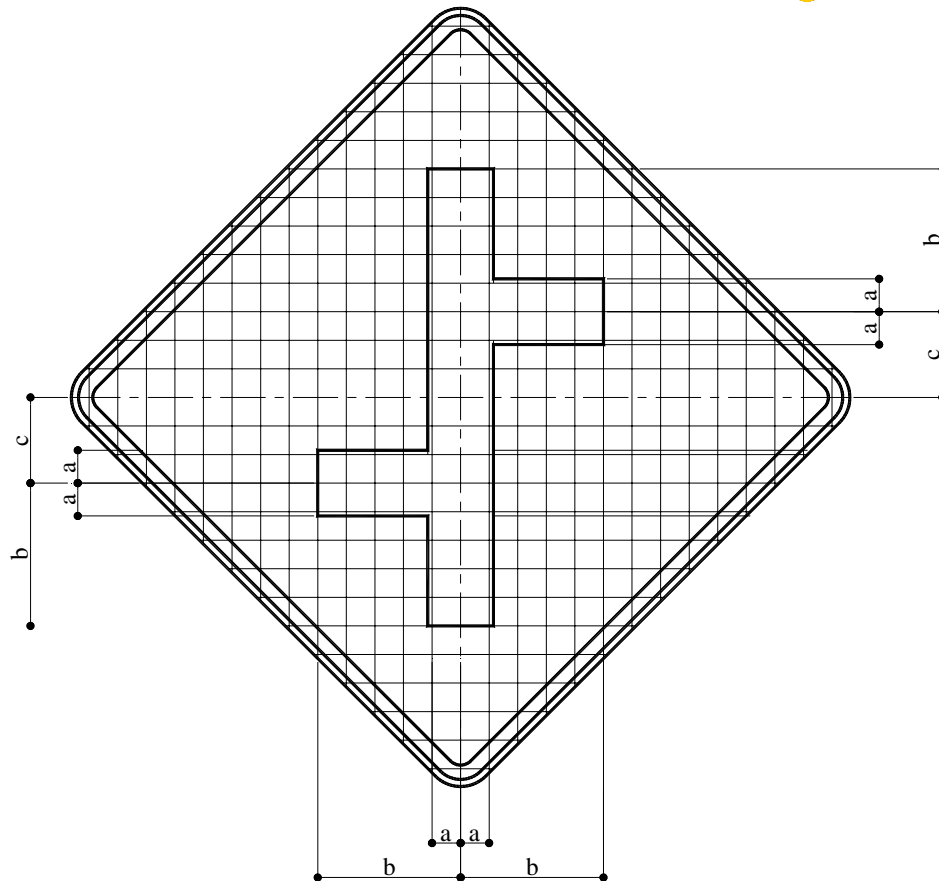
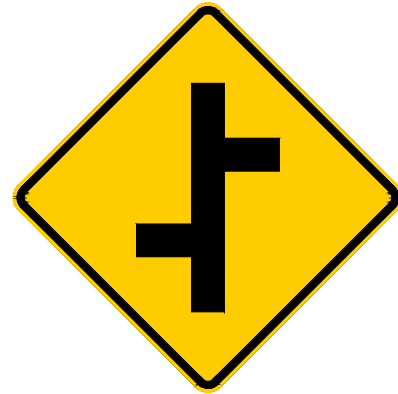


SINAL TIPO	DIMENSÕES (mm)				
	PLACA	MALHA	a	b	c
I	800 x 800	40 x 40	92	200	320
II	1000 x 1000	50 x 50	115	250	400
III	1200 x 1200	60 x 60	138	300	480

A-11a Junções Sucessivas Contrárias, Primeira à Esquerda

CORES

Fundo: amarelo retrorefletivo
Orla e símbolo: preto fosco

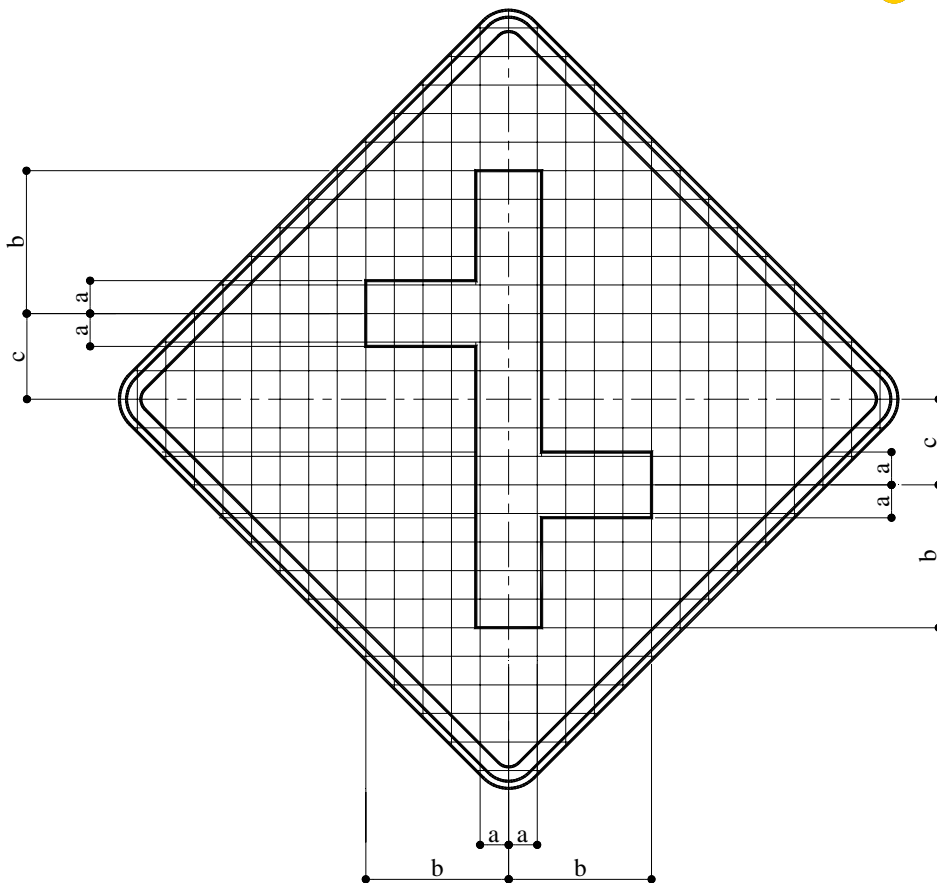
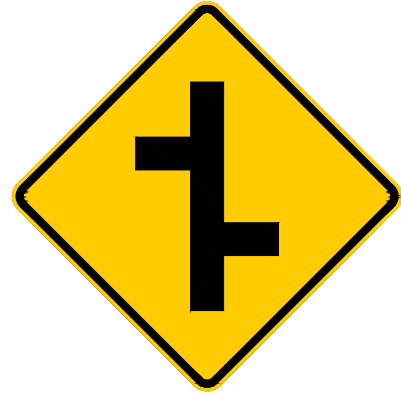


SINAL TIPO	DIMENSÕES (mm)				
	PLACA	MALHA	a	b	c
I	800 x 800	40 x 40	46	200	120
II	1000 x 1000	50 x 50	57.5	250	150
III	1200 x 1200	60 x 60	69	300	180

A-11b Junções Sucessivas Contrárias, Primeira à Direita

CORES

Fundo: amarelo retrorrefletivo
Orla e símbolo: preto fosco

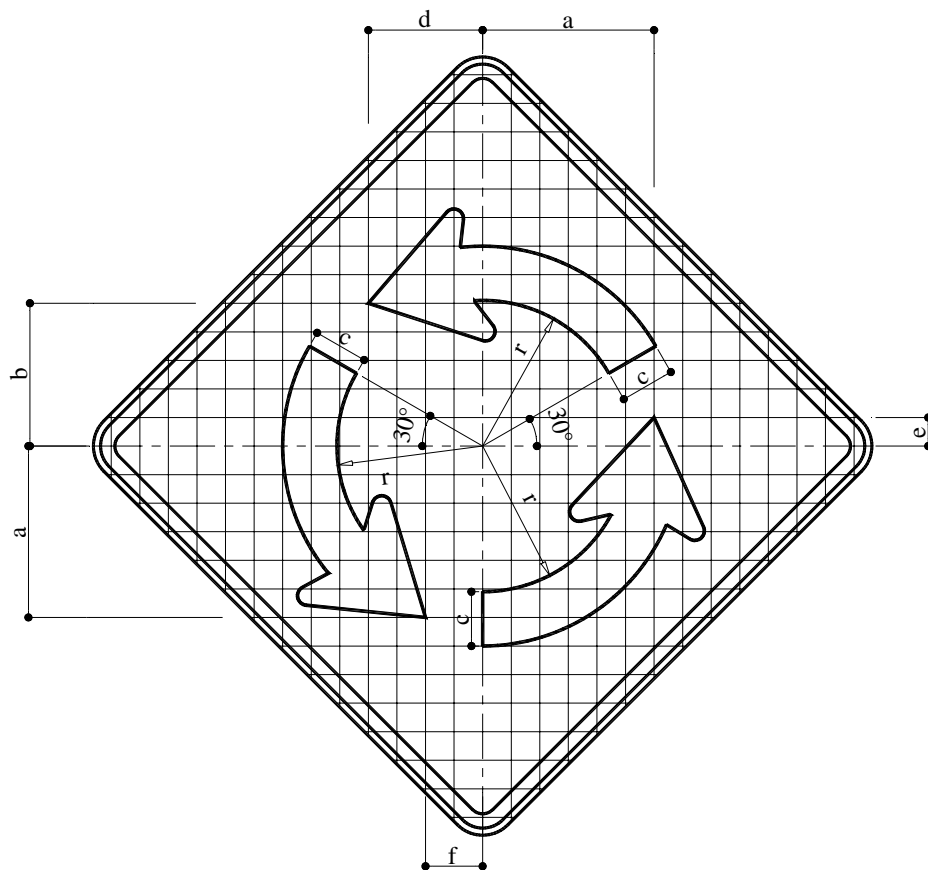


SINAL TIPO	DIMENSÕES (mm)				
	PLACA	MALHA	a	b	c
I	800 x 800	40 x 40	46	200	120
II	1000 x 1000	50 x 50	57.5	250	150
III	1200 x 1200	60 x 60	69	300	180

A-12 Interseção em Círculo

CORES

Fundo: amarelo retrorrefletivo
Orla e seta: preto fosco

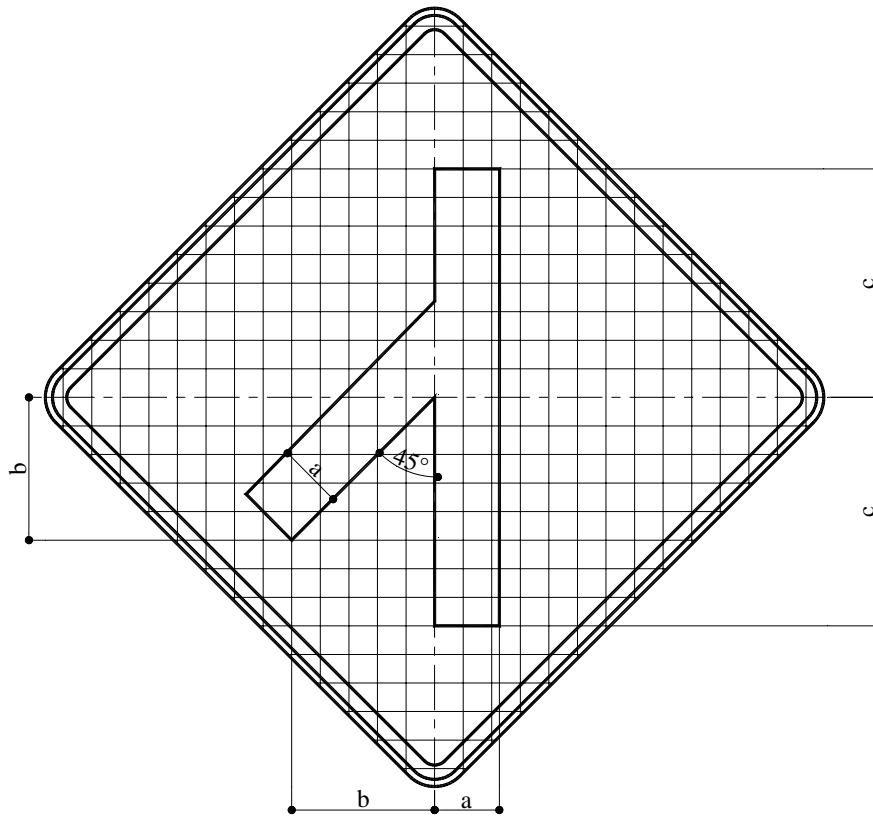
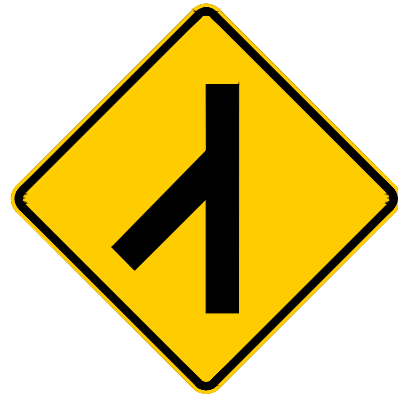


SINAL TIPO	DIMENSÕES (mm)									SETA TIPO
	PLACA	MALHA	a	b	c	d	e	f	r	
I	800 x 800	40 x 40	240	200	76	160	40	80	204	SA4
II	1000 x 1000	50 x 50	300	250	95	200	50	100	255	SA5
III	1200 x 1200	60 x 60	360	300	114	240	60	120	306	SA6

A-13a Confluência à Esquerda

CORES

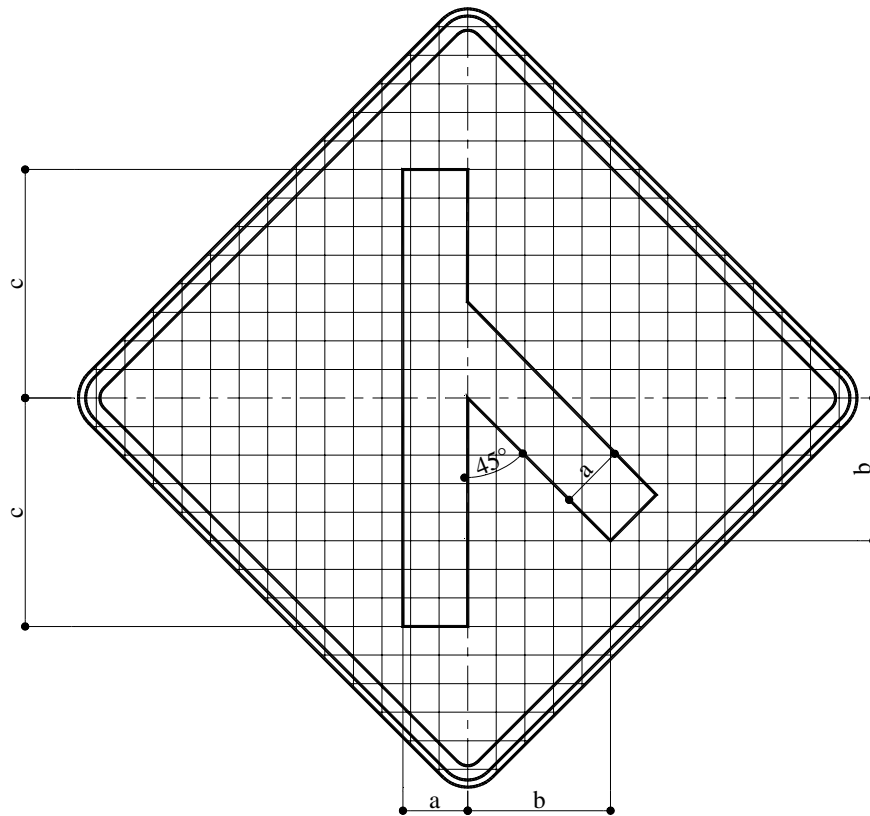
Fundo: amarelo retrorrefletivo
Orla e símbolo: preto fosco



SINAL TIPO	DIMENSÕES (mm)				
	PLACA	MALHA	a	b	c
I	800 x 800	40 x 40	92	200	320
II	1000 x 1000	50 x 50	115	250	400
III	1200 x 1200	60 x 60	138	300	480

A-13b Confluência à Direita**CORES**

Fundo: amarelo retrorrefletivo
Orla e símbolo: preto fosco

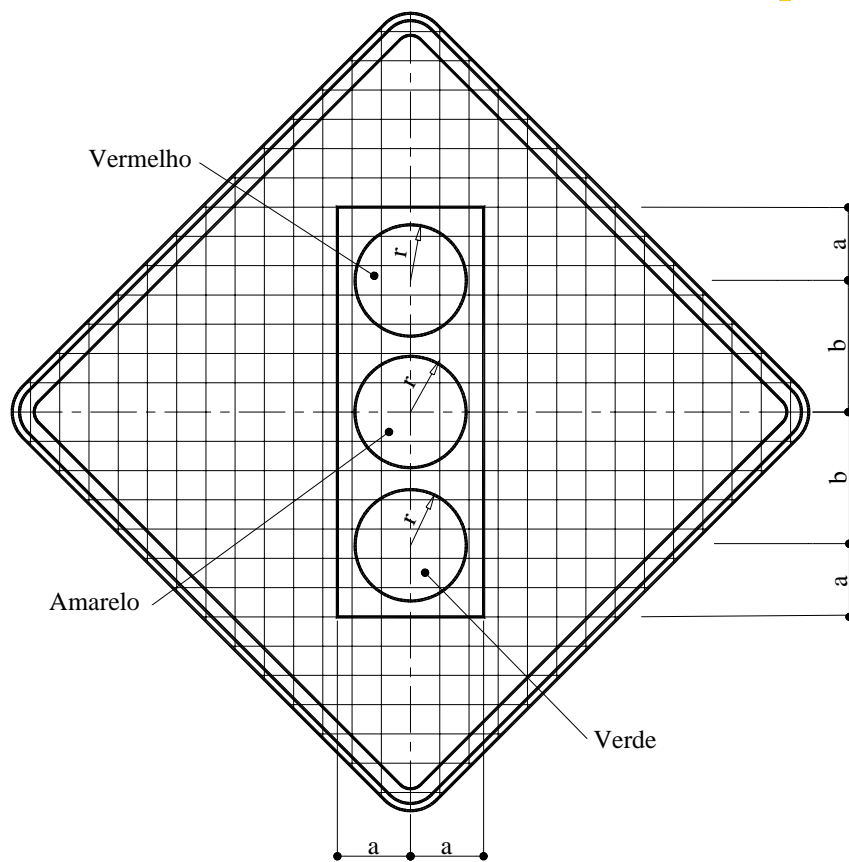
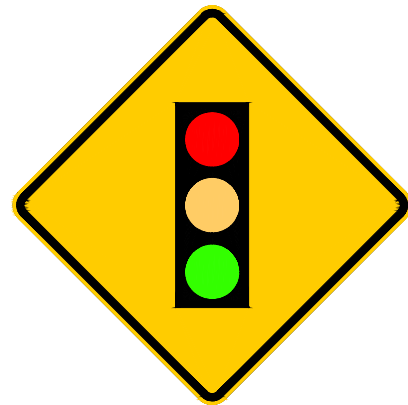


SINAL TIPO	DIMENSÕES (mm)				
	PLACA	MALHA	a	b	c
I	800 x 800	40 x 40	92	200	320
II	1000 x 1000	50 x 50	115	250	400
III	1200 x 1200	60 x 60	138	300	480

A-14 Semáforo à Frente

CORES

Fundo: amarelo retrorrefletivo
 Símbolo: preto fosco,
 vermelho, amarelo e verde retrorrefletivo
 Orla: preto fosco



SINAL TIPO	DIMENSÕES (mm)				
	PLACA	MALHA	a	b	r
I	800 x 800	40 x 40	100	180	76
II	1000 x 1000	50 x 50	125	225	400
III	1200 x 1200	60 x 60	150	270	480

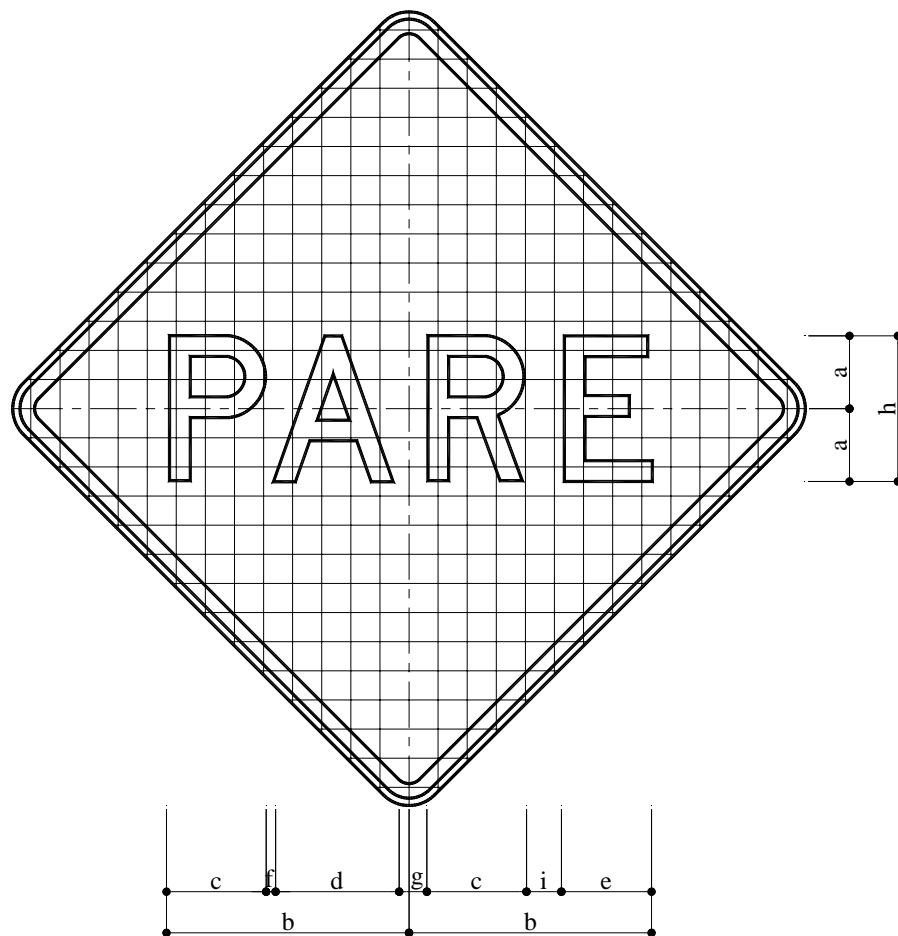
A-15 Parada Obrigatória à Frente

CORES

Fundo: amarelo retrorefletivo
 Orla e texto: preto fosco

TEXTO

Alfabeto série D, texto centralizado

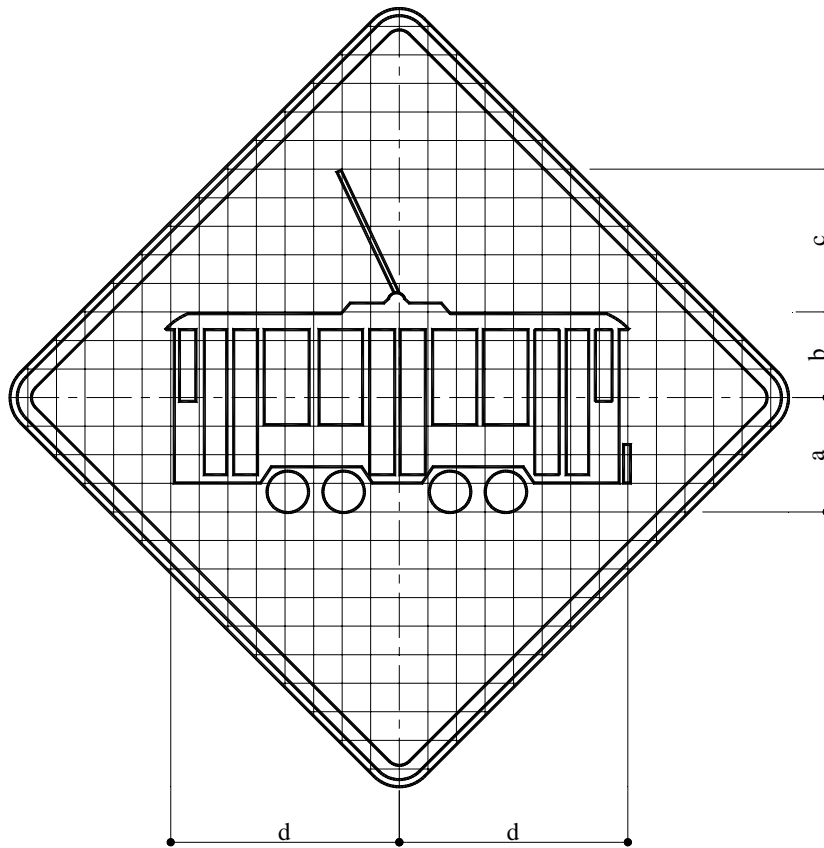
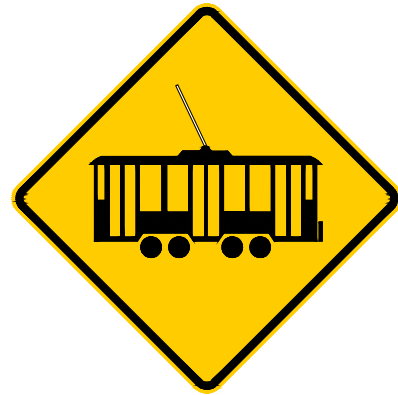


SINAL TIPO	DIMENSÕES (mm)										
	PLACA	MALHA	a	b	c	d	e	f	g	h	i
I	800 x 800	40 x 40	100	333.5	137	170	124	13	38	200	48
II	1000 x 1000	50 x 50	125	416	171	212	155	16	48	250	59
III	1200 x 1200	60 x 60	150	500	205	255	188	19	57	300	71

A-16 Bonde

CORES

Fundo: amarelo retrorefletivo
Orla e símbolo: preto fosco

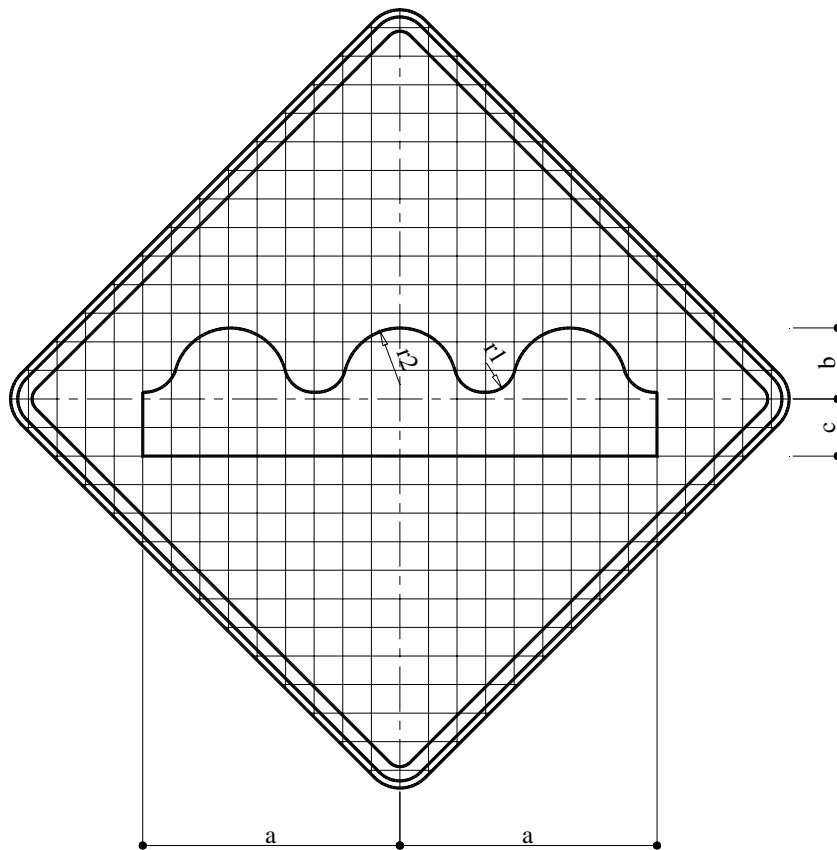


SINAL TIPO	DIMENSÕES (mm)					
	PLACA	MALHA	a	b	c	d
I	800 x 800	40 x 40	160	120	200	320
II	1000 x 1000	50 x 50	200	150	250	400
III	1200 x 1200	60 x 60	240	180	300	480

A-17 Pista Irregular

CORES

Fundo: amarelo retrorefletivo
 Orla e símbolo: preto fosco

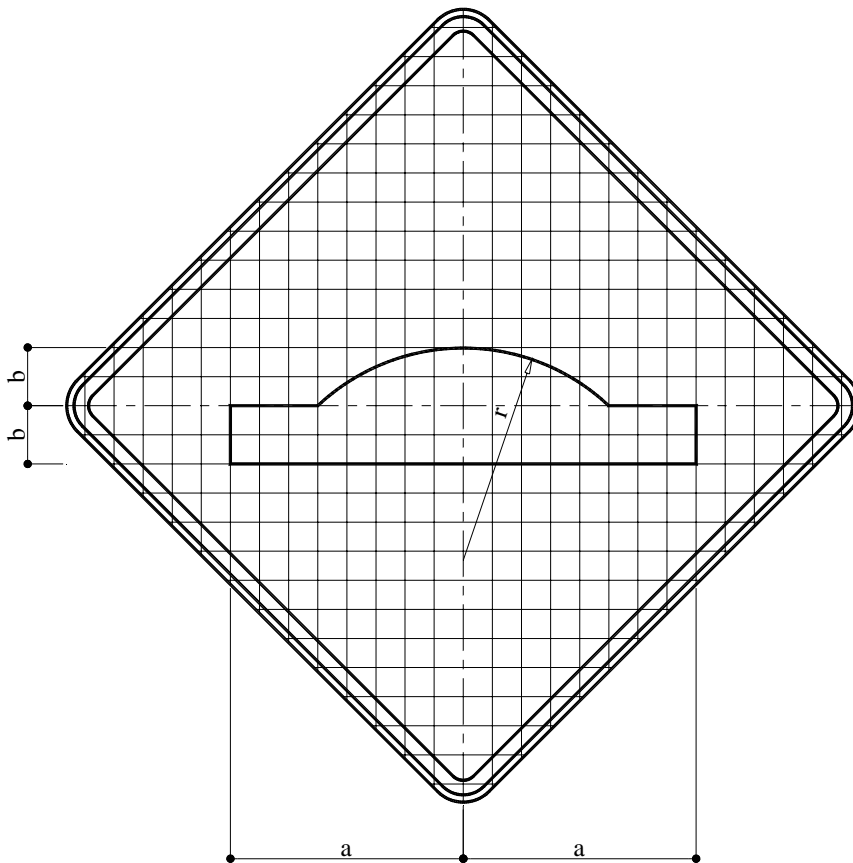
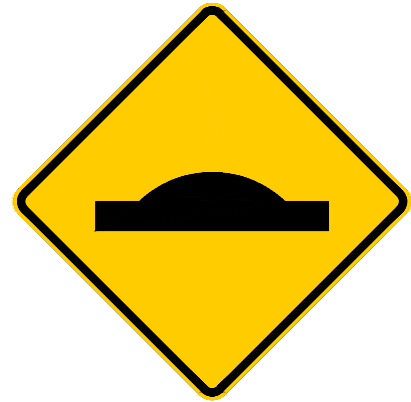


SINAL TIPO	DIMENSÕES (mm)						
	PLACA	MALHA	a	b	c	r1	r2
I	800 x 800	40 x 40	360	100	80	42	80
II	1000 x 1000	50 x 50	450	125	100	52.5	100
III	1200 x 1200	60 x 60	540	150	120	63	120

A-18 Saliência ou Lombada

CORES

Fundo: amarelo retrorefletivo
Orla e símbolo: preto fosco

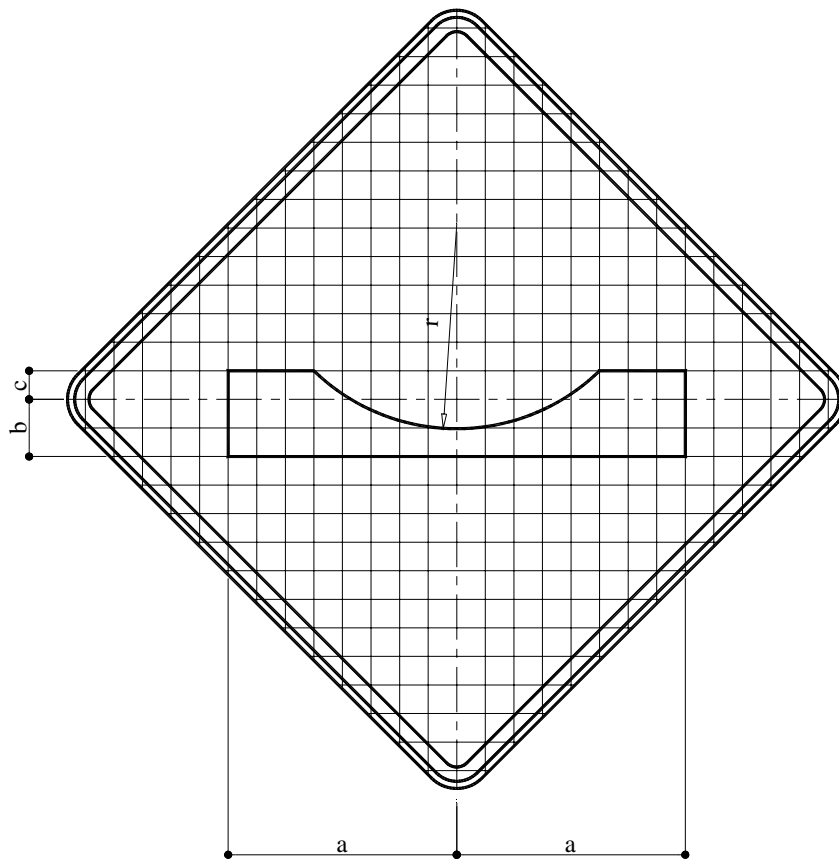
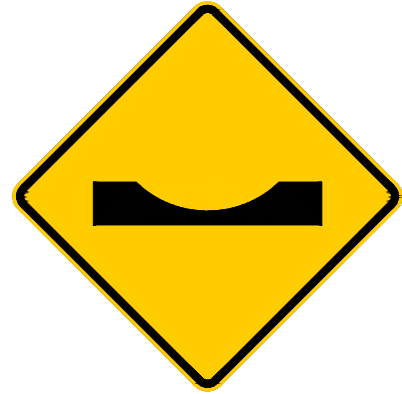


SINAL TIPO	DIMENSÕES (mm)				
	PLACA	MALHA	a	b	r
I	800 x 800	40 x 40	320	80	292
II	1000 x 1000	50 x 50	400	100	365
III	1200 x 1200	60 x 60	480	120	438

A-19 Depressão

CORES

Fundo: amarelo retrorefletivo
Orla e símbolo: preto fosco

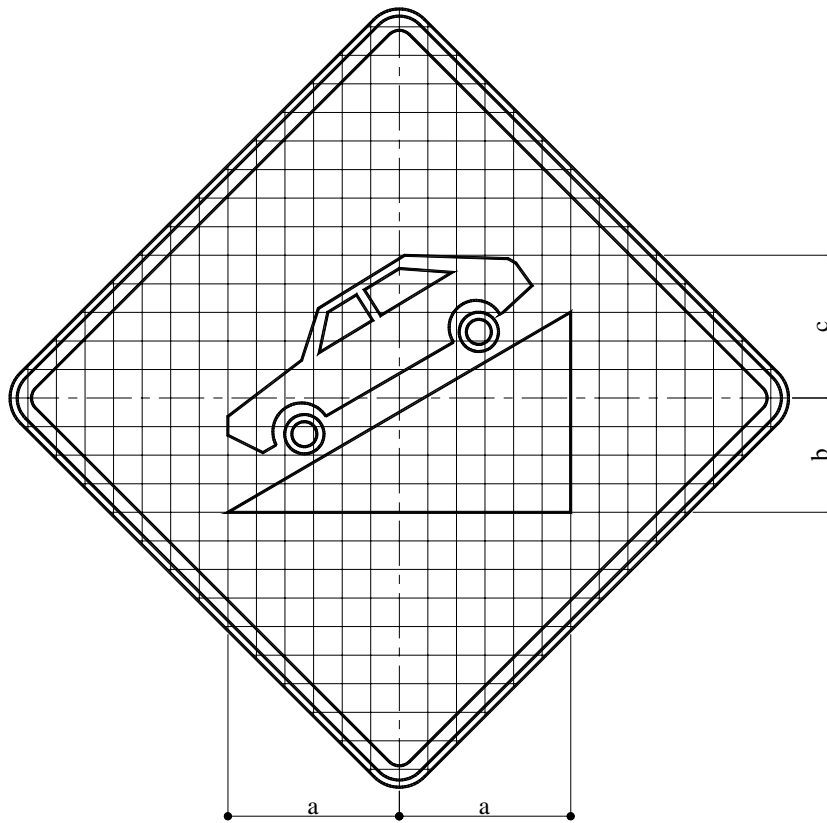


SINAL TIPO	DIMENSÕES (mm)					
	PLACA	MALHA	a	b	c	r
I	800 x 800	40 x 40	320	80	40	288
II	1000 x 1000	50 x 50	400	100	50	360
III	1200 x 1200	60 x 60	480	120	60	432

A-20a Declive Acentuado

CORES

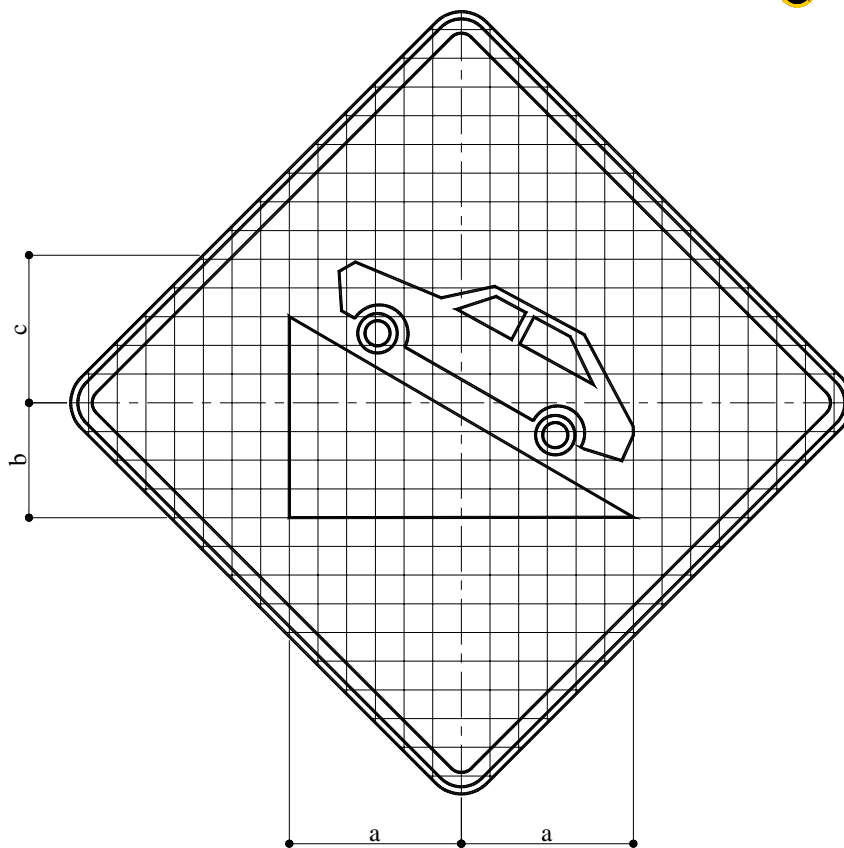
Fundo: amarelo retrorefletivo
Orla e símbolo: preto fosco



SINAL TIPO	DIMENSÕES (mm)				
	PLACA	MALHA	a	b	c
I	800 x 800	40 x 40	240	160	200
II	1000 x 1000	50 x 50	300	200	250
III	1200 x 1200	60 x 60	360	240	300

A-20b Active Acentuado**CORES**

Fundo: amarelo retrorefletivo
Orla e símbolo: preto fosco

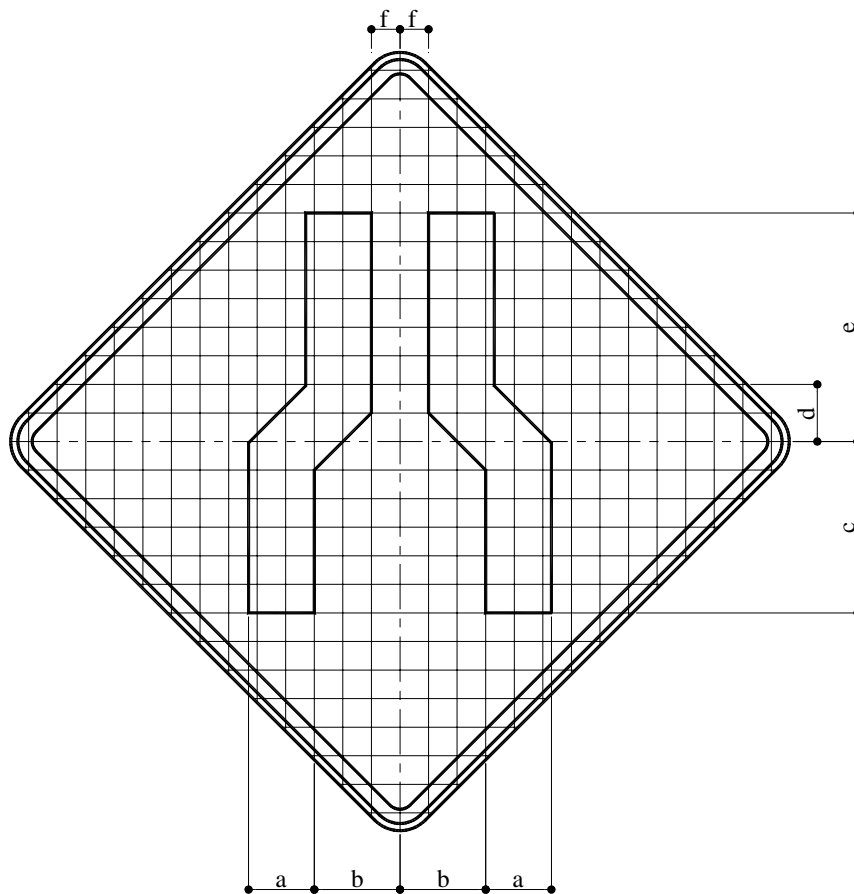


SINAL TIPO	DIMENSÕES (mm)				
	PLACA	MALHA	a	b	c
I	800 x 800	40 x 40	240	160	200
II	1000 x 1000	50 x 50	300	200	250
III	1200 x 1200	60 x 60	360	240	300

A-21a Estreitamento de Pista ao Centro

CORES

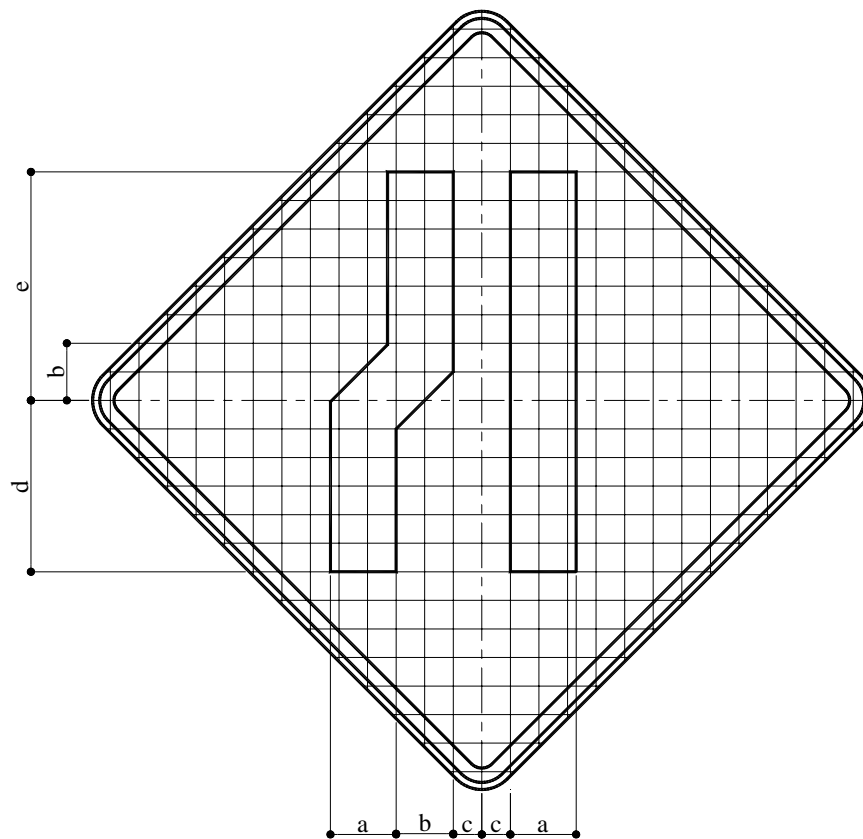
Fundo: amarelo retrorefletivo
Orla e símbolo: preto fosco



SINAL TIPO	DIMENSÕES (mm)							
	PLACA	MALHA	a	b	c	d	e	f
I	800 x 800	40 x 40	92	120	240	80	320	40
II	1000 x 1000	50 x 50	115	150	300	100	400	50
III	1200 x 1200	60 x 60	138	180	360	120	480	60

A-21b Estreitamento de Pista à Esquerda**CORES**

Fundo: amarelo retrorrefletivo
Orla e símbolo: preto fosco

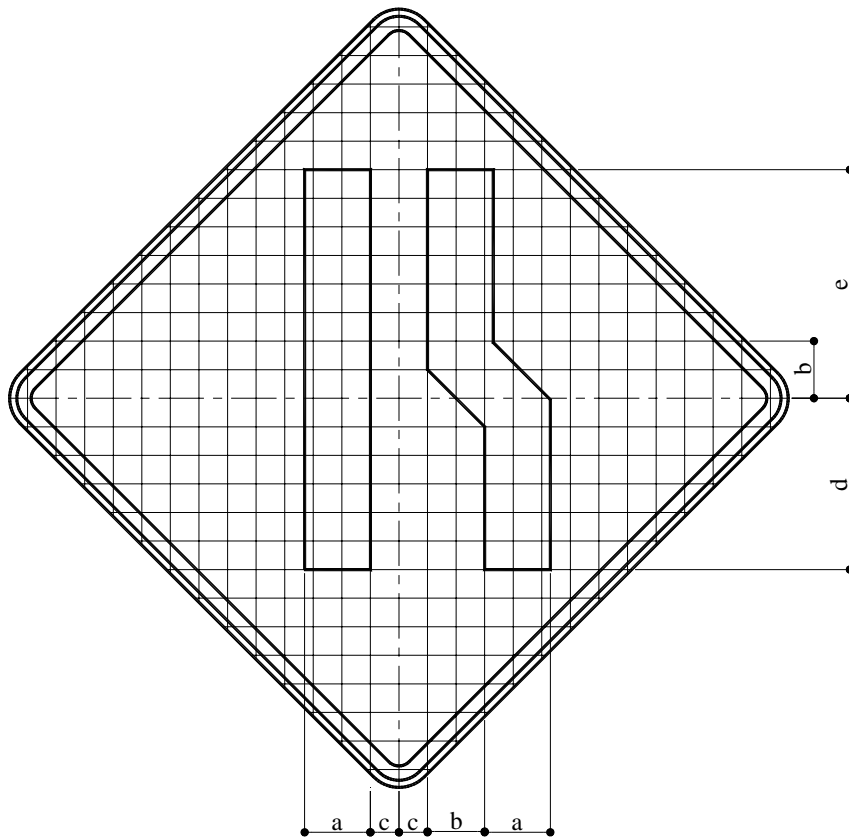


SINAL TIPO	DIMENSÕES (mm)						
	PLACA	MALHA	a	b	c	d	e
I	800 x 800	40 x 40	92	80	40	240	320
II	1000 x 1000	50 x 50	115	100	50	300	400
III	1200 x 1200	60 x 60	138	120	60	360	480

A-21c Estreitamento de Pista à Direita

CORES

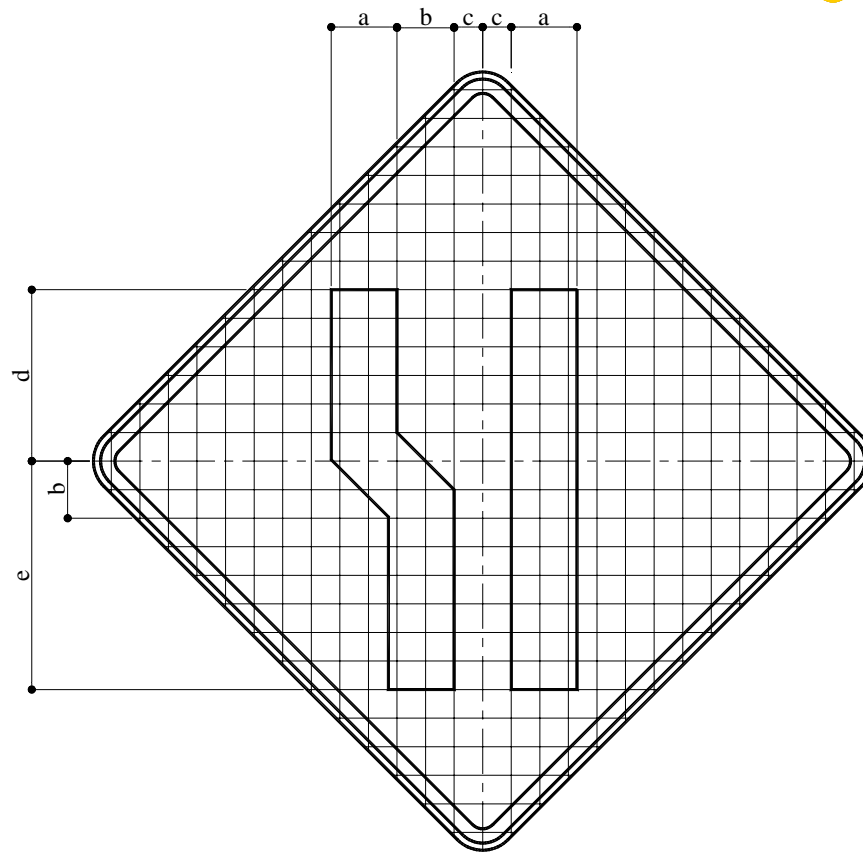
Fundo: amarelo retrorrefletivo
Orla e símbolo: preto fosco



SINAL TIPO	DIMENSÕES (mm)						
	PLACA	MALHA	a	b	c	d	e
I	800 x 800	40 x 40	92	80	40	240	320
II	1000 x 1000	50 x 50	115	100	50	300	400
III	1200 x 1200	60 x 60	138	120	60	360	480

A-21d Alargamento de Pista à Esquerda**CORES**

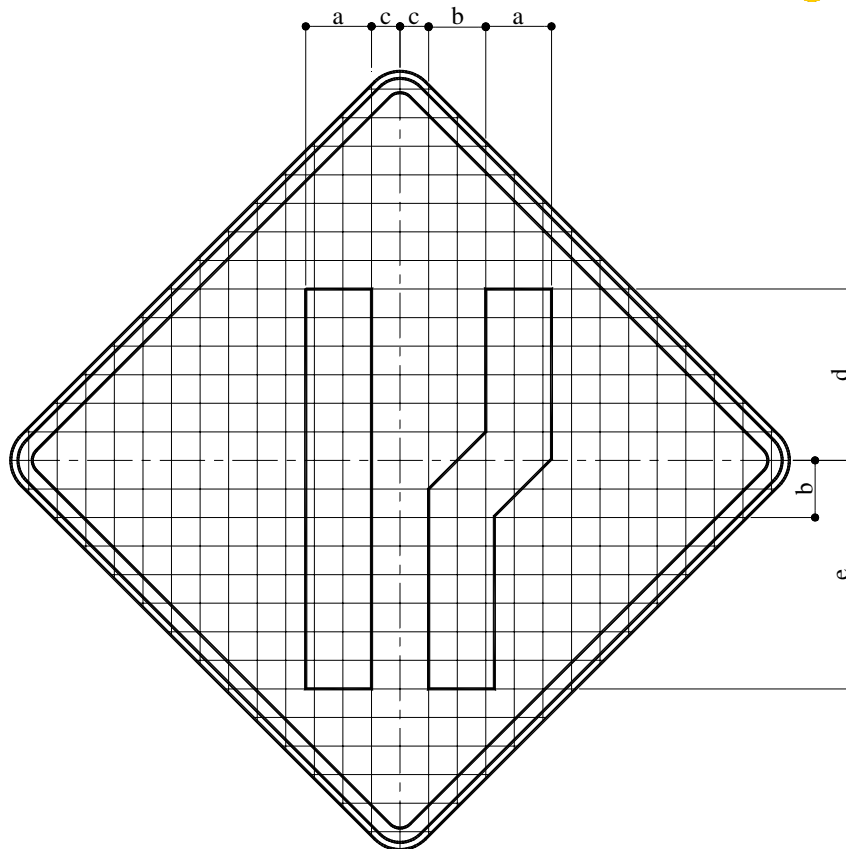
Fundo: amarelo retrorefletivo
Orla e símbolo: preto fosco



SINAL TIPO	DIMENSÕES (mm)						
	PLACA	MALHA	a	b	c	d	e
I	800 x 800	40 x 40	92	80	40	240	320
II	1000 x 1000	50 x 50	115	100	50	300	400
III	1200 x 1200	60 x 60	138	120	60	360	480

A-21e Alargamento de Pista à Direita**CORES**

Fundo: amarelo retrorefletivo
Orla e símbolo: preto fosco

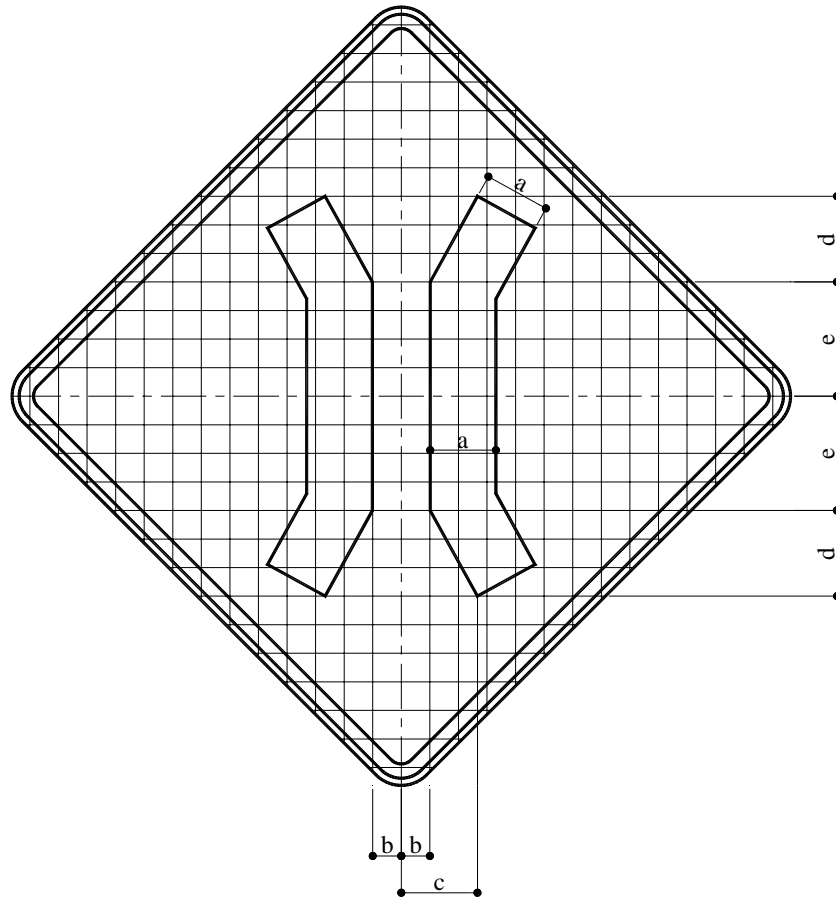


SINAL TIPO	DIMENSÕES (mm)						
	PLACA	MALHA	a	b	c	d	e
I	800 x 800	40 x 40	92	80	40	240	320
II	1000 x 1000	50 x 50	115	100	50	300	400
III	1200 x 1200	60 x 60	138	120	60	360	480

A-22 Ponte Estreita

CORES

Fundo: amarelo retrorefletivo
Orla e símbolo: preto fosco

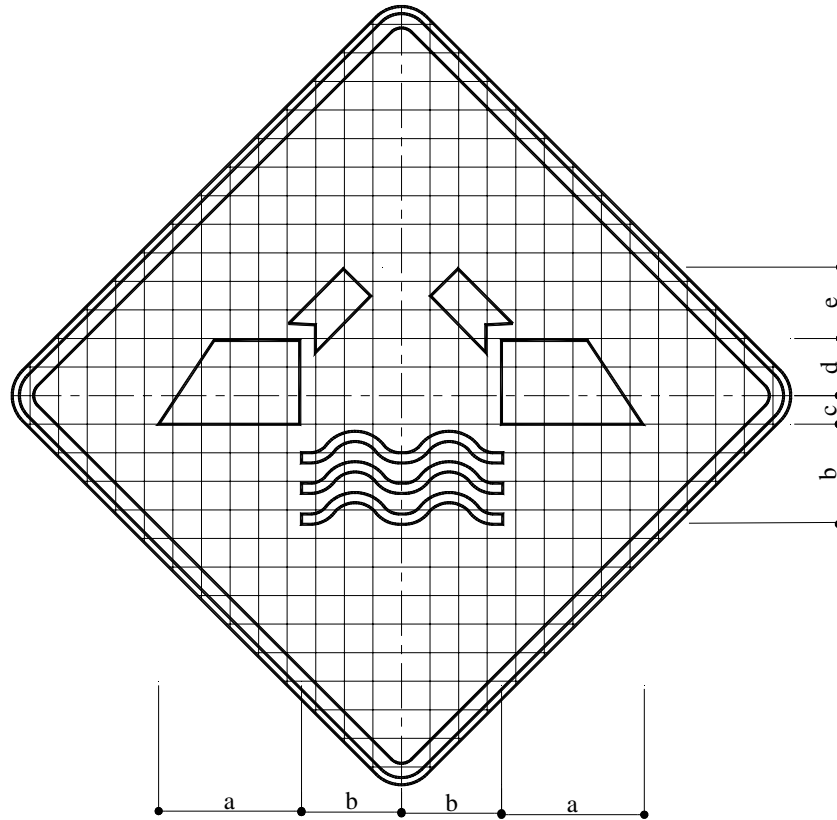


SINAL TIPO	DIMENSÕES (mm)						
	PLACA	MALHA	a	b	c	d	e
I	800 x 800	40 x 40	92	40	108	120	160
II	1000 x 1000	50 x 50	115	50	135	150	200
III	1200 x 1200	60 x 60	138	60	162	180	240

A-23 Ponte Móvel

CORES

Fundo: amarelo retrorefletivo
Orla e símbolo: preto fosco

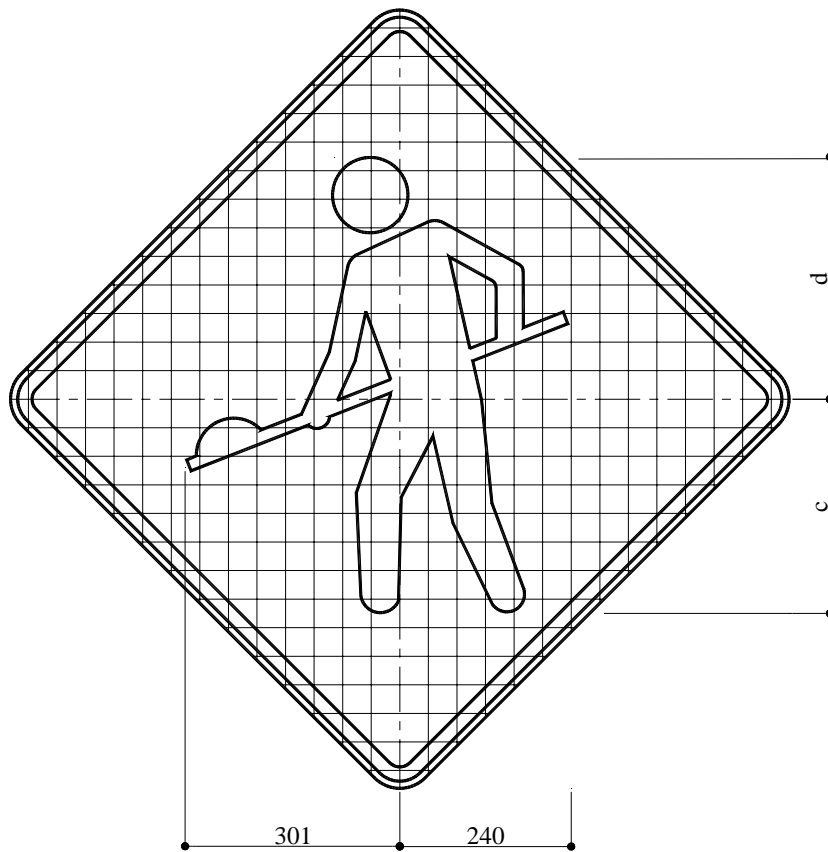


SINAL TIPO	DIMENSÕES (mm)						
	PLACA	MALHA	a	b	c	d	e
I	800 x 800	40 x 40	200	140	40	80	100
II	1000 x 1000	50 x 50	250	175	50	100	125
III	1200 x 1200	60 x 60	300	210	60	120	150

A-24 Obras

CORES

Fundo: laranja retrorefletivo
Orla e símbolo: preto fosco

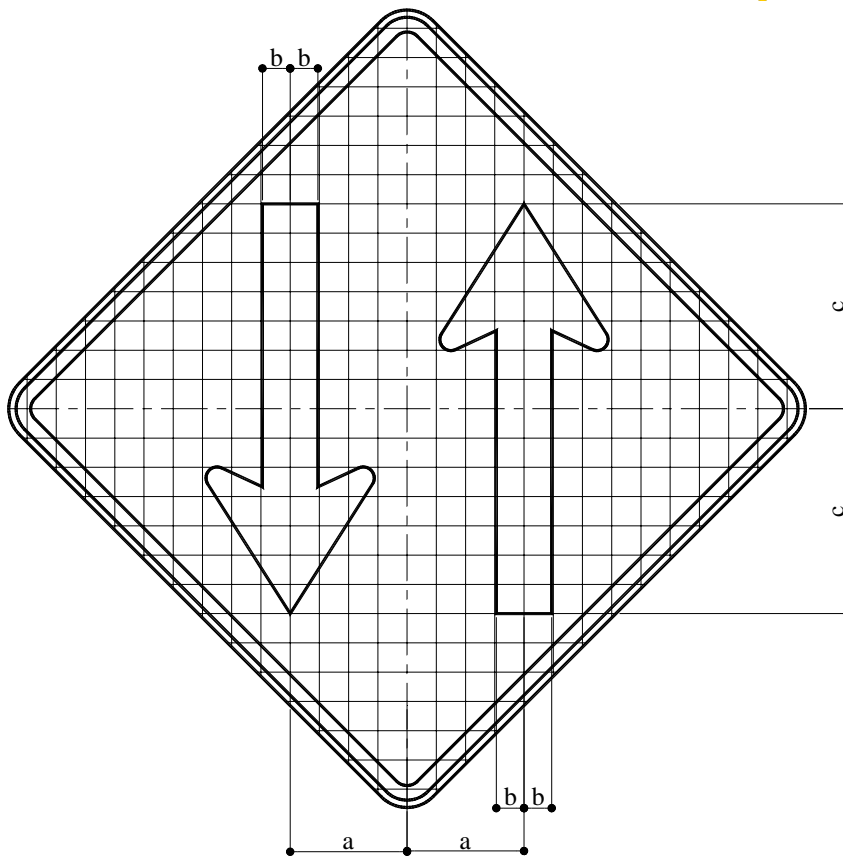


SINAL TIPO	DIMENSÕES (mm)						
	PLACA	MALHA	a	b	c	d	e
I	800 x 800	40 x 40	200	140	40	80	100
II	1000 x 1000	50 x 50	250	175	50	100	125
III	1200 x 1200	60 x 60	300	210	60	120	150

A-25 Mão Dupla Adiante

CORES

Fundo: amarelo retrorefletivo
Orla e seta: preto fosco

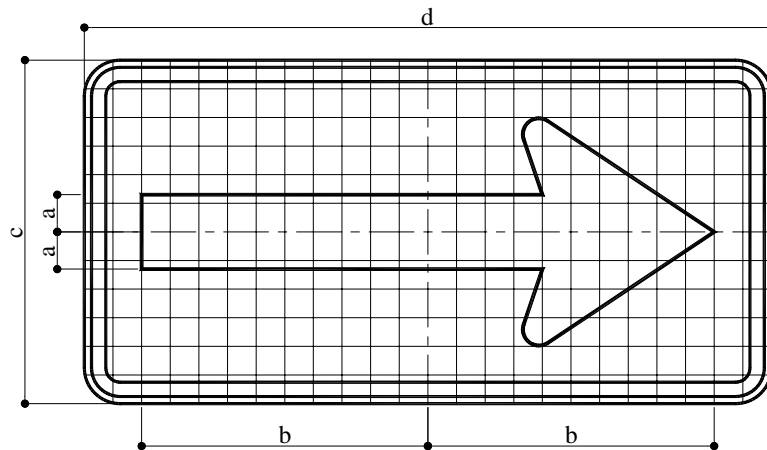
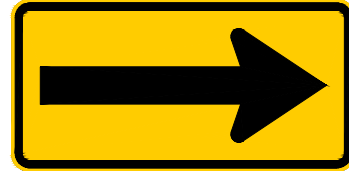


SINAL TIPO	DIMENSÕES (mm)					SETA TIPO
	PLACA	MALHA	a	b	c	
I	800 x 800	40 x 40	160	38	280	SA1
II	1000 x 1000	50 x 50	200	225	350	SA2
III	1200 x 1200	60 x 60	240	270	420	SA3

A-26a Sentido Único

CORES

Fundo: amarelo retrorrefletivo
Orla e seta: preto fosco

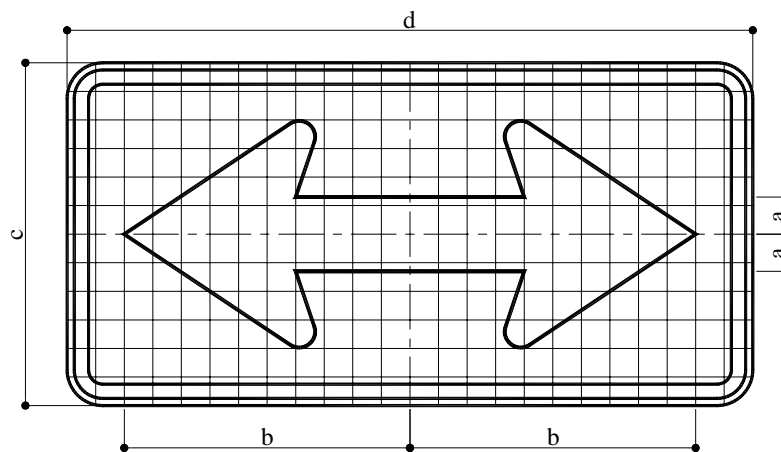
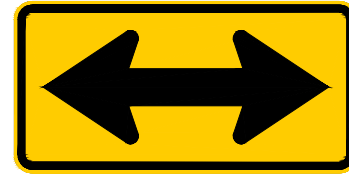


SINAL TIPO	DIMENSÕES (mm)						SETA TIPO
	PLACA	MALHA	a	b	c	d	
I	480 x 960	40 x 40	52	400	480	960	SA7
II	600 x 1200	50 x 50	65	500	600	1200	SA8
III	720 x 1440	60 x 60	78	600	720	1440	SA9

A-26b Sentido Duplo

CORES

Fundo: amarelo retrorrefletivo
Orla e seta: preto fosco

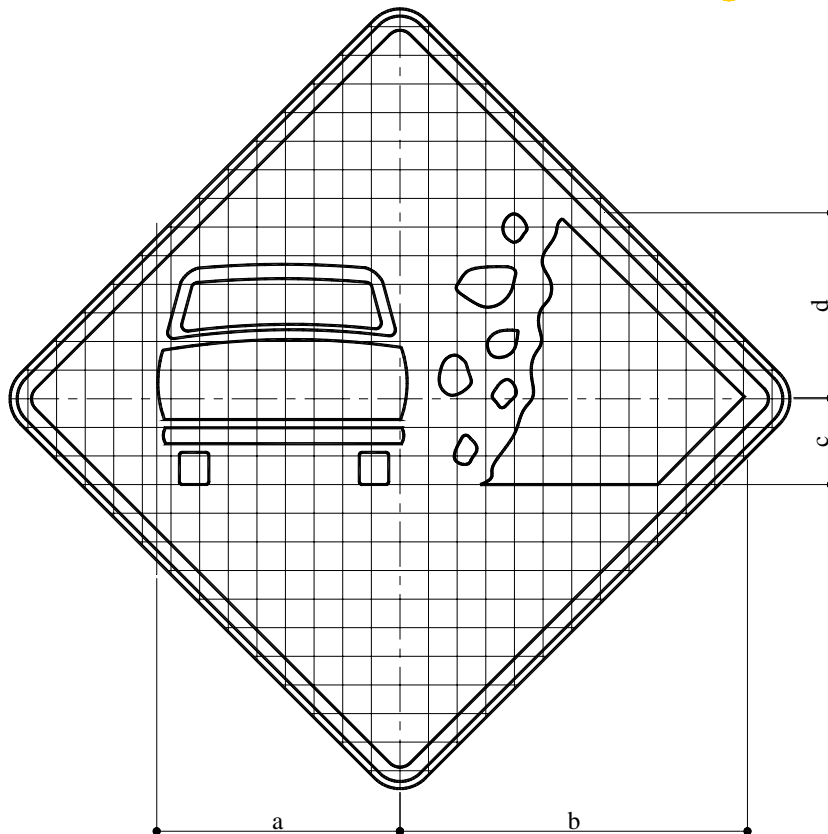


SINAL TIPO	DIMENSÕES (mm)						SETA TIPO
	PLACA	MALHA	a	b	c	d	
I	480 x 960	40 x 40	52	400	480	960	SA7
II	600 x 1200	50 x 50	65	500	600	1200	SA8
III	720 x 1440	60 x 60	78	600	720	1440	SA9

A-27 Área com Desmoronamento

CORES

Fundo: amarelo retrorrefletivo
Orla e símbolo: preto fosco

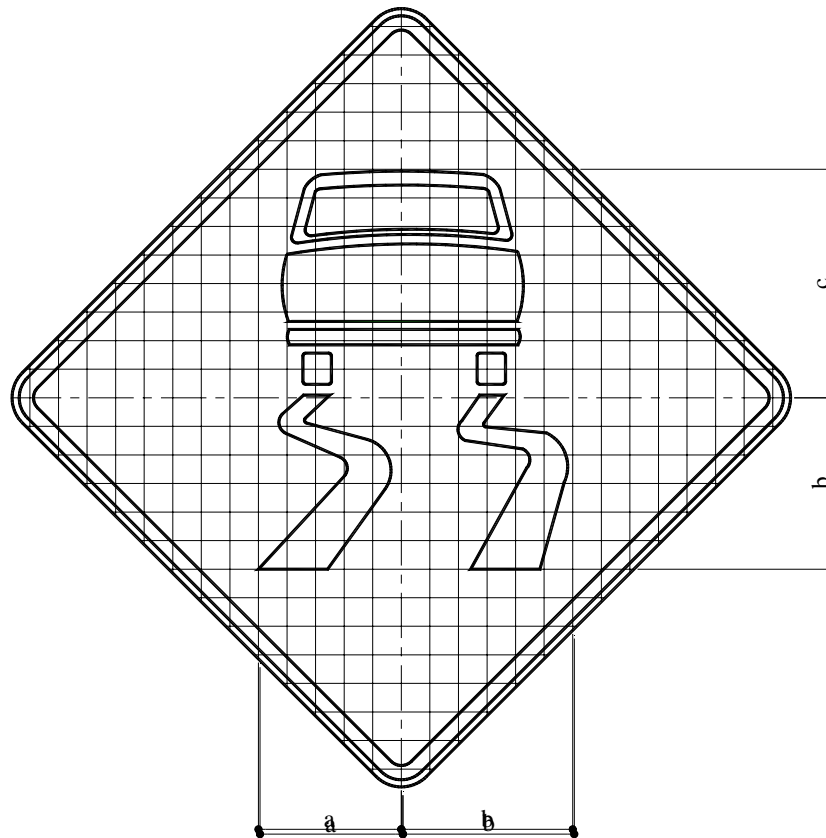


SINAL TIPO	DIMENSÕES (mm)					
	PLACA	MALHA	a	b	c	d
I	800 x 800	40 x 40	340	480	120	260
II	1000 x 1000	50 x 50	425	600	150	325
III	1200 x 1200	60 x 60	510	720	180	390

A-28 Pista Escorregadia

CORES

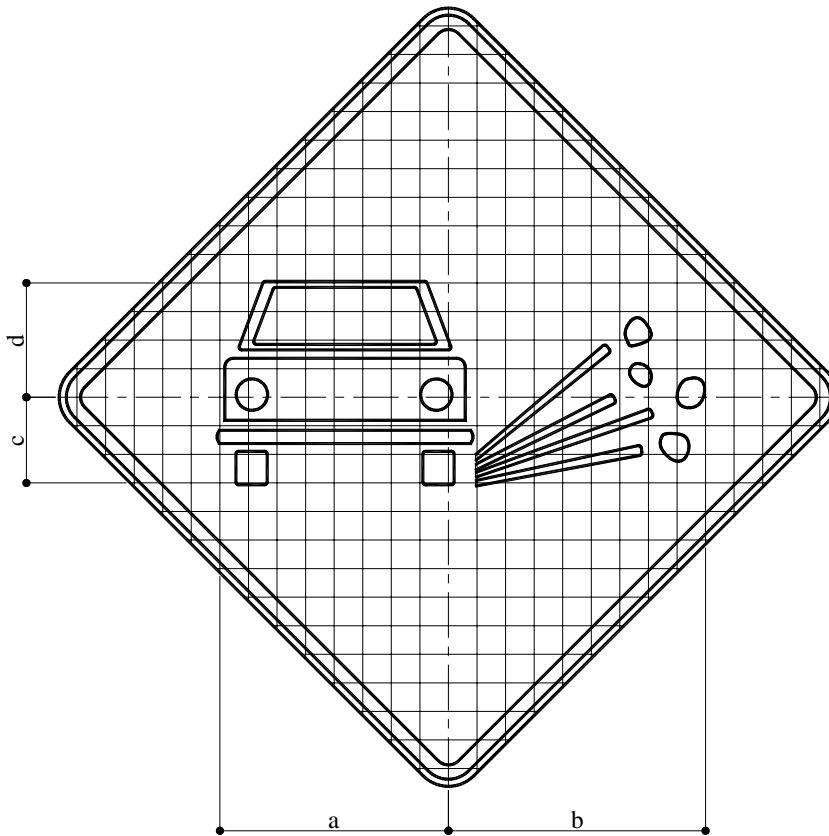
Fundo: amarelo retrorrefletivo
Orla e símbolo: preto fosco



SINAL TIPO	DIMENSÕES (mm)				
	PLACA	MALHA	a	b	c
I	800 x 800	40 x 40	200	240	320
II	1000 x 1000	50 x 50	250	300	400
III	1200 x 1200	60 x 60	300	360	480

A-29 Projeção de Cascalho**CORES**

Fundo: amarelo retrorefletivo
Orla e símbolo: preto fosco

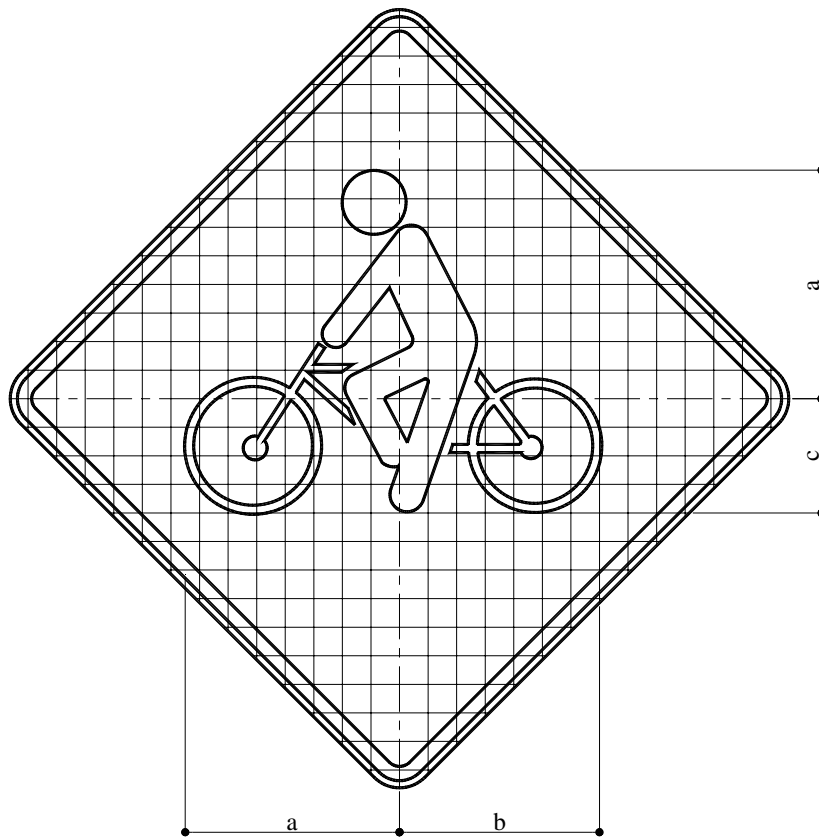


SINAL TIPO	DIMENSÕES (mm)					
	PLACA	MALHA	a	b	c	d
I	800 x 800	40 x 40	320	360	120	160
II	1000 x 1000	50 x 50	400	450	150	200
III	1200 x 1200	60 x 60	480	540	180	240

A-30a Trânsito de Ciclistas

CORES

Fundo: amarelo retrorefletivo
Orla e símbolo: preto fosco

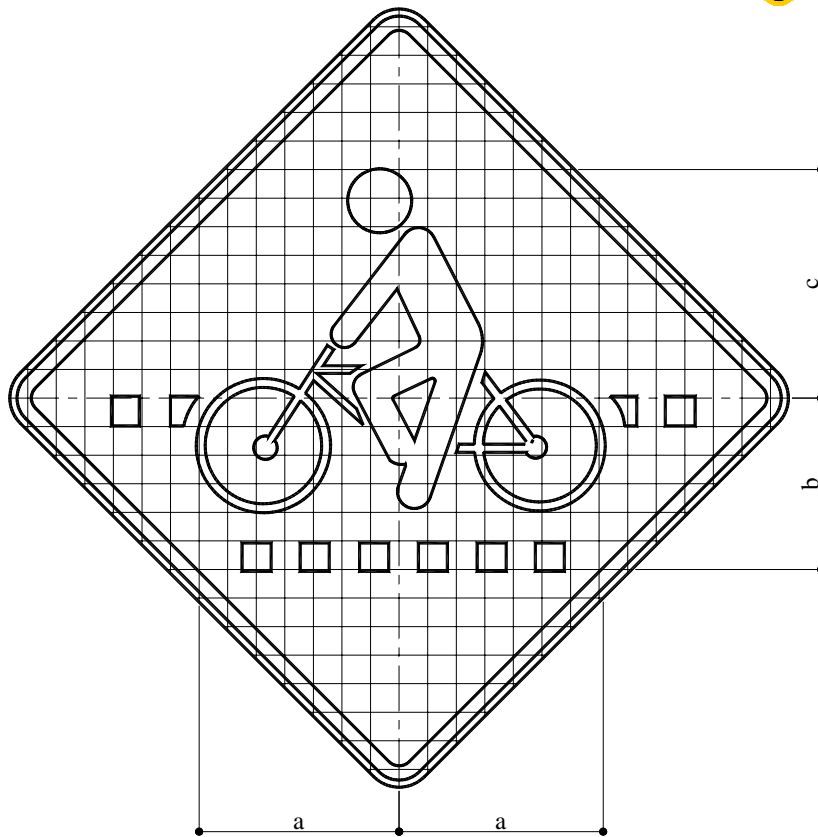


SINAL TIPO	DIMENSÕES (mm)					
	PLACA	MALHA	a	b	c	d
I	800 x 800	40 x 40	300	280	160	320
II	1000 x 1000	50 x 50	375	350	200	400
III	1200 x 1200	60 x 60	450	420	240	480

A-30b Passagem Sinalizada de Ciclistas

CORES

Fundo: amarelo retrorrefletivo
Orla e símbolo: preto fosco

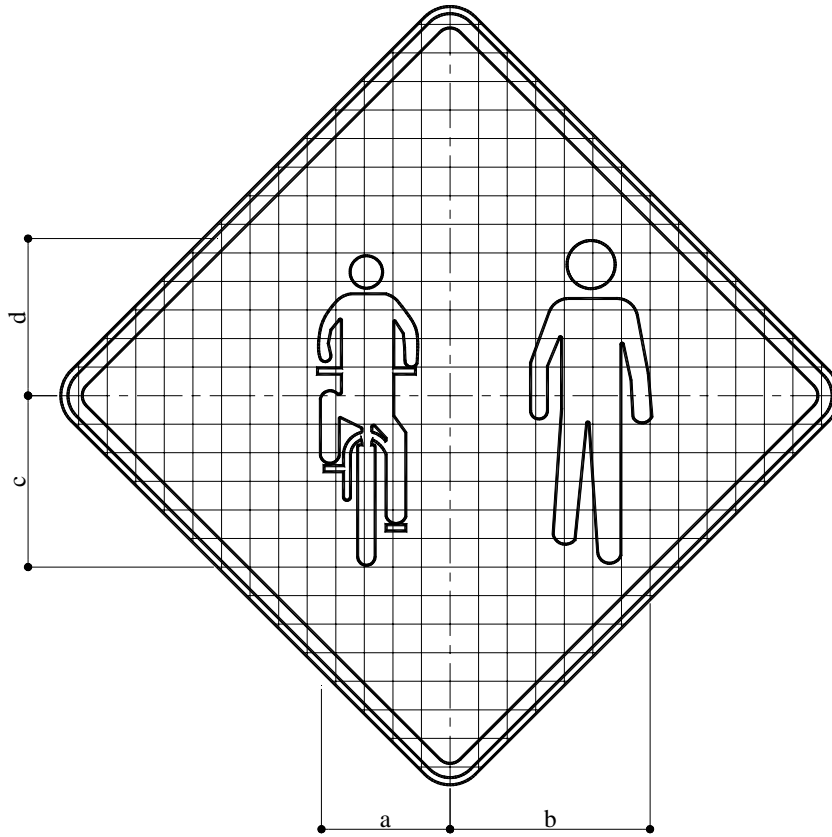


SINAL TIPO	DIMENSÕES (mm)				
	PLACA	MALHA	a	b	c
I	800 x 800	40 x 40	280	240	320
II	1000 x 1000	50 x 50	350	300	400
III	1200 x 1200	60 x 60	420	360	480

A-30c Trânsito Compartilhado por Ciclistas e Pedestres

CORES

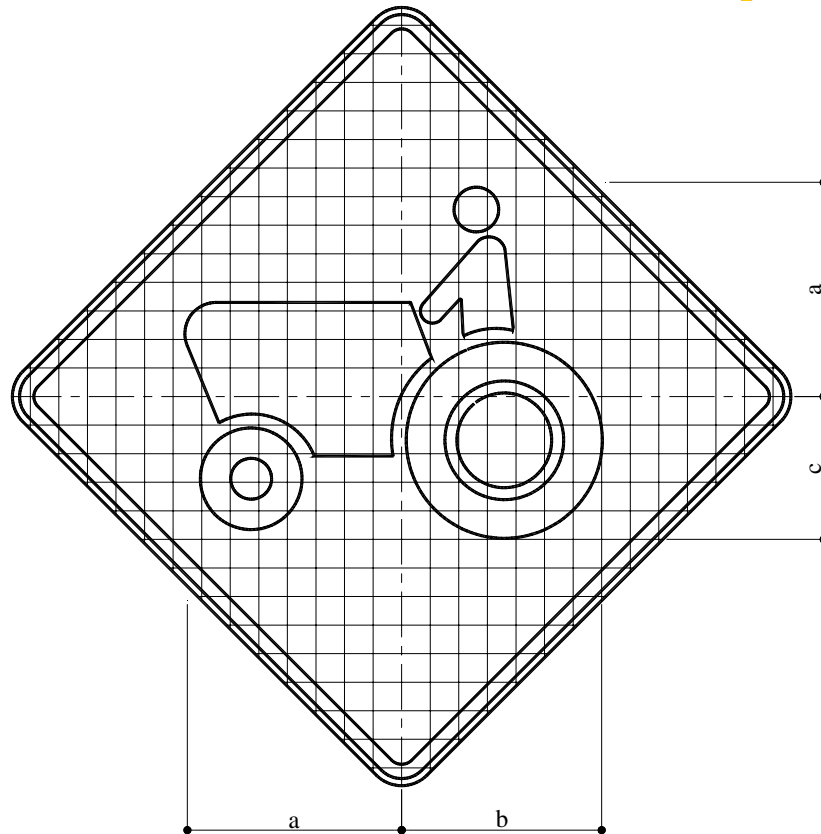
Fundo: amarelo retrorefletivo
Orla e símbolo: preto fosco



SINAL TIPO	DIMENSÕES (mm)					
	PLACA	MALHA	a	b	c	d
I	800 x 800	40 x 40	180	280	240	220
II	1000 x 1000	50 x 50	225	350	300	275
III	1200 x 1200	60 x 60	270	420	360	330

A-31 Trânsito de Tratores ou Maquinária Agrícola**CORES**

Fundo: amarelo retrorrefletivo
Orla e símbolo: preto fosco

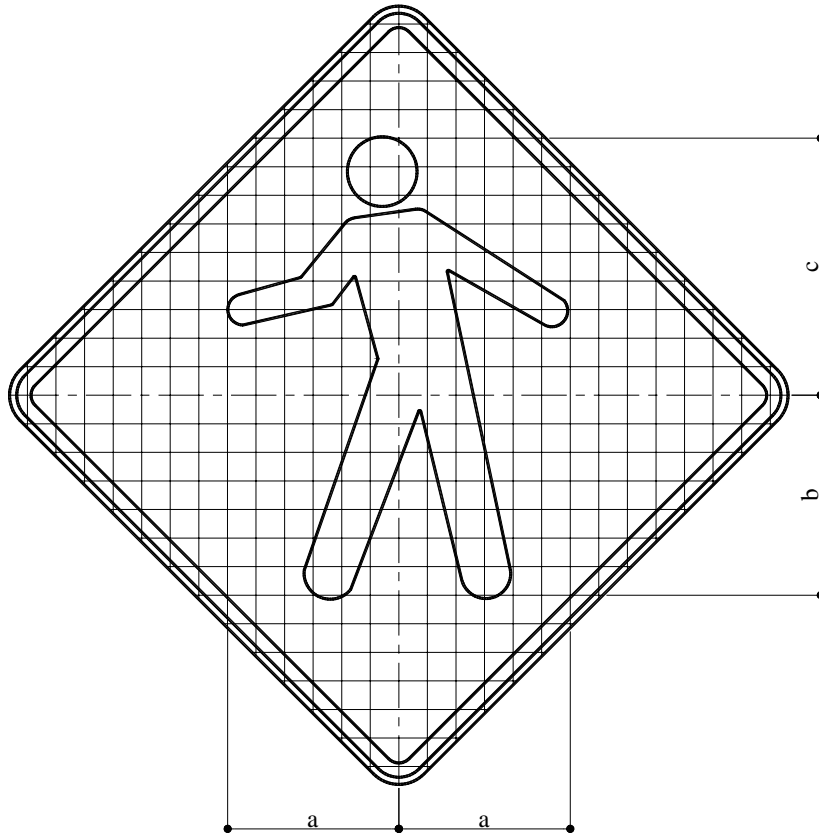


SINAL TIPO	DIMENSÕES (mm)				
	PLACA	MALHA	a	b	c
I	800 x 800	40 x 40	300	280	200
II	1000 x 1000	50 x 50	375	350	250
III	1200 x 1200	60 x 60	450	420	300

A-32a Trânsito de Pedestres

CORES

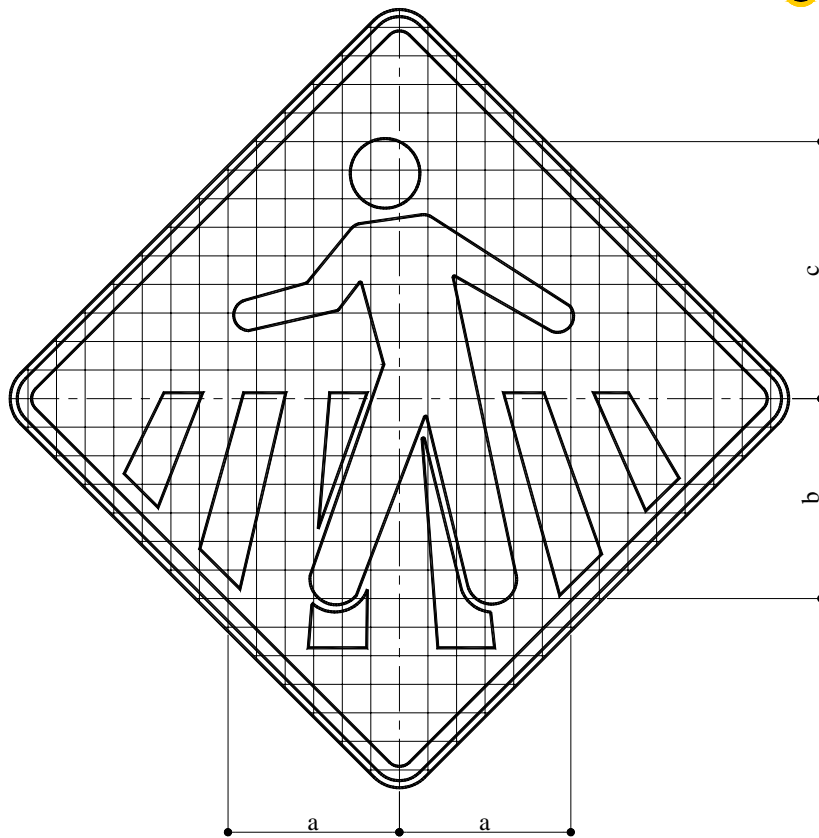
Fundo: amarelo retrorefletivo
Orla e símbolo: preto fosco



SINAL TIPO	DIMENSÕES (mm)				
	PLACA	MALHA	a	b	c
I	800 x 800	40 x 40	240	280	360
II	1000 x 1000	50 x 50	300	350	450
III	1200 x 1200	60 x 60	360	420	540

A-32b Passagem Sinalizada de Pedestres**CORES**

Fundo: amarelo retrorrefletivo
Orla e símbolo: preto fosco

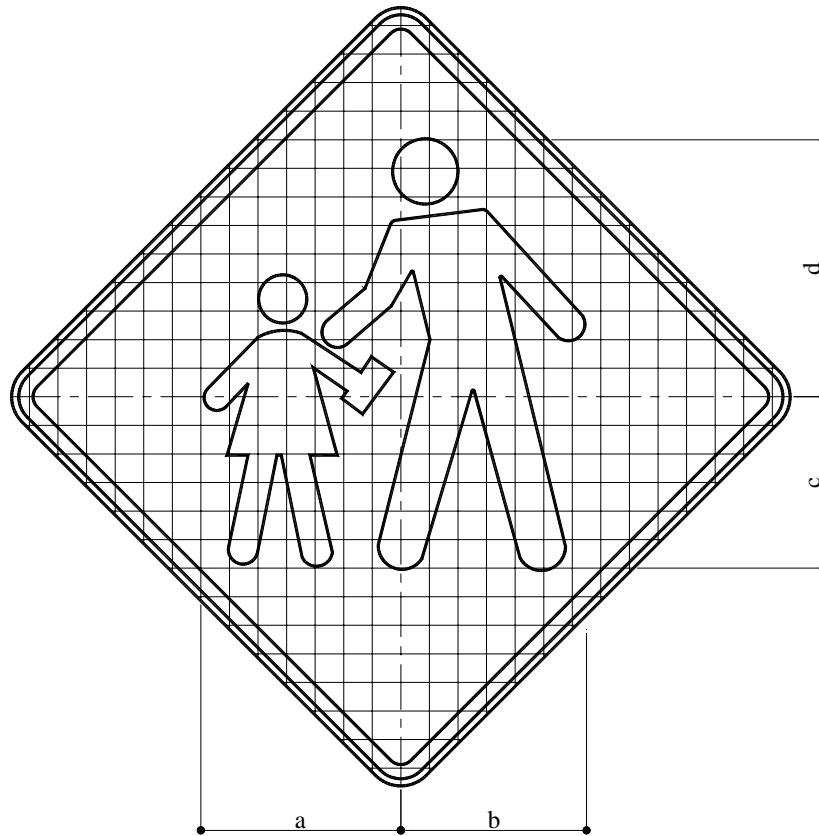


SINAL TIPO	DIMENSÕES (mm)				
	PLACA	MALHA	a	b	c
I	800 x 800	40 x 40	240	280	360
II	1000 x 1000	50 x 50	300	350	450
III	1200 x 1200	60 x 60	360	420	540

A-33a Área Escolar

CORES

Fundo: amarelo retrorrefletivo
Orla e símbolo: preto fosco

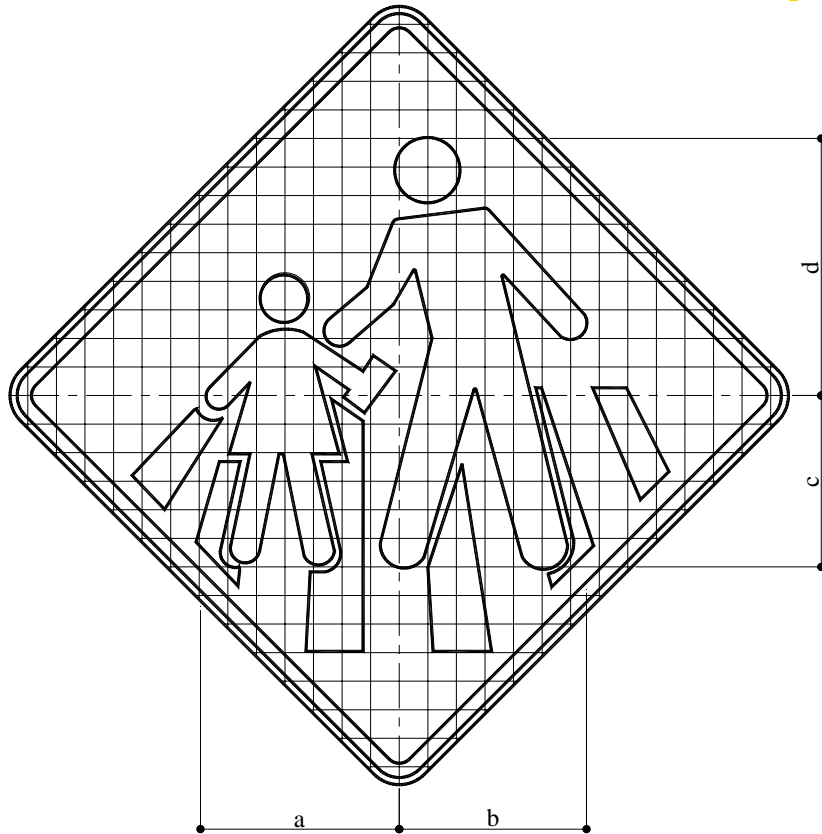


SINAL TIPO	DIMENSÕES (mm)					
	PLACA	MALHA	a	b	c	d
I	800 x 800	40 x 40	280	260	240	360
II	1000 x 1000	50 x 50	350	325	300	450
III	1200 x 1200	60 x 60	420	390	360	540

A-33b Passagem Sinalizada de Escolares

CORES

Fundo: amarelo retrorrefletivo
Orla e símbolo: preto fosco

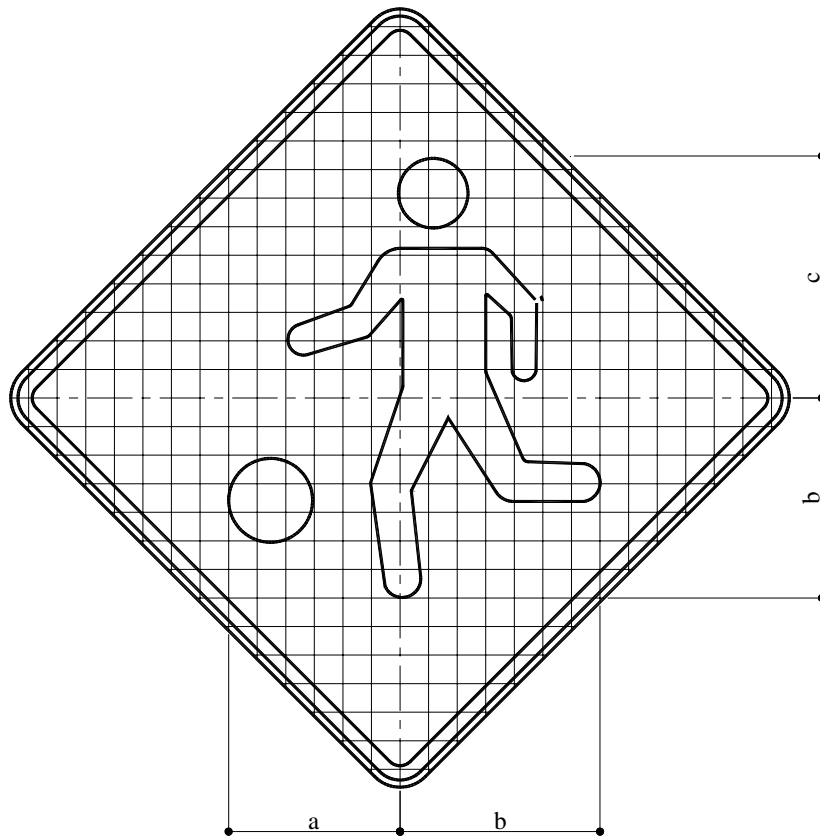


SINAL TIPO	DIMENSÕES (mm)					
	PLACA	MALHA	a	b	c	d
I	800 x 800	40 x 40	280	260	240	360
II	1000 x 1000	50 x 50	350	325	300	450
III	1200 x 1200	60 x 60	420	390	360	540

A-34 Crianças

CORES

Fundo: amarelo retrorrefletivo
Orla e símbolo: preto fosco

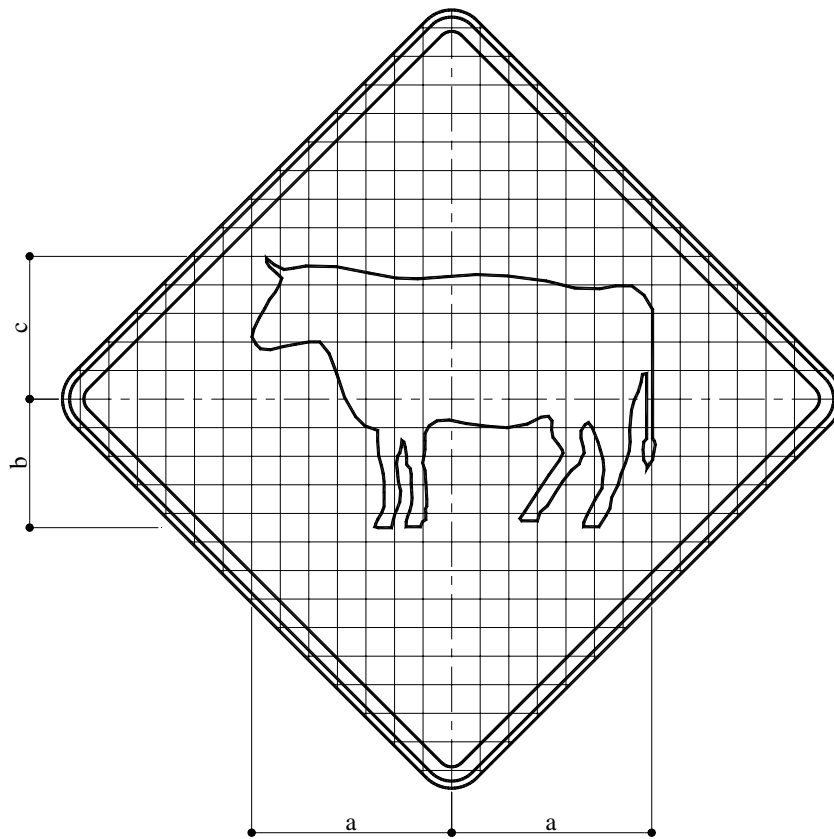


SINAL TIPO	DIMENSÕES (mm)				
	PLACA	MALHA	a	b	c
I	800 x 800	40 x 40	240	280	340
II	1000 x 1000	50 x 50	300	350	425
III	1200 x 1200	60 x 60	360	420	510

A-35 Animais

CORES

Fundo: amarelo retrorrefletivo
Orla e símbolo: preto fosco

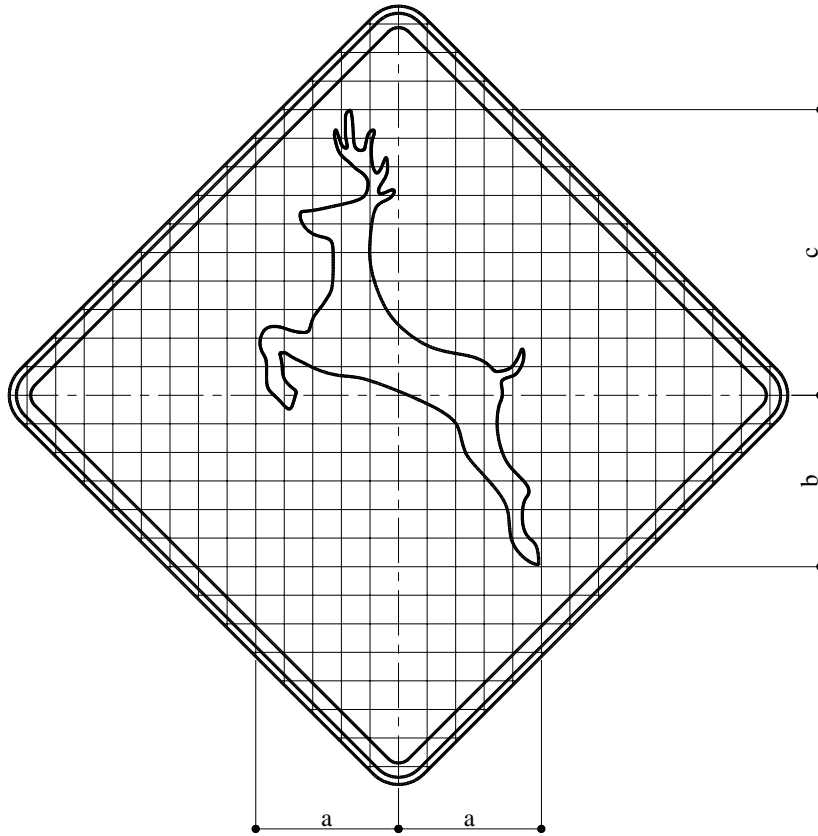


SINAL TIPO	DIMENSÕES (mm)				
	PLACA	MALHA	a	b	c
I	800 x 800	40 x 40	280	180	200
II	1000 x 1000	50 x 50	350	225	250
III	1200 x 1200	60 x 60	420	270	300

A-36 Animais Selvagens

CORES

Fundo: amarelo retrorrefletivo
Orla e símbolo: preto fosco



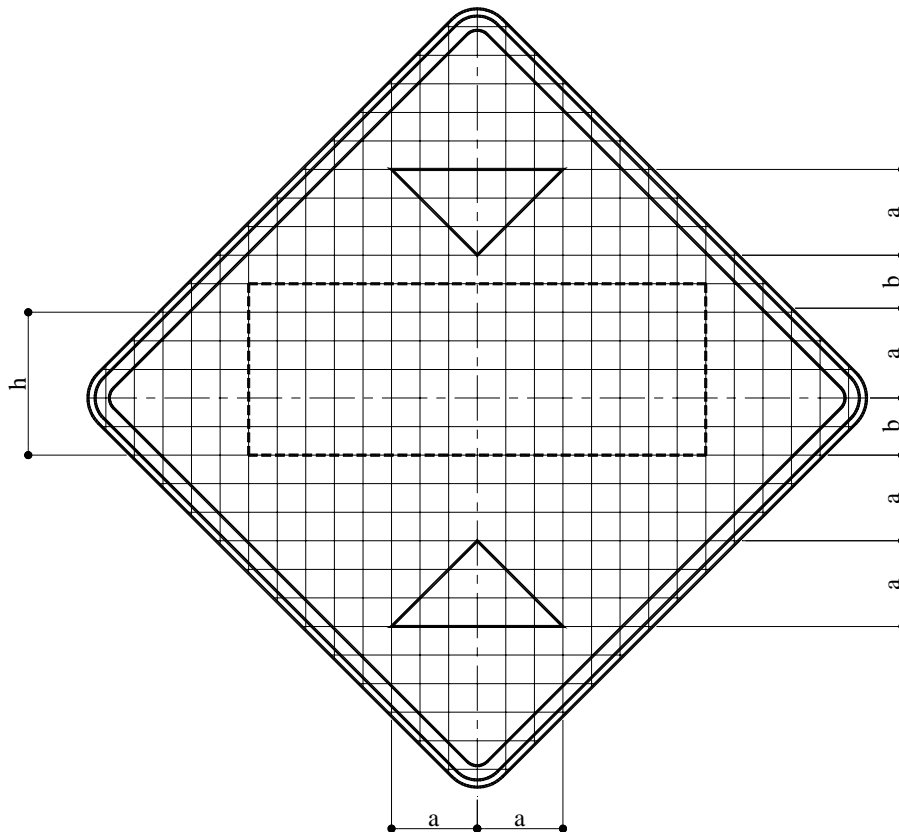
SINAL TIPO	DIMENSÕES (mm)				
	PLACA	MALHA	a	b	c
I	800 x 800	40 x 40	200	240	400
II	1000 x 1000	50 x 50	250	300	500
III	1200 x 1200	60 x 60	300	360	600

A-37 Altura Limitada**CORES**

Fundo: amarelo retrorrefletivo
Orla, números, letra e símbolo: preto fosco

TEXTO

Alfabeto série D ou E(M), texto centralizado



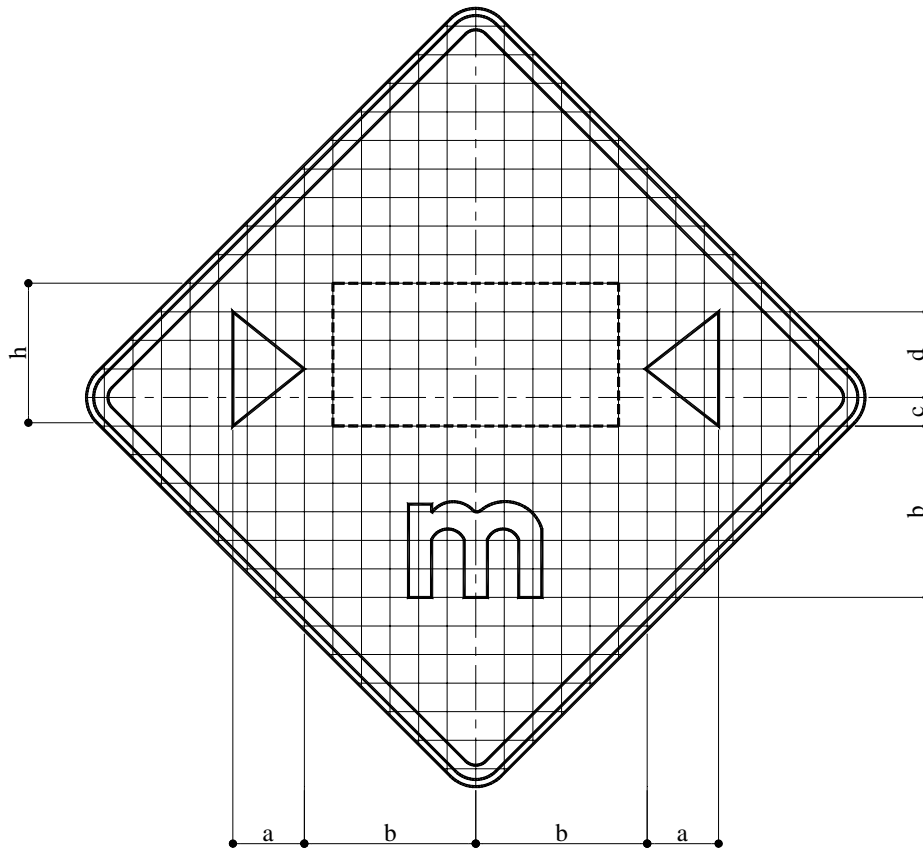
SINAL TIPO	DIMENSÕES (mm)				
	PLACA	MALHA	a	b	h
I	800 x 800	40 x 40	120	80	200
II	1000 x 1000	50 x 50	150	100	250
III	1200 x 1200	60 x 60	180	120	300

A-38 Largura Limitada**CORES**

Fundo: amarelo retrorefletivo
Orla, números, letra e símbolo: preto fosco

TEXTO

Alfabeto série D ou E(M), texto centralizado

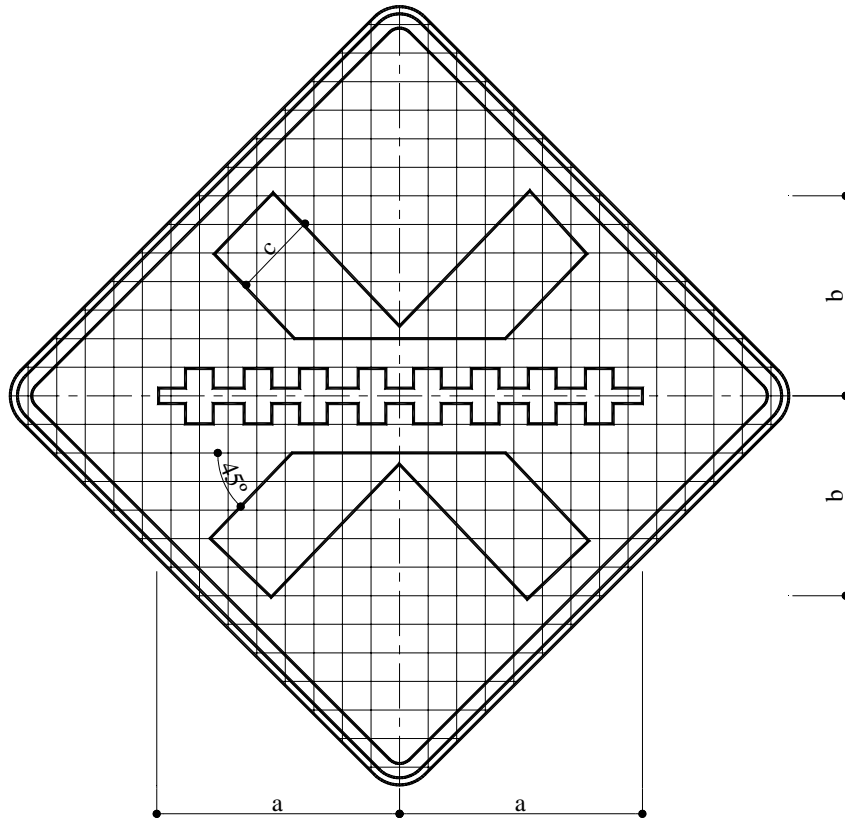
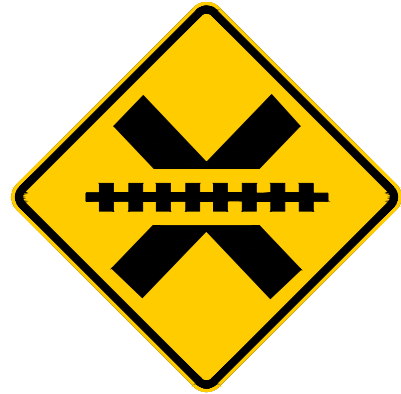


SINAL TIPO	DIMENSÕES (mm)						
	PLACA	MALHA	a	b	c	d	h
I	800 x 800	40 x 40	100	240	40	120	200
II	1000 x 1000	50 x 50	125	300	50	150	250
III	1200 x 1200	60 x 60	150	360	60	180	300

A-39 Passagem de Nível sem Barreira

CORES

Fundo: amarelo retrorefletivo
Orla e símbolo: preto fosco

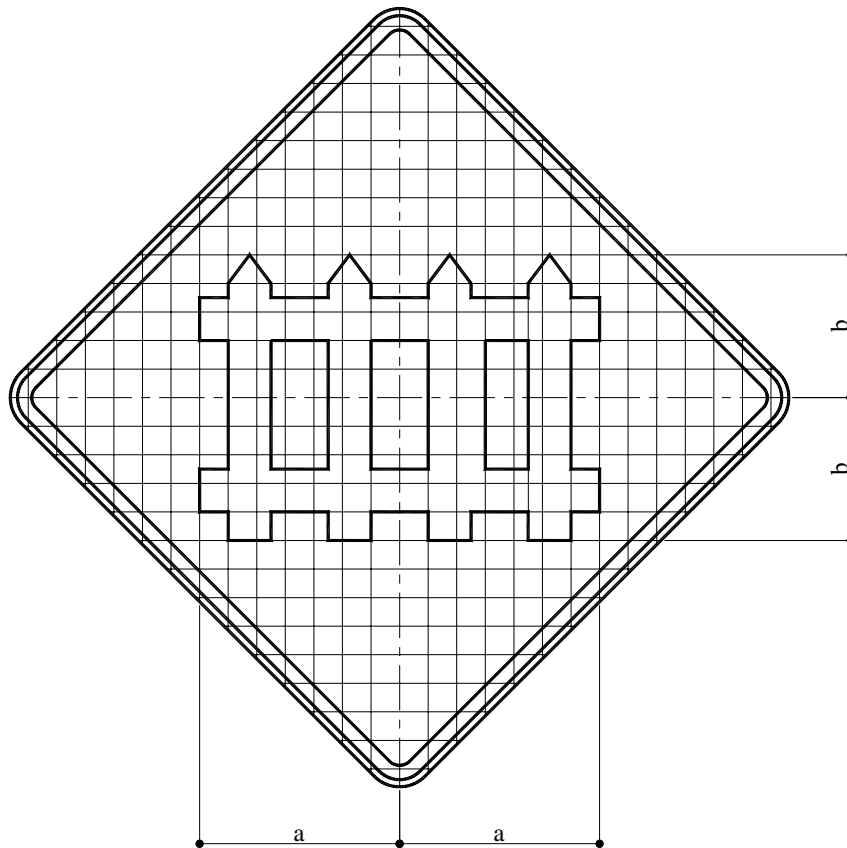
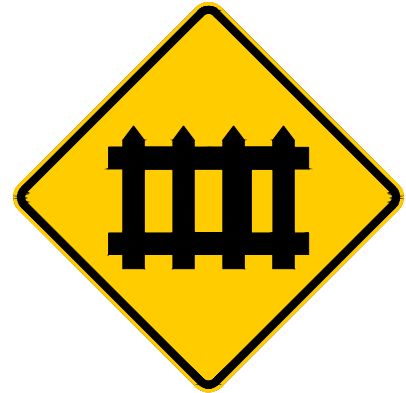


SINAL TIPO	DIMENSÕES (mm)				
	PLACA	MALHA	a	b	c
I	800 x 800	40 x 40	340	280	120
II	1000 x 1000	50 x 50	425	350	150
III	1200 x 1200	60 x 60	510	420	180

A-40 Passagem de Nível com Barreira

CORES

Fundo: amarelo retrorefletivo
Orla e símbolo: preto fosco



SINAL TIPO	DIMENSÕES (mm)			
	PLACA	MALHA	a	b
I	800 x 800	40 x 40	280	200
II	1000 x 1000	50 x 50	350	250
III	1200 x 1200	60 x 60	420	300

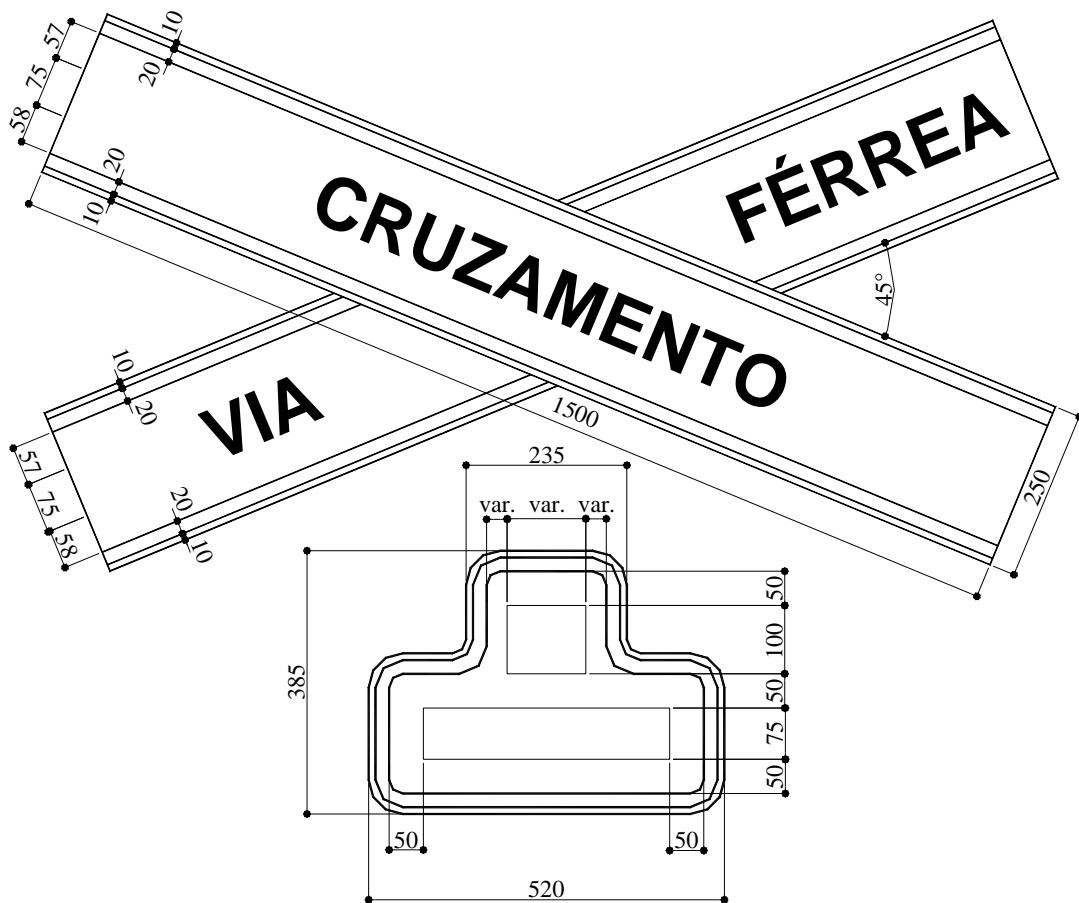
A-41 Cruz de Santo André

CORES

Fundo: amarelo retrorrefletivo
Orla, tarja e texto: preto fosco

Texto

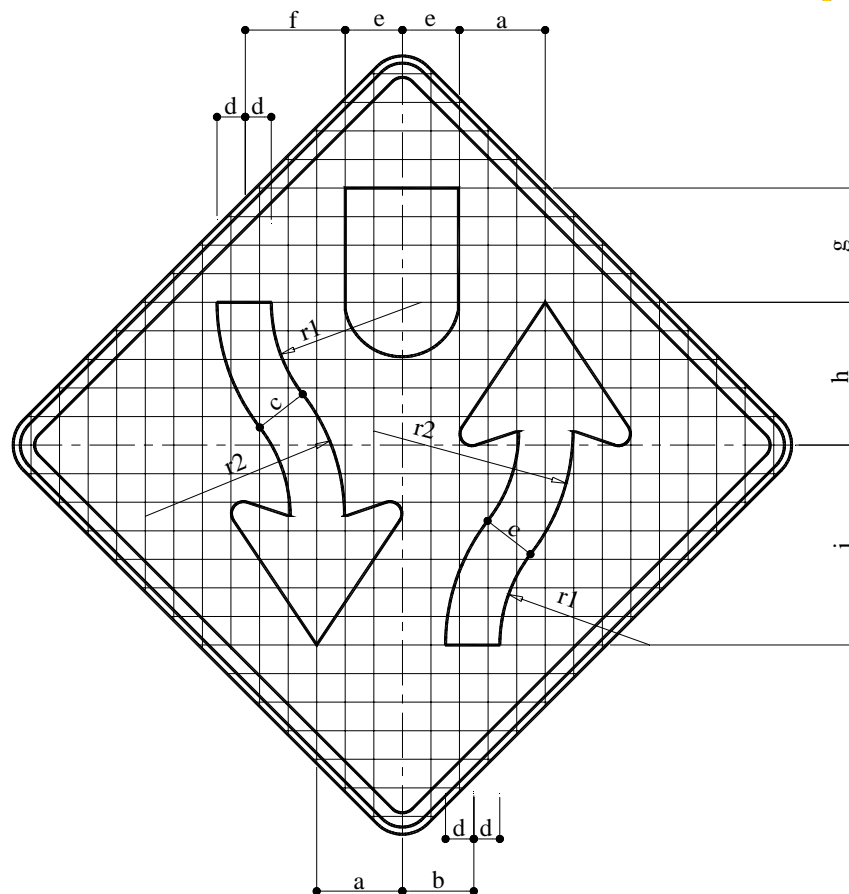
Alfabeto série D, texto centralizado



A-42a Início de Pista Dupla

CORES

Fundo: amarelo retrorrefletivo
 Orla, seta e símbolo: Preto fosco

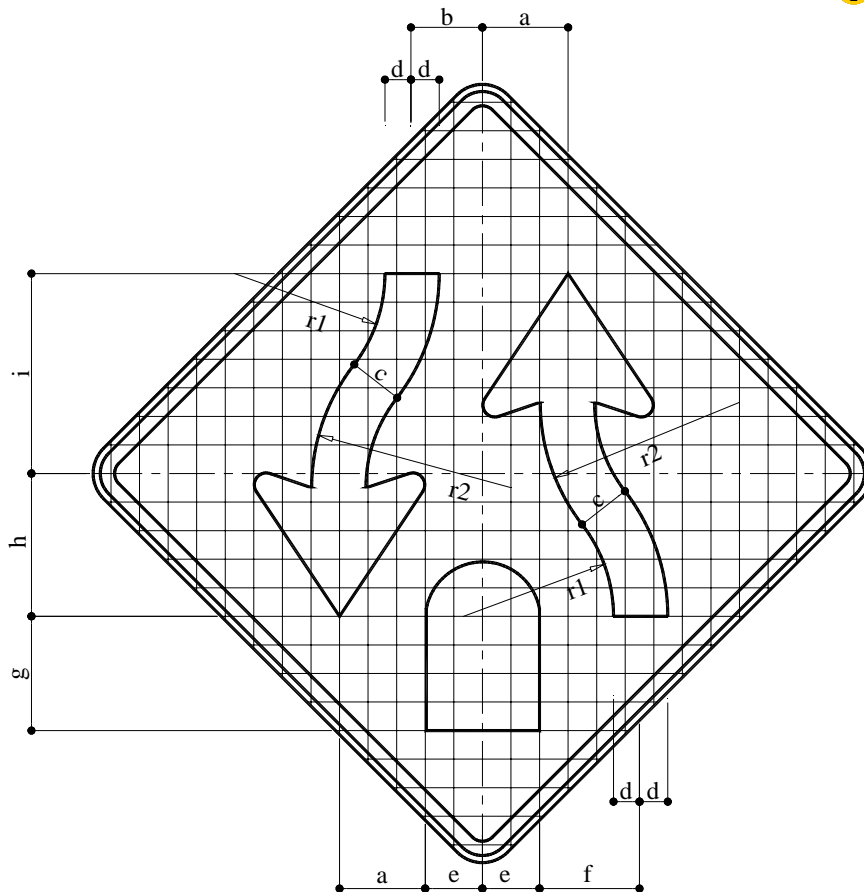


SINAL TIPO	DIMENSÕES (mm)												SETA TIPO	
	PLACA	MALHA	a	b	c	d	e	f	g	h	i	r1		r2
I	800 x 800	40 x 40	120	100	76	38	80	140	160	200	280	210	280	SA1
II	1000 x 1000	50 x 50	150	125	95	47.5	100	175	200	250	350	262.5	350	SA2
III	1200 x 1200	60 x 60	180	150	114	57	120	210	240	300	420	315	420	SA3

A-42b Fim de Pista Dupla

CORES

Fundo: amarelo retrorrefletivo
Orla, seta e símbolo: Preto fosco

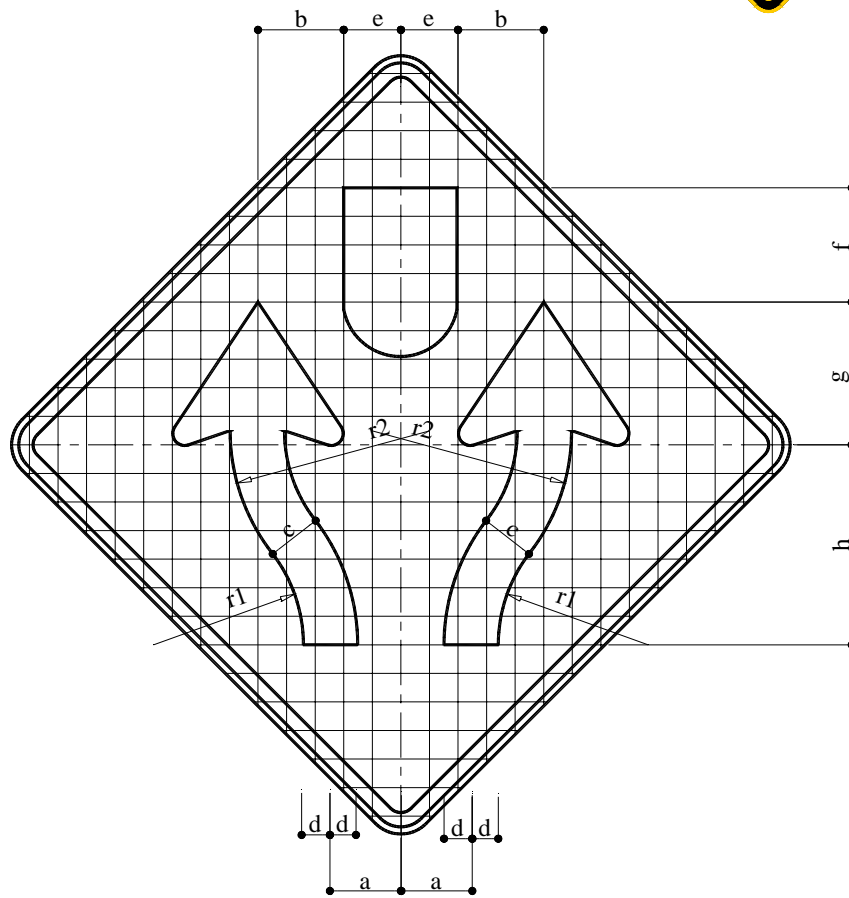


SINAL TIPO	DIMENSÕES (mm)													SETA TIPO
	PLACA	MALHA	a	b	c	d	e	f	g	h	i	r1	r2	
I	800 x 800	40 x 40	120	100	76	38	80	140	160	200	280	210	280	SA1
II	1000 x 1000	50 x 50	150	125	95	47.5	100	175	200	250	350	262.5	350	SA2
III	1200 x 1200	60 x 60	180	150	114	57	120	210	240	300	420	315	420	SA3

A-42c Pista Dividida

CORES

Fundo: amarelo retrorefletivo
Orla, seta e símbolo: Preto fosco

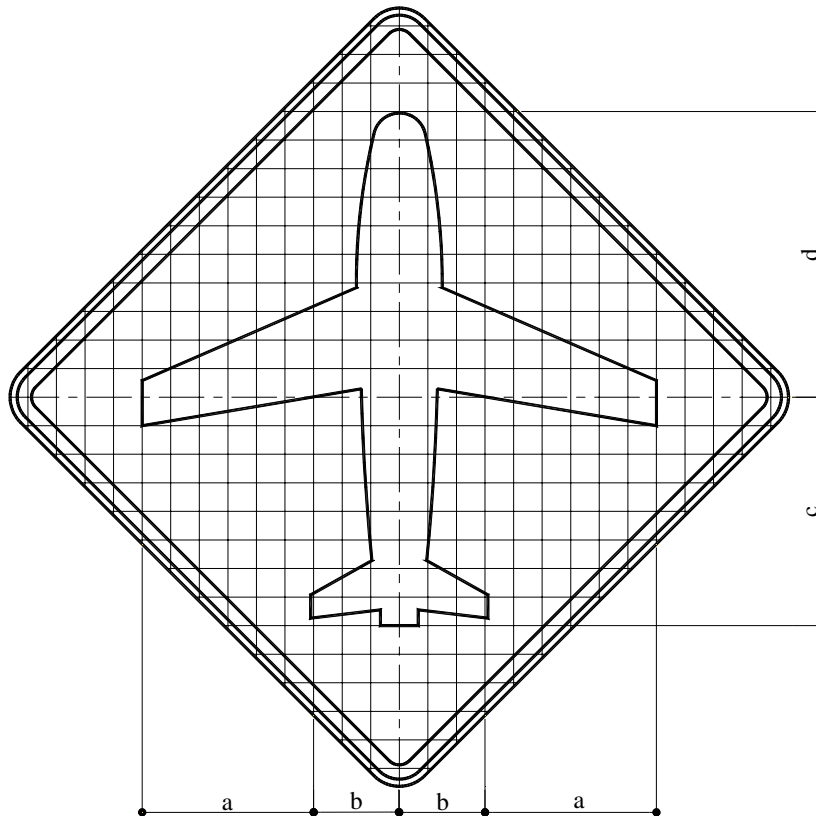


SINAL TIPO	DIMENSÕES (mm)												SETA TIPO
	PLACA	MALHA	a	b	c	d	e	f	g	h	r1	r2	
I	800 x 800	40 x 40	100	120	76	38	80	160	200	280	210	280	SA1
II	1000 x 1000	50 x 50	125	150	95	47.5	100	200	250	350	262.5	350	SA2
III	1200 x 1200	60 x 60	150	180	114	57	120	240	300	420	315	420	SA3

A-43 Aeroporto

CORES

Fundo: amarelo retrorefletivo
Orla e símbolo: Preto fosco

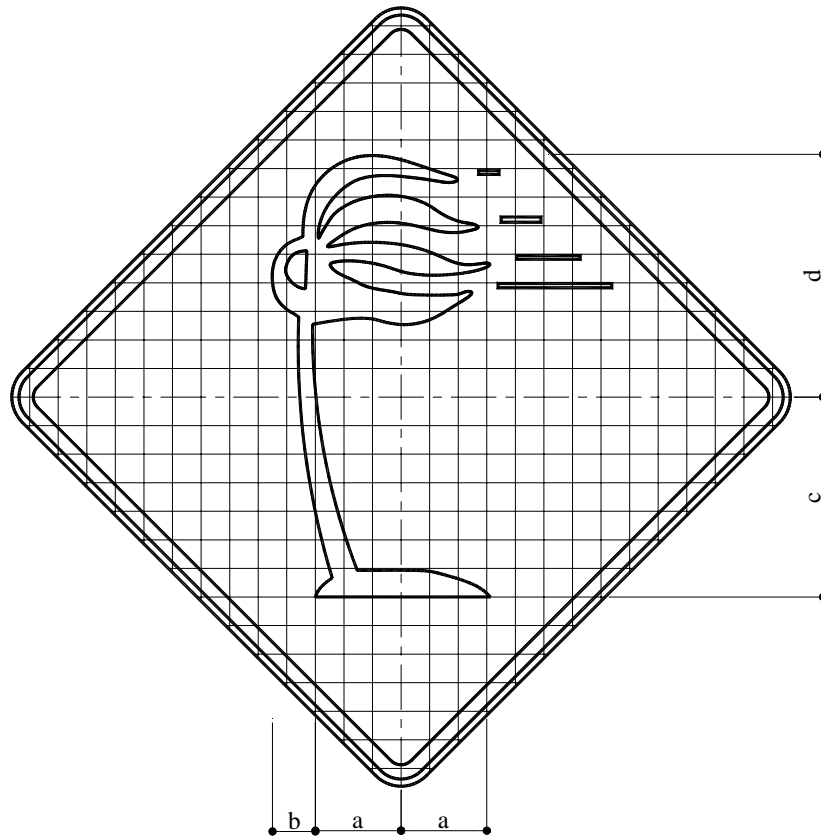


SINAL TIPO	DIMENSÕES (mm)					
	PLACA	MALHA	a	b	c	d
I	800 x 800	40 x 40	240	120	320	400
II	1000 x 1000	50 x 50	300	150	400	500
III	1200 x 1200	60 x 60	360	180	480	600

A-44 Vento Lateral

CORES

Fundo: amarelo retrorefletivo
Orla e símbolo: Preto fosco



SINAL TIPO	DIMENSÕES (mm)					
	PLACA	MALHA	a	b	c	d
I	800 x 800	40 x 40	120	60	280	340
II	1000 x 1000	50 x 50	150	75	350	425
III	1200 x 1200	60 x 60	180	90	420	510

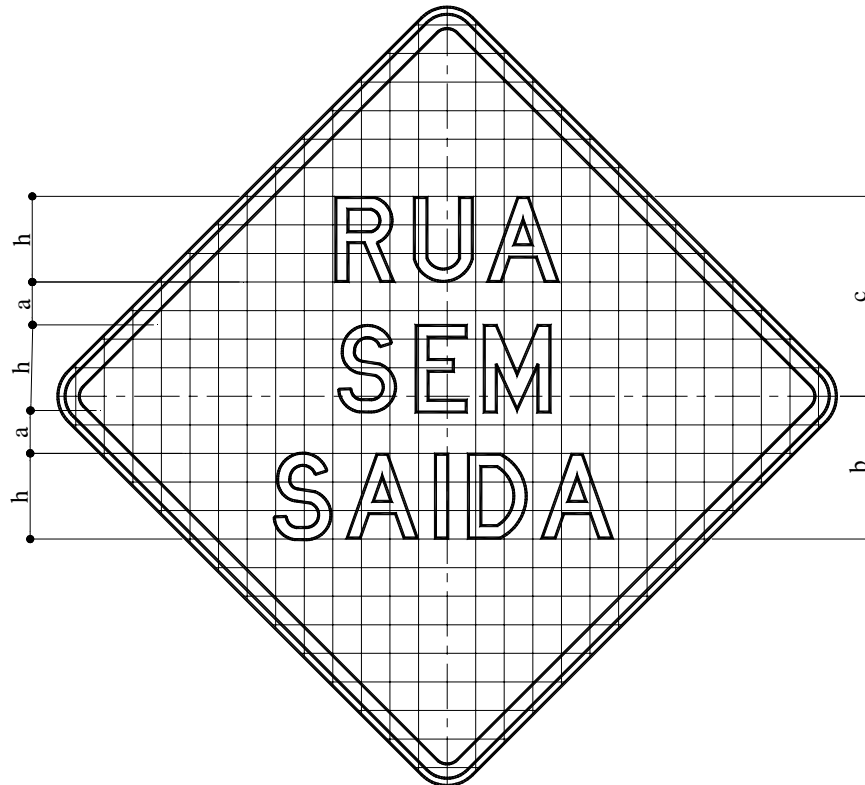
A-45 Rua sem Saída**CORES**

Fundo: amarelo retrorefletivo

Orla e texto: preto fosco

TEXTO

Alfabeto série D, centralizado



SINAL TIPO	DIMENSÕES (mm)					
	PLACA	MALHA	a	b	c	h
I	800 x 800	40 x 40	60	200	280	120
II	1000 x 1000	50 x 50	75	250	350	150
III	1200 x 1200	60 x 60	90	300	420	180

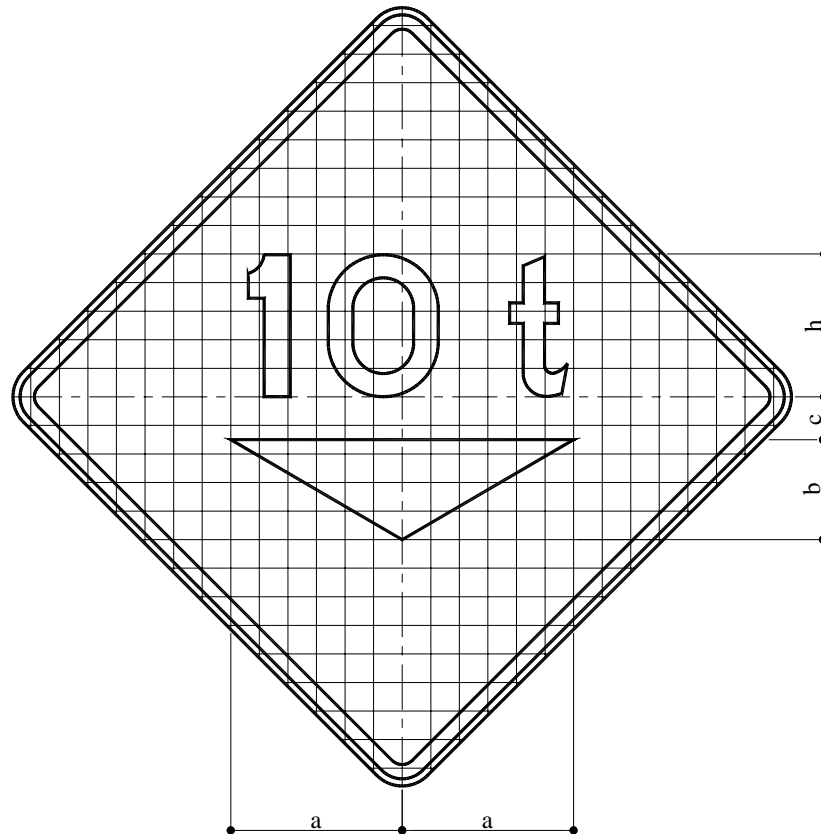
A-46 Peso Bruto Total Limitado**CORES**

Fundo: amarelo retrorrefletivo

Orla, número, letra e símbolo: preto fosco

TEXTO

Alfabeto série D ou E(M), texto centralizado



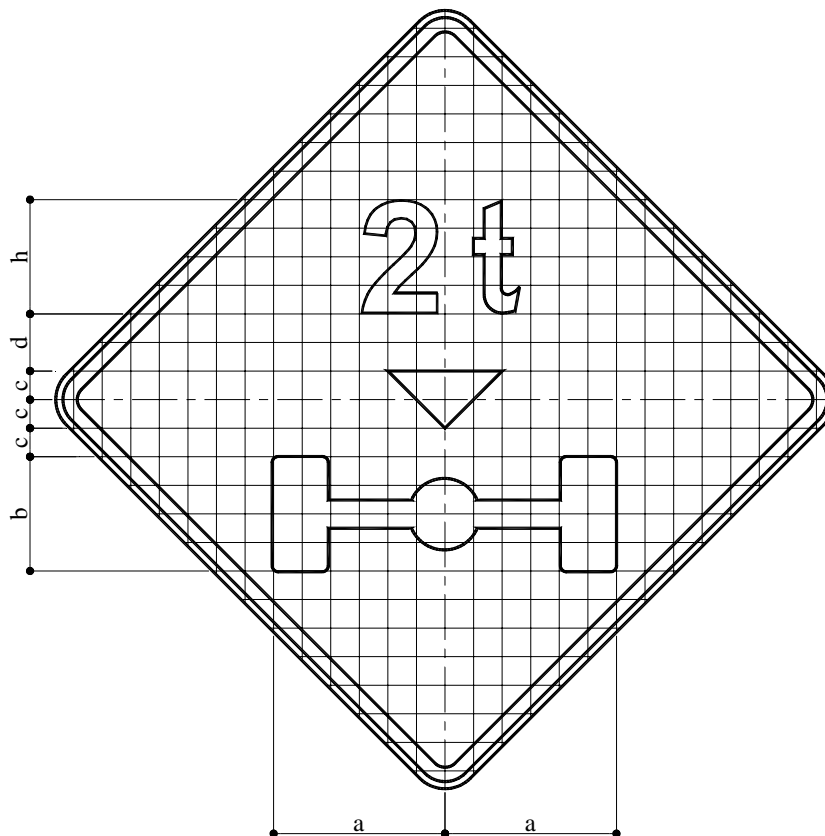
SINAL TIPO	DIMENSÕES (mm)					
	PLACA	MALHA	a	b	c	h
I	800 x 800	40 x 40	240	140	60	200
II	1000 x 1000	50 x 50	300	175	75	250
III	1200 x 1200	60 x 60	360	210	90	300

A-47 Peso Limitado por Eixo**CORES**

Fundo: amarelo retrorrefletivo
 Orla, número, letra e símbolo: preto fosco

NÚMERO E LETRA

Alfabeto série D ou E(M), texto centralizado



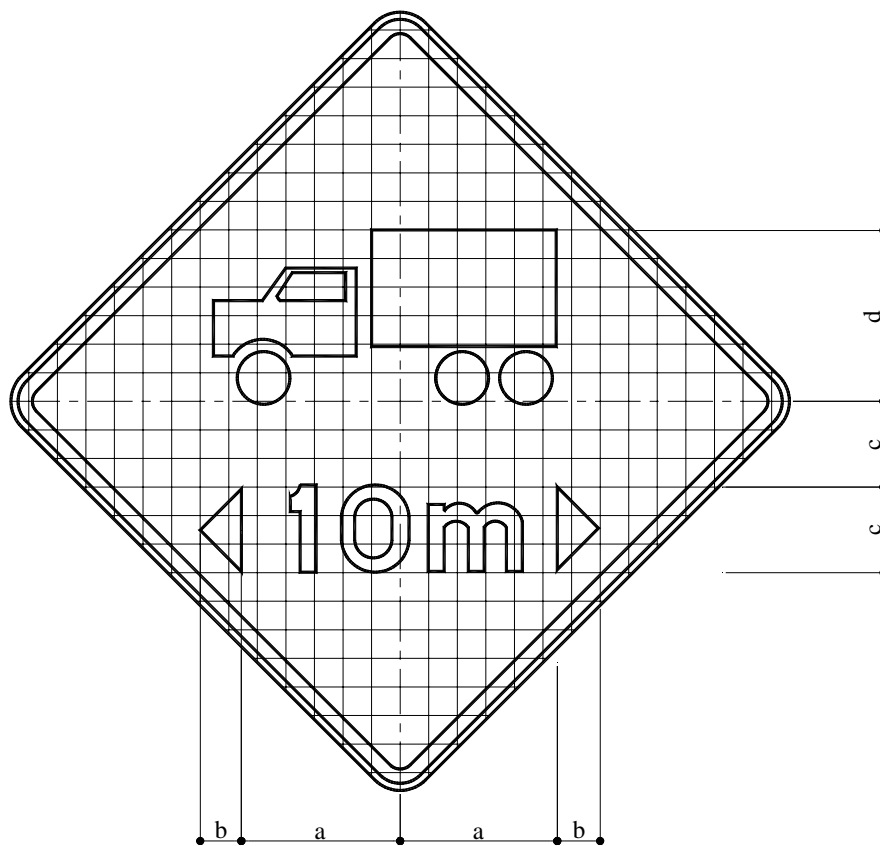
SINAL TIPO	DIMENSÕES (mm)						
	PLACA	MALHA	a	b	c	d	h
I	800 x 800	40 x 40	240	160	40	80	160
II	1000 x 1000	50 x 50	300	200	50	100	200
III	1200 x 1200	60 x 60	360	240	60	120	240

A-48 Comprimento Limitado**CORES**

Fundo: amarelo retrorrefletivo
Orla, número, letra e símbolo: preto fosco

TEXTO

Alfabeto série D ou E(M), texto centralizado



SINAL TIPO	DIMENSÕES (mm)					
	PLACA	MALHA	a	b	c	d
I	800 x 800	40 x 40	220	60	120	240
II	1000 x 1000	50 x 50	275	75	150	300
III	1200 x 1200	60 x 60	330	90	180	360

Exemplo de sinal composto

CORES

Fundo do sinal: amarelo retrorrefletivo

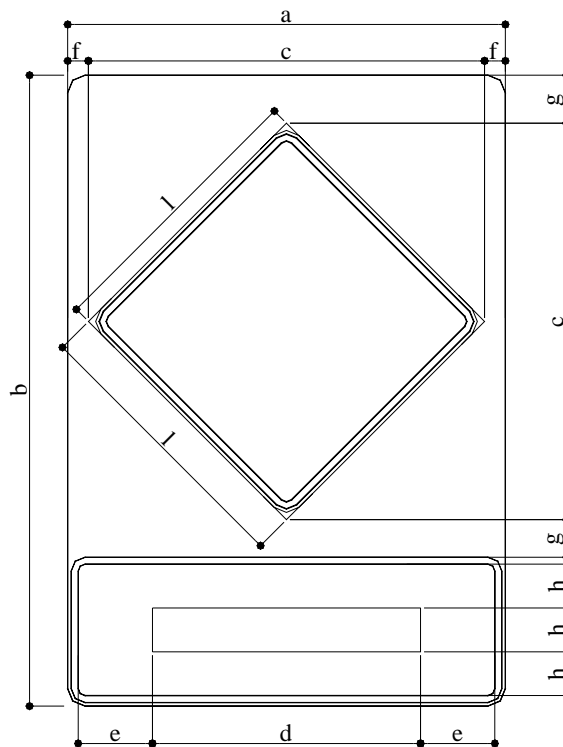
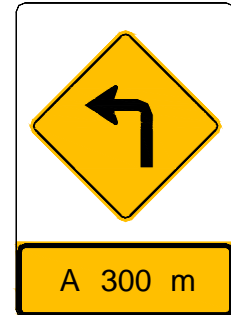
Fundo da mensagem complementar: amarelo retrorrefletivo

Fundo do conjunto: branco retrorrefletivo

Orla, símbolo, números, letras e seta: preto fosco

TEXTO

Alfabeto série D, centralizado



Sinal tipo	Dimensões (mm)								
	a	b	c	d	e	f	g	h	l
I	1250	1800	1131	766	212	59.5	137	125	800
II	1750	2000	1414	920	385	168	58	150	1000
III	2000	2400	1697	1073	433.5	151.5	79	175	1200

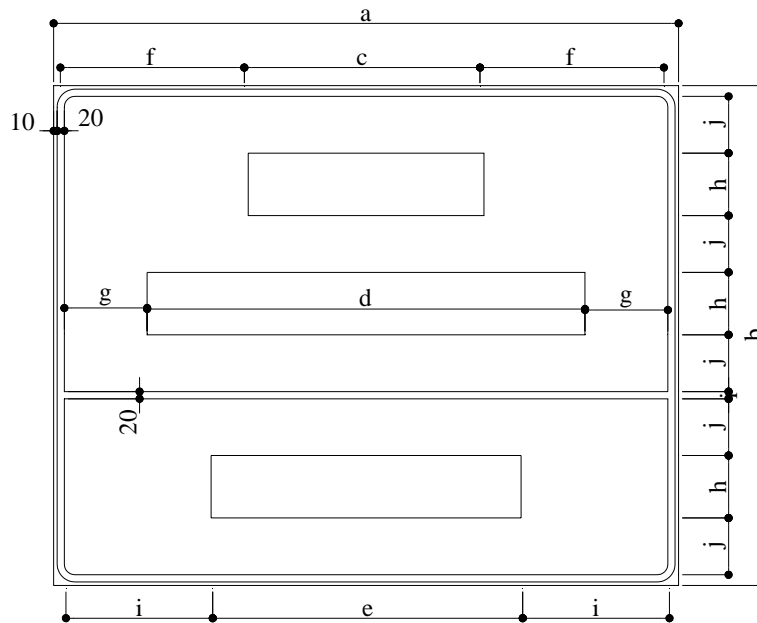
FAIXA ADICIONAL - 300 m

CORES

Fundo: amarelo retrorrefletivo
 Orla, texto e número: preto fosco

TEXTO

Alfabeto série D, centralizado



Sinal tipo	Dimensões (mm)									
	a	b	c	d	e	f	g	h	i	j
I	1750	1400	659	1225	868	515.5	232.5	175	441	159
II	1750	1400	659	1225	868	515.5	232.5	175	441	159
III	2250	2000	942	1750	1240	624	220	250	475	234

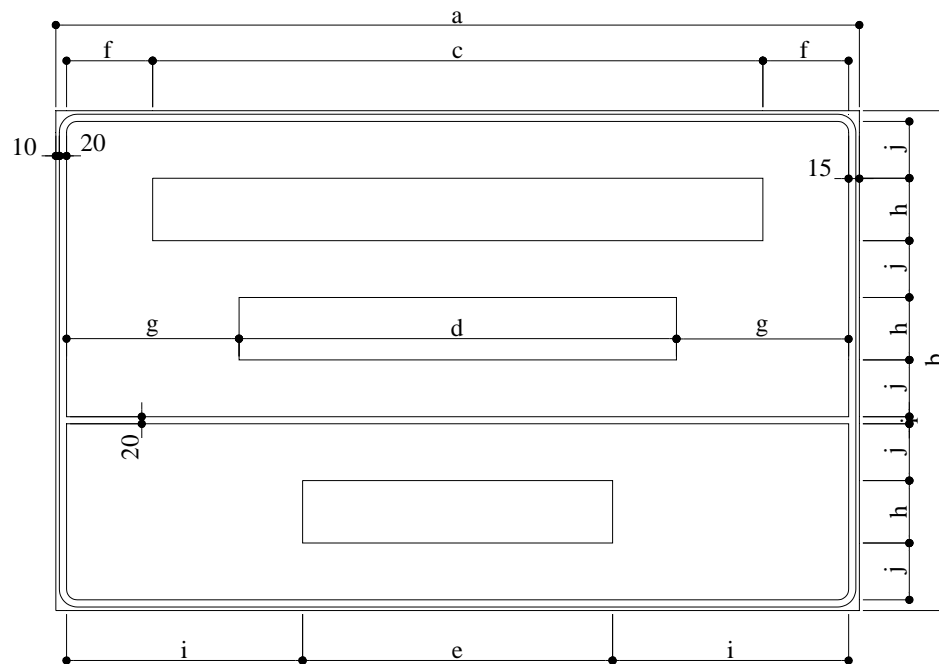
FIM DA FAIXA ADICIONAL - 300 m

CORES

Fundo: amarelo retrorrefletivo
 Orla, texto e número: preto fosco

TEXTO

Alfabeto série D, centalizado



Sinal tipo	Dimensões (mm)									
	a	b	c	d	e	f	g	h	i	j
I	2250	1400	1710	1225	868	240	482.5	175	661	159
II	2250	1400	1710	1225	868	240	482.5	175	661	159
III	3000	2000	2242	1750	1240	349	595	250	850	234